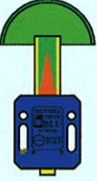
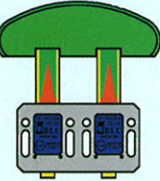
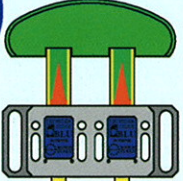
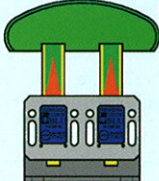
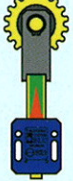







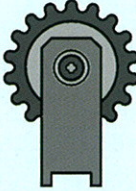


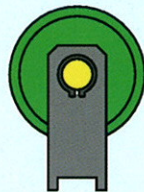
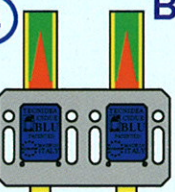
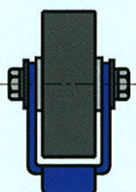


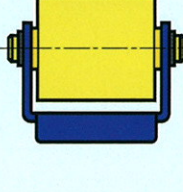
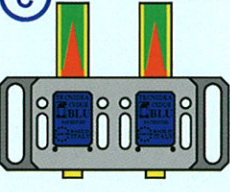
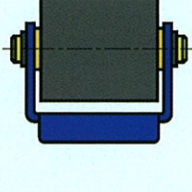
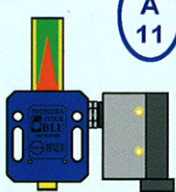
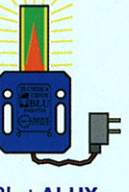
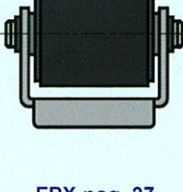
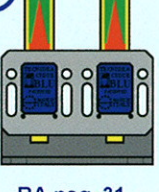
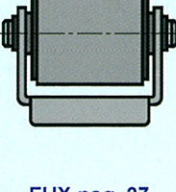
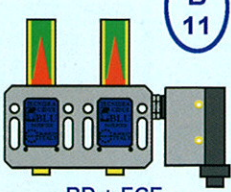
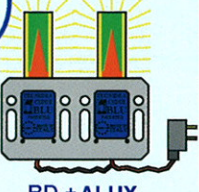
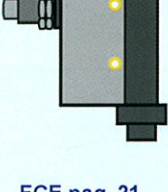
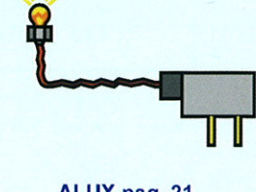
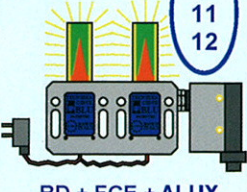


**PRESENTAZIONE ARTICOLI / PRODUCT RANGE / AUFSTELLUNG VON ARTIKELN**

<p>1</p>  <p><b>BL</b> pag 19</p>	<p>2</p>  <p><b>FCE</b> pag 21</p>	<p>3</p>  <p><b>LUX</b> pag 21</p>	<p>4</p>  <p><b>ALUX</b> pag 21</p>
<p>5</p>  <p><b>VF</b> pag 22</p>	<p>6</p>  <p><b>FR</b> pag 23</p>	<p>7</p>  <p><b>FC</b> pag 24</p>	<p>8</p>  <p><b>FN</b> pag 25</p>
<p>9</p>  <p><b>FP</b> pag 26</p>	<p>10</p>  <p><b>FU</b> pag 26</p>	<p>11</p>  <p><b>FPX</b> pag 27</p>	<p>12</p>  <p><b>FUX</b> pag 27</p>
<p>13</p>  <p><b>FG</b> pag 28</p>	<p>14</p>  <p><b>BD</b> pag 29</p>	<p>15</p>  <p><b>BF</b> pag 30</p>	<p>16</p>  <p><b>BA</b> pag 31</p>
<p>17</p>  <p><b>VG</b> pag 33</p>	<p>18</p>  <p><b>GS</b> pag 38</p>	<p>19</p>  <p><b>GD</b> pag 38</p>	<p>20</p>  <p><b>LUX</b> pag 21</p>



**PRODOTTI - SOLUZIONI / PRODUCTS - SOLUTIONS / PRODUKTE - AUFLÖSUNGEN**

<p><b>A 1</b> <b>BLU</b></p>  <p><b>BL + VF</b></p>	<p><b>B 2</b> <b>BLUD</b></p>  <p><b>BD + VG</b></p>	<p><b>C 2</b> <b>BLUD</b></p>  <p><b>BF + VG</b></p>	<p><b>D 2</b> <b>BLUD</b></p>  <p><b>BA + VG</b></p>	<p><b>A 3</b> <b>BLU</b></p>  <p><b>BL + FN</b></p>
<p><b>A 4</b> <b>BLU</b></p>  <p><b>BL + FC</b></p>	<p><b>1</b></p>  <p><b>VF pag 22</b></p>	<p><b>2</b></p>  <p><b>VG pag 33</b></p>	<p><b>A 5</b> <b>BLU</b></p>  <p><b>BL + FR</b></p>	
<p><b>A 6</b> <b>BLU</b></p>  <p><b>BL + FG</b></p>	<p><b>3</b></p>  <p><b>FN pag 25</b></p>	<p><b>A</b> <b>BLU</b></p>  <p><b>BL pag 19</b></p>	<p><b>4</b></p>  <p><b>FC pag 24</b></p>	<p><b>A 7</b> <b>BLU</b></p>  <p><b>BL + FU</b></p>
<p><b>A 8</b> <b>BLU</b></p>  <p><b>BL + FP</b></p>	<p><b>5</b></p>  <p><b>FR pag 23</b></p>	<p><b>B</b> <b>BLUD</b></p>  <p><b>BD pag 29</b></p>	<p><b>6</b></p>  <p><b>FG pag 28</b></p>	<p><b>A 9</b> <b>BLU</b></p>  <p><b>BL + FPX</b></p>
<p><b>A 10</b> <b>BLU</b></p>  <p><b>BL + FUX</b></p>	<p><b>7</b></p>  <p><b>FU pag 26</b></p>	<p><b>C</b> <b>BLUD</b></p>  <p><b>BF pag 30</b></p>	<p><b>8</b></p>  <p><b>FP pag 26</b></p>	<p><b>A 11</b> <b>BLU</b></p>  <p><b>BL + FCE</b></p>
<p><b>A 12</b> <b>BLU</b></p>  <p><b>BL + ALUX</b></p>	<p><b>9</b></p>  <p><b>FPX pag 27</b></p>	<p><b>D</b> <b>BLUD</b></p>  <p><b>BA pag 31</b></p>	<p><b>10</b></p>  <p><b>FUX pag 27</b></p>	<p><b>B 11</b> <b>BLUD</b></p>  <p><b>BD + FCE</b></p>
<p><b>B 12</b> <b>BLUD</b></p>  <p><b>BD + ALUX</b></p>	<p><b>11</b></p>  <p><b>FCE pag 21</b></p>	<p><b>12</b></p>  <p><b>ALUX pag 21</b></p>	<p><b>B 11 12</b> <b>BLUD</b></p>  <p><b>BD + FCE + ALUX</b></p>	



## I BLU – Brevettato

La Tecnicea Cidue srl in qualità di società leader del mercato degli elementi elastici assiali ed a rotazione, con innumerevoli applicazioni innovative in tutti i settori industriali, ha il piacere di presentarvi i suoi prodotti "BLU" e "BLUD" nati da specifiche richieste di mercato e progettati per soddisfare le esigenze dei costruttori che devono operare in ambienti umidi, in presenza di acqua o comunque a contatto con agenti corrosivi. Questi articoli possono essere utilizzati come tendicatena automatici, tendicinghia automatici, ammortizzatori, deceleratori e possono essere personalizzati per soddisfare le richieste di applicazioni speciali.

I tenditori automatici sono molto importanti all'interno di una trasmissione in quanto oltre a garantire il corretto funzionamento degli organi di trasmissione, catene o cinghie, assorbono le vibrazioni che si creano nei cinematismi, assicurando un funzionamento più regolare e aumentando così la vita anche degli altri componenti della macchina.

BLU è costituito da un corpo composto da due gusci in materiale plastico fissati fra loro mediante viti in acciaio inox, all'interno del corpo scorre una colonna con sezione quadra pure in materiale plastico, nella colonna è alloggiata una molla in acciaio zincato, oppure in acciaio inox.

BLUD viene realizzato unendo fra loro due elementi BLU affiancati e fissati fra due piastre per mezzo di viti in acciaio inox. Questo articolo rispetto a BLU presenta i seguenti vantaggi: lavora con due colonne, può essere fissato con quattro viti, sviluppa una forza doppia rispetto a BLU in quanto lavora con due molle, utilizza pattini con raggio di curvatura maggiore e può essere equipaggiato con staffe particolari che ne aumentano le possibilità di applicazione.

Sia BLU che BLUD sono disponibili in tre grandezze, ovvero con tre diverse forze di spinta, sarà cura dei nostri clienti scegliere quella più adeguata alle proprie esigenze. Tutti i nostri elementi elastici sono dotati di sistema di precarica, estremamente utile per semplificare le operazioni di montaggio, questo argomento è ampiamente descritto a pag 18. Ogni elemento elastico BLU, a richiesta, può essere dotato di un fine corsa elettrico, questa soluzione è molto utile per controllare il corretto funzionamento della macchina (vedi pag 21).

Nella prima sezione del catalogo sono rappresentati gli elementi elastici assiali, le note introduttive, i sistemi di calcolo e la presentazione degli articoli che permette una visione globale del programma proposto in questo catalogo.

Tra la prima e la seconda sezione del catalogo potete consultare la tabella di scelta KIT (vedi pag 20), nella quale sono riportate tutte le soluzioni possibili di abbinamento fra gli elementi elastici ed i KIT disponibili a magazzino, questo non esclude però la nostra disponibilità a realizzare esecuzioni diverse da quelle riportate nella tabella di scelta KIT. I KIT disponibili (pattini, rotelle, ingranaggi e rulli) sono rappresentati nella seconda sezione del catalogo unitamente alle relative specifiche tecniche.

## GB BLU – Patented

*Tecnidea Cidue srl is a leading producer of axial and rotation elastic elements for wide-ranging innovative applications in all the industrial sectors. The "BLU" and "BLUD" items have been recently added to the company's line in order to respond the specific needs of the market. Given special producers' requirements, they have been designed to fit in humid environments, in contact with water or corrosive agents.*

*The items can be used as automatic chain tighteners, automatic belt tighteners, shock absorbers, decelerator. They can also be personalised in order to meet special application requirements.*

*Automatic chain tighteners play a key role inside gearings and drives. They guarantee the appropriate performance of chain or belt drives, absorb vibrations from kinematic motion and maintain a more regular processing which improves the life of the other components in the machinery.*

*The BLU element consists of a body made of two plastic shells fixed to each other with stainless steel screws. The body houses a shifting square-section plastic pin which contains a galvanised or stainless steel spring.*

*The BLUD element is obtained by joining two BLU elements fixed between two plates with stainless steel screws. Compared to BLU, the BLUD element provides the following plus: it works with two pins, can be fixed with four stainless steel screws, the force is double as it works with two springs, it uses sliders with a greater curvature radius and can be further equipped with special brackets that increase its application range.*

*Both the BLU and the BLUD elements are available in three sizes, i.e. with three different thrust forces. Clients can select the items that meet at best their needs. All the elements in the Tecnicea Cidue range are provided with a pre-load system which is extremely advantageous in order to simplify mounting operations (see page 18). Each BLU elastic element can be supplied with an electric limit switch and becomes a very practical solution to control the appropriate performance of the machine (see page 21). The first part of this catalogue contains the overall description of the entire range and includes the axial elastic elements, the preliminary notes, the calculation systems and the description of the items.*

*A table of all the KITS available (see page 20) has been inserted between the first and the second part of this catalogue. The table shows all the possible combinations with elastic elements and the KITS available on stock. In addition, the company is always ready to design different realizations in addition to those included in the table. The available KITS and their technical specifications (sliders, wheels, gears and rollers) are described in the second section of this catalogue.*

## D BLU – Patentiert

Tecnidea Cidue Srl, marktführend im Bereich axialer und drehender Spannelemente mit zahlreichen innovativen Anwendungen in allen industriellen Sektoren, präsentiert "BLU" und "BLUD", zwei Artikel, die eine ganz spezielle Nachfrage decken und eigens dafür entwickelt wurden, den Anforderungen von Herstellern gerecht zu werden, die an feuchten Standorten arbeiten müssen, an denen die Maschinen mit Wasser oder korrosiven Substanzen in Berührung kommen.

Die Spannelemente können als automatische Ketten- und Riemenspanner, Schwingungsdämpfer oder Verzögerer eingesetzt und personalisiert werden, so dass sie auch den Anforderungen für Sonderanwendungen gerecht werden.

Automatische Spannvorrichtungen spielen bei Antrieben eine sehr wichtige Rolle, da sie für das korrekte Funktionieren der Antriebsorgane (Ketten oder Riemen) garantieren und die Vibrationen, die im Getriebe entstehen, dämpfen. Dadurch garantieren sie für ein gleichmäßigeres Laufen vom Antrieb und erhöhen damit auch die Lebensdauer der anderen Maschinenteile.

BLU besteht aus einem Körper, der sich aus zwei Plastischen zusammensetzt, die mit Edelstahlschrauben aneinander befestigt sind. Im Körper läuft ein Plastikbolzen mit quadratischem Schnitt, in welchem eine Feder aus verzinktem Stahl oder aus Edelstahl untergebracht ist.

Für BLUD werden zwei BLU-Elemente miteinander verbunden, die dazu nebeneinander platziert und mit Edelstahlschrauben zwischen zwei Platten befestigt werden. Im Vergleich zu BLU hat der Artikel BLUD verschiedene Vorteile: Er arbeitet mit zwei Bolzen, kann mit vier Schrauben befestigt werden und entwickelt eine doppelt so starke Kraft wie der Artikel BLU, da er mit zwei Federn arbeitet. Außerdem verfügt BLUD über Gleitbacken mit einem größeren Krümmungsradius und kann mit Sonderbügeln ausgestattet werden, die zusätzliche Anwendungsbereiche erschließen.

BLU und BLUD sind in drei Größen erhältlich, d.h. mit drei verschiedenen Schubkräften, so dass der Kunde die Möglichkeit hat, das Modell zu wählen, das seinen Anforderungen am besten gerecht wird. Alle Spannelemente von Tecnicea Cidue sind mit einem Vorspannungssystem ausgestattet, das die Montage stark vereinfacht. Eine detaillierte Beschreibung dieses Systems finden Sie auf Seite 18. Auf Wunsch können alle Spannelemente BLU mit einem elektrischen Endschalter ausgestattet werden, was sehr praktisch für die Kontrolle vom ordnungsmäßigen Maschinenbetrieb ist (siehe Seite 21).

Der erste Teil vom Katalog enthält die axialen Spannelemente, das Vorwort, die Berechnungssysteme und die Präsentation der Artikel, die einen Überblick über das im Katalog enthaltene Angebot gibt.

Zwischen dem ersten und zweiten Teil vom Katalog befindet sich die KIT-Auswahltable (siehe Seite 20), in der alle möglichen Kombinationen der Spannelemente und die KITs zusammengestellt sind, die auf Lager sind. Diese Tabelle stellt lediglich eine Hilfe dar. Von der Firma Tecnicea Cidue können selbstverständlich auch andere als die in der KIT-Tabelle aufgelisteten Ausführungen angefertigt werden. Die lieferbaren KITs (Gleitbacken, Räder, Zahnräder und Rollen) mit der entsprechenden technischen Beschreibung sind im zweiten Teil des Katalogs zusammengestellt.

## MANUALE TECNICO

### I MATERIALI UTILIZZATI

Tecnidea Cidue srl utilizza i migliori materiali presenti sul mercato in relazione al tipo di applicazione, con una costante ricerca per un continuo miglioramento qualitativo ed estetico dei propri prodotti.

Il corpo e la colonna sono in PA 6-30% FV e sono ottenuti per stampaggio. Per le molle in acciaio zincato viene utilizzato l'acciaio C85, mentre quelle in acciaio inox sono in AISI 302. Tutta la bulloneria è in acciaio inox AISI304. I pattini e le rotelle vengono lavorati alle macchine utensili e sono costruiti in polietilene, normalmente di colore verde, con peso molecolare 1'000'000. Questo prodotto è particolarmente indicato come elemento di contrasto nelle applicazioni di scorrimento delle catene. Quanto sopra descritto ci permette di avere prodotti di ottima qualità con una bassa usura nel tempo. Questo materiale può lavorare in continuo ad una temperatura che varia tra i  $-50^{\circ}\text{C}$  e  $+70^{\circ}\text{C}$ . I nostri rulli in plastica sono in PA6 lavorati al tornio, questo conferisce ad essi alte caratteristiche meccaniche con elevati livelli di finitura facendo particolare attenzione alla concentricità che è molto importante per la bilanciatura del rullo. All'interno i nostri rulli montano cuscinetti di ottima qualità costruiti da case primarie in modo tale da avere elevate prestazioni e qualità indiscusse sul mercato internazionale. I rulli in metallo possono essere in acciaio inox AISI 316 o in acciaio con trattamento di zincatura gialla. I pignoni tendicatena in plastica sono costruiti in Nylon PA 6-30% FV.

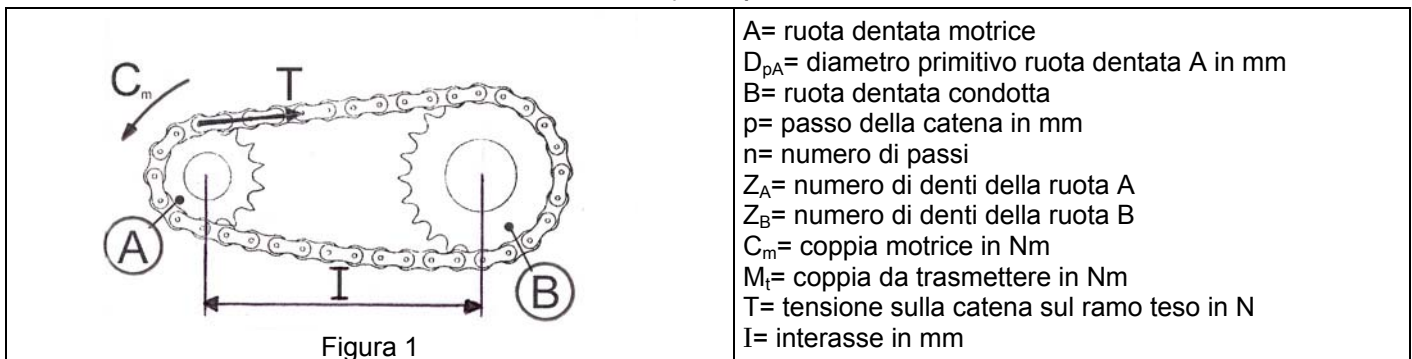
I pignoni tendicatena in metallo sono forniti con trattamento di zincatura gialla, sia quelli in plastica che quelli in metallo sono montati su cuscinetti del Tipo 203 KRR AH02.

I cuscinetti usati in questo catalogo sono tutti in acciaio, su specifiche richieste li possiamo fornire anche in acciaio inox.

#### Catene a rulli:

Una trasmissione con catena a rulli è costituita da una ruota dentata motrice "A" ed una o più ruote condotte "B". Il trasferimento di moto dalla ruota motrice alle ruote condotte avviene mediante un anello di catena. Lo sviluppo della lunghezza teorica " $L_t$ " [mm] di una catena è dato dalla seguente formula:

$$L_t = n \cdot p$$



Per le trasmissioni a catena risulta opportuno che  $Z_A + Z_B > 50$  e che il numero di denti su ogni ruota risulti  $Z_{A,B} < 125$ . Poiché normalmente la catena ha un numero pari di maglie consigliamo ruote dentate con numeri di denti privi di divisori reciproci (se questo non fosse possibile conviene adottare almeno un pignone con un numero di denti dispari) in quanto con tale accorgimento l'usura si distribuisce uniformemente sia sui pignoni che sulla catena.

A questo punto si può calcolare la lunghezza reale della catena:

$$L_r = \frac{2 \cdot I}{p} + \frac{Z_A + Z_B}{2} + \frac{p \cdot (Z_B - Z_A)^2}{4 \cdot \pi^2 \cdot I} + Y$$

Dove Y è un numero in mm per il raggiungimento del numero pari di maglie.

Per la determinazione della tensione della catena a rulli è necessario ricavare la coppia motrice " $C_m$ ", che è data dalla coppia da trasmettere " $M_t$ " moltiplicata per un coefficiente " $f=1,2-2,5$ ", dipendente dal numero di ripartenze, dalla potenza del motore e dalle condizioni di lavoro:

$$C_m = M_t \cdot f$$

Il tiro "T" della catena sul ramo teso sarà determinato secondo la formula:

$$T = \frac{2 C_m}{D_{pA}} \cdot 1000$$

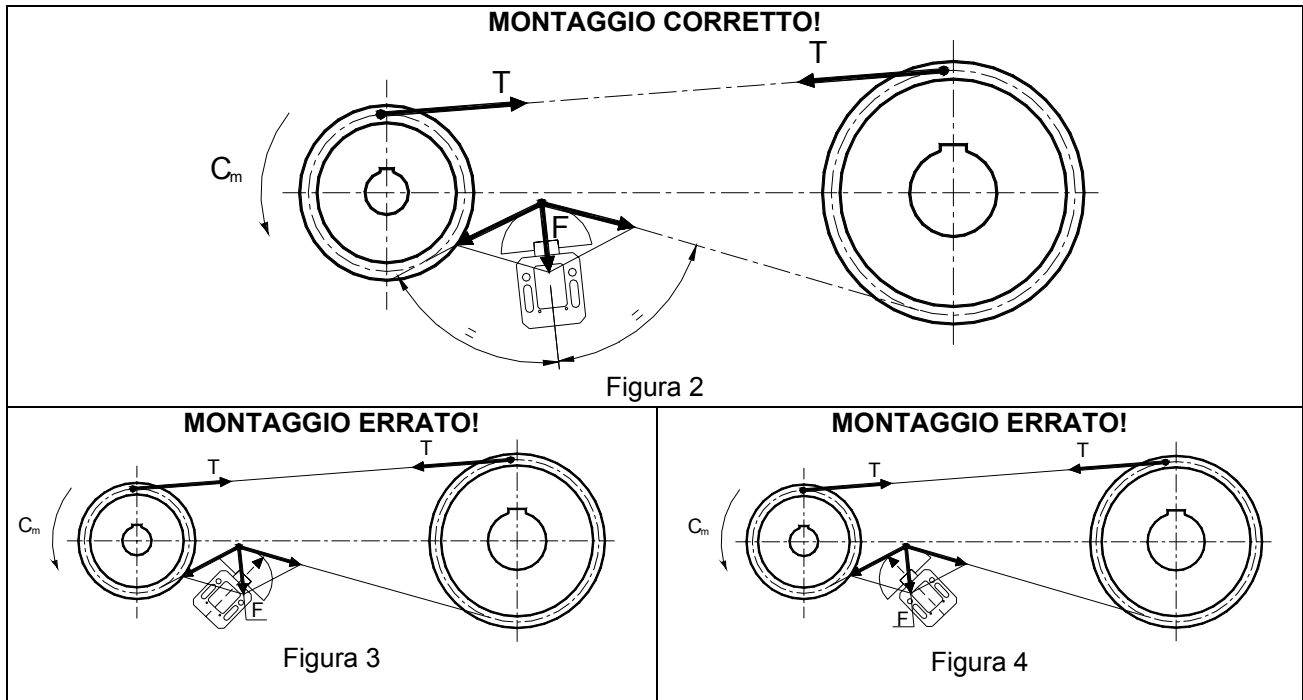
Consigliamo quindi di scegliere una catena avente un carico di rottura da 5 a 8 volte superiore a T. Sul ramo condotto, invece, la tensione è circa nulla, infatti, l'unica forza agente è quella data dal peso proprio della catena.

L'inconveniente più frequente con questo tipo di trasmissione è l'allungamento della catena e comporta:

- diminuzione dell'angolo di avvolgimento, quindi del numero di denti in presa sulla ruota motrice;
- manca di costanza del rapporto di trasmissione;
- anomalo contatto fra i rulli della catena ed i denti del pignone;
- usura precoce delle catene e dei pignoni;
- alta rumorosità;
- vibrazioni, con propagazione delle stesse all'intera struttura della macchina;
- salto del dente;
- uscita della catena dalla trasmissione;
- nei casi estremi rottura della catena.

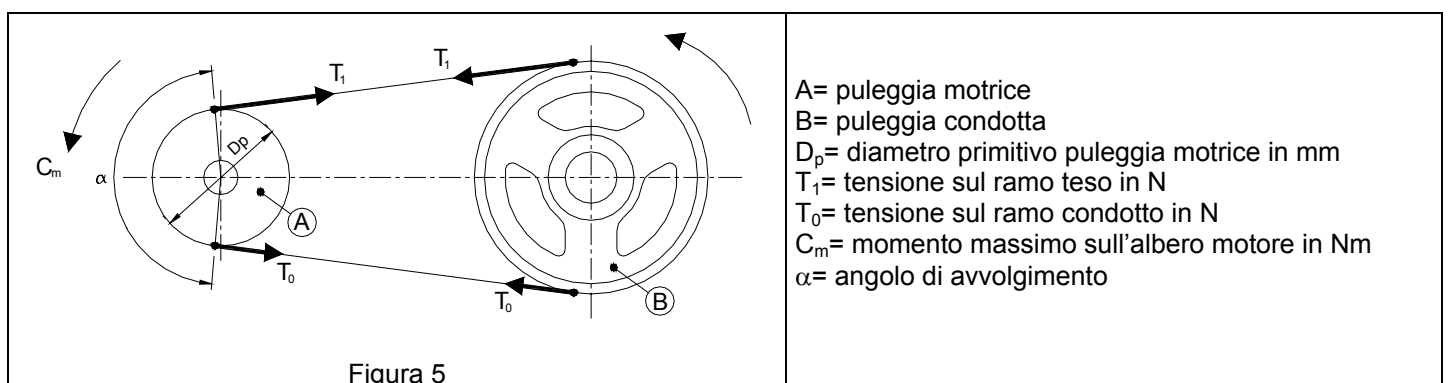
Errato sarebbe, però, cercare di risolvere il problema dell'allentamento della catena tendendola eccessivamente durante la fase di messa in opera della trasmissione, in quanto dopo poco tempo si rischierebbe di accentuare le situazioni sopra descritte.

Inevitabile risulta, quindi, la presenza di un Tendicatena Automatico che permetta di recuperare nel tempo gli allungamenti e di assorbire costantemente le vibrazioni. Il tendicatena automatico dovrà essere posizionato sul ramo condotto all'uscita del pignone motore ad una distanza superiore a quattro passi dalla corona dentata. Per la scelta del giusto valore di tensione si dovrà tener conto, oltre ai valori sopra esposti, del peso della catena e del tipo di catena utilizzata. Nella tabella di scelta KIT a pag 20. sono indicati dei valori orientativi che vi possono aiutare nella selezione. Per un corretto posizionamento di BLU all'interno dell'impianto, si dovrà fare attenzione che la geometria della traiettoria che la catena assumerà, sia tale per cui l'angolo  $\delta$  che si formerà tra la catena in "entrata" al tenditore e l'asse del tenditore sia uguale all'angolo in "uscita" dal tenditore e l'asse del tenditore. In questo modo, la colonna sarà libera di muoversi in direzione assiale senza provocare attriti eccessivi tra la colonna e la sede nel corpo nella quale scorre.



### Cinghie piane o trapezoidali:

La trasmissione a cinghie è generalmente costituita da una puleggia motrice e una o più pulegge condotte. Il trasferimento di moto da una ruota all'altra avviene mediante delle cinghie, in genere realizzate in materiale plastico, che possono essere a sezione rettangolare (cinghie piane) o a sezione trapezoidale (cinghie trapezoidali). Per le cinghie dentate consultare la sezione relativa alle catene a rulli.



La trasmissione a cinghia non assicura una perfetta costanza del rapporto di trasmissione a causa di inevitabili errori dello sviluppo della lunghezza della cinghia e, una volta messo in opera il cinematismo, per la presenza di microslittamenti tra cinghia e puleggia, che in particolari condizioni dinamiche, soprattutto nelle ripartenze, possono provocare lo slittamento dell'intera cinghia sulle puleggia motrice. La presenza di slittamenti dipende da alcuni fattori:

- basso avvolgimento dell'angolo  $\alpha$  della cinghia sulla puleggia motrice;
- basso coefficiente d'attrito tra le superfici di contatto della cinghia e della puleggia per la presenza di olio o grasso o a causa di allungamenti;
- vibrazioni;
- basso pretensionamento della cinghia.

Per eliminare i microsliittamenti, quindi diventa necessario l'utilizzo di un tenditore automatico, poiché tale accorgimento consente di recuperare gli allungamenti e di assorbire le vibrazioni provocando un nodo "n" in un punto conveniente della traiettoria della cinghia, e di aumentare l'angolo di avvolgimento  $\alpha$  mediante un opportuno posizionamento.

Per effettuare la scelta del tenditore è fondamentale conoscere, però, le tensioni di tiro agenti lungo la cinghia. Per il calcolo dei tiri di una trasmissione a cinghie è necessario scrivere l'equazione di equilibrio alla rotazione della puleggia motrice (equazione 1), insieme alla condizione limite allo slittamento (equazione 2), perché sulla ruota motrice in genere è minore l'angolo di avvolgimento  $\alpha$ . Comunemente  $\alpha$  deve essere circa  $\pi$  rad.

Il sistema da risolvere è quindi:

$$\begin{cases} (T_1 - T_0) \cdot \frac{D_p}{2} \cdot \frac{1}{1000} = C_m & \text{(equazione 1)} \\ T_1 = T_0 e^{\eta \alpha} & \text{(equazione 2)} \end{cases}$$

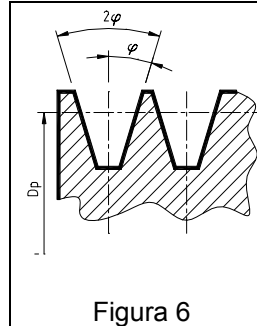


Figura 6

$e$ = numero di Nepero, costante pari a 2,72  
 $\eta$ = coefficiente d'attrito tra cinghia e puleggia (nel caso di cinghie trapezoidali esso va diviso per  $\sin(\varphi)$ , dove  $\varphi$  è l'angolo di semiapertura della gola misurato in rad).  
 Figura 6  
 $M_t$ = momento da trasmettere a regime in Nm  
 $C_m$ = momento massimo sull'albero motore in Nm  
 $f_s$ = fattore di servizio da 2 a 5

" $C_m$ " è il valore massimo della coppia raggiungibile durante l'avviamento, ovvero nella condizione più gravosa per lo slittamento, e lo si ottiene moltiplicando per un fattore di servizio " $f_s$ " (2÷5) il valore della coppia da trasmettere " $M_t$ " in condizioni di regime, cioè  $C_m = f_s \cdot M_t$ .

Il tenditore automatico dovrà essere posizionato sul ramo condotto il più vicino possibile alla puleggia motrice. La tensione nel ramo della cinghia su cui il tenditore insiste è costante, in quanto le forze d'attrito e resistenti sul tendicinghia sono praticamente nulle. BLU dovrà quindi sviluppare una forza almeno necessaria ad equilibrare la risultante della somma delle due componenti della tensione del ramo su cui è applicato il tenditore, lungo l'asse del tenditore stesso. Per il corretto funzionamento di BLU è fondamentale che il suo posizionamento avvenga in modo tale che gli angoli che si formano tra l'asse di scorrimento della colonna, ovvero della molla, e la cinghia in "entrata" e in "uscita" dal tenditore siano il più possibili uguali.

La figura 7 mostra un esempio di giusta applicazione: BLU è stato posizionato lungo il ramo condotto. La configurazione della trasmissione è tale da formare un angolo della cinghia in uscita dalla puleggia motrice di  $\gamma$  gradi rispetto alla verticale, mentre su quella condotta di  $\beta$  gradi rispetto la verticale. Per un corretto funzionamento, il tenditore BLU è stato orientato in maniera tale che l'angolo che si crea tra la cinghia in "entrata" e in "uscita" dal tenditore e il suo asse siano uguali e pari a:  $\delta = \frac{(180^\circ - \gamma - \beta)}{2}$ .

Questa geometria di posizionamento permette, quindi, al tenditore di operare in un corretto modo, riuscendo ad equilibrare assialmente la risultante delle forze agenti sulla cinghia, in maniera tale che nessuna forza perpendicolare possa svilupparsi sulla colonna di BLU.

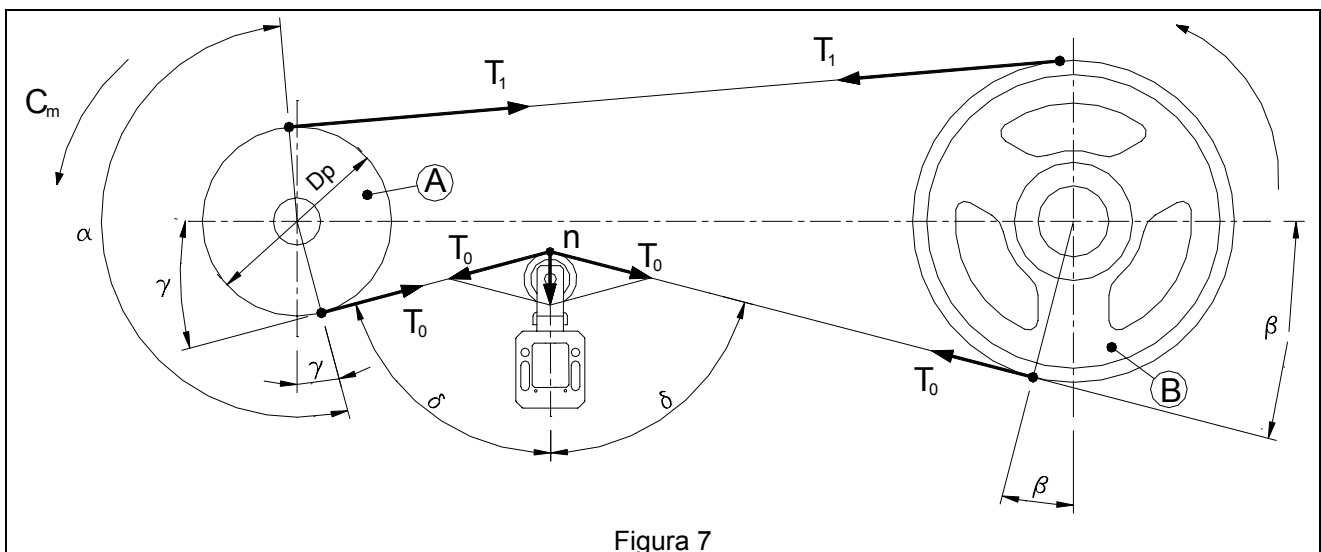
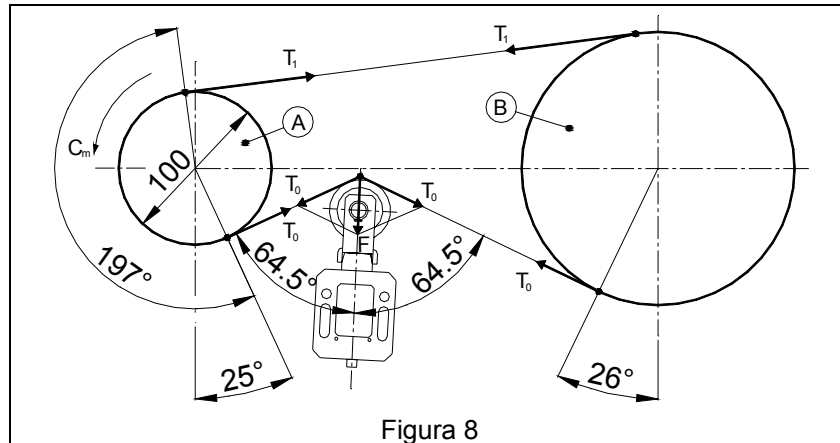


Figura 7

### Esempio di calcolo:



Caratteristiche motore:  $P=3$  Cv

$n=940$  giri/min

Trasformiamo i valori precedenti con le unità di misura del SI:  $P=3 \times 735 = 2205$  W

$\omega = 940 \times \pi / 30 = 98,4$  rad/s

$P = M_t \times \omega \rightarrow M_t = P / \omega = 22,4$  Nm

Si suppone  $f_s = 2,5$

$C_m = 2,5 \times M_t = 56$  Nm

Diametro primitivo puleggia motrice  $D_p = 100$  mm

$$\begin{cases} (T_1 - T_0) \times 0,05 = 56 \rightarrow (T_1 - T_0) = 1120 & \text{(equazione 1)} \\ T_1 = T_0 e^{n\alpha} & \text{(equazione 2)} \end{cases}$$

- angolo di avvolgimento  $\alpha = 197^\circ \times \pi / 180^\circ = 3,44$  rad
- coefficiente d'attrito tra cinghia e puleggia  $\eta = 0,2$
- cinghia trapezoidale con angolo di semiapertura  $\varphi = 17^\circ \rightarrow \sin(\varphi) = 0,29$
- cinghia trapezoidale  $\rightarrow \eta' = 0,2 / \sin(\varphi) = 0,2 / 0,29 = 0,69$
- numero di Nepero  $e = 2,72$

$$\begin{cases} T_1 = T_0 e^{0,69 \times 3,44} = T_0 \times 10,74 & \text{(equazione 2)} \\ (10,74 T_0 - T_0) = 1120 & \text{(equazione 1)} \end{cases}$$

$$\rightarrow T_0 = 115 \text{ N}$$

$$\rightarrow T_1 = 1120 + 115 = 1235 \text{ N}$$

$$\rightarrow F = 2 \times 115 \times \cos(64,5^\circ) = 99 \text{ N}$$

Ora si può scegliere l'elemento elastico che dovrà sviluppare una spinta compatibile con la forza  $F$  e dalla tabella di scelta KIT il rullo in base al Tipo di cinghia.

### Pattino, rotella, pignone, rullo?

Nella scelta del giusto tenditore, spesso ci si confronta con il dilemma di quale sia il giusto KIT da utilizzare per la propria applicazione. Innanzitutto il primo parametro da considerare è per quale utilizzo sia adibito BLU, infatti, pattini, rotelle e pignoni sono generalmente usati con le catene mentre i rulli con le cinghie. Con le trasmissioni a catena per basse velocità viene privilegiato l'uso dei pattini o delle rotelle, con velocità intermedie è consigliato l'uso dei pignoni, mentre a velocità elevate, per diminuire l'inquinamento acustico si preferisce l'utilizzo dei pattini rispetto al pignone, utilizzando però molle con carichi più bassi.

Nel caso di cinghie i parametri principali da osservare sono due: la larghezza della cinghia e la sua velocità. La larghezza della cinghia deve essere di circa 10mm inferiore a quella del rullo e la velocità di rotazione che la cinghia imprime al rullo deve essere inferiore a 3000 giri/min. Per velocità superiori vi consigliamo di consultarci.



## TECHNICAL MANUAL

### GB MATERIAL USED

Tecnidea Cidue srl uses the best materials available on the market for its specific applications, and looks always forward to improving the quality and appearance of its product range.

The body and pin are in moulded PA 6-30% FV. Spring can be made of C85 galvanised or AISI 302 steel. All the bolts are in AISI 304 stainless steel. Sliders and wheels are made of polyethylene and are mechanically processed. The usual colour is green and the molecular weight is 1,000,000. This material is ideal as a contrasting element in chain sliding applications. As a result of top quality materials and careful processing, these first-rate products last long and can stand continuous working cycles with temperature ranging from  $-50^{\circ}\text{C}$  and  $+70^{\circ}\text{C}$ . The plastic rollers in PA6 are lathed for high-performing mechanical features and top finishing with a special focus on concentricity which plays a primary role in the roller balance. The rollers house high quality bearings from leading producers and provide undisputable high performance and quality at the international level. Metal rollers can either be in AISI 316 stainless steel or yellow galvanised steel. Chain tightener pinions are in Nylon PA 6-30% FV.

Metal chain tightener pinions are galvanised (yellow treatment); both plastic and metal pinions are mounted on bearings 203 KRR AH02.

The bearings described in this catalogue are all in steel; on request, they can be supplied in stainless steel.

#### Roller chains:

Roller chain gearings consist of a driving gear "A" and one or more driven gears "B". The motion from the driving gear to the driven gears occurs by means of a chain link. The development of the theoretical length " $L_t$ " [mm] is given by the following formula:

$$L_t = n \cdot p$$

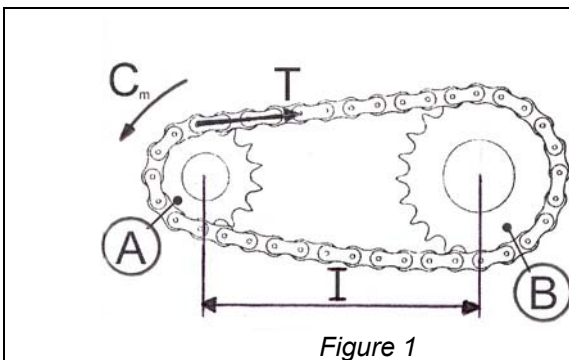


Figure 1

A= driving toothed wheel  
 $D_{pA}$ = diametral pitch of the toothed wheel A in mm  
 B= driver toothed wheel  
 $p$ = inside length (pitch) in mm  
 $n$ = number of pitches  
 $Z_A$ = number of the teeth of the wheel A  
 $Z_B$ = number of the teeth of the wheel B  
 $C_m$ = motor torque in Nm  
 $M_t$ = torque to be transmitted in Nm  
 $T$ = pull on chain on the tensed branch in N  
 $I$ = distances between centres in mm

For chain gearings it would be better that  $Z_A + Z_B > 50$  and the number of spurs on each wheel is  $Z_{A,B} < 125$ . Given the fact that a chain has a number of even links, we recommend that you use gears with spurs exempt from reciprocal dividers. Should this not be possible, at least one pinion with an odd number of spurs should be applied, as this contributes to obtain a uniform wear of both pinions and chain.

Now, the real length of the chain can be measured:

$$L_r = \frac{2 \cdot I}{p} + \frac{Z_A + Z_B}{2} + \frac{p \cdot (Z_B - Z_A)^2}{4 \cdot \pi^2 \cdot I} + Y$$

Where Y is a number in mm to obtain the even number of links.

The driving couple " $C_m$ " must be obtained in order to determine the roller chain tension, and this is the result of the gearing couple " $M_t$ " multiplied by a coefficient " $f=1,2 \div 2,5$ " which depends on the number of re-starts, the power of the motor and the working conditions:

$$C_m = M_t \cdot f$$

The pull "T" of the chain on the tensed branch shall be determined using the following formula:

$$T = \frac{2C_m}{D_{pA}} \cdot 1000$$

We recommend that you use a chain with a breakage load 5 to 8 times higher than T. On the driven branch, the tension is almost zero because the only acting force is that given by the chain weight itself.

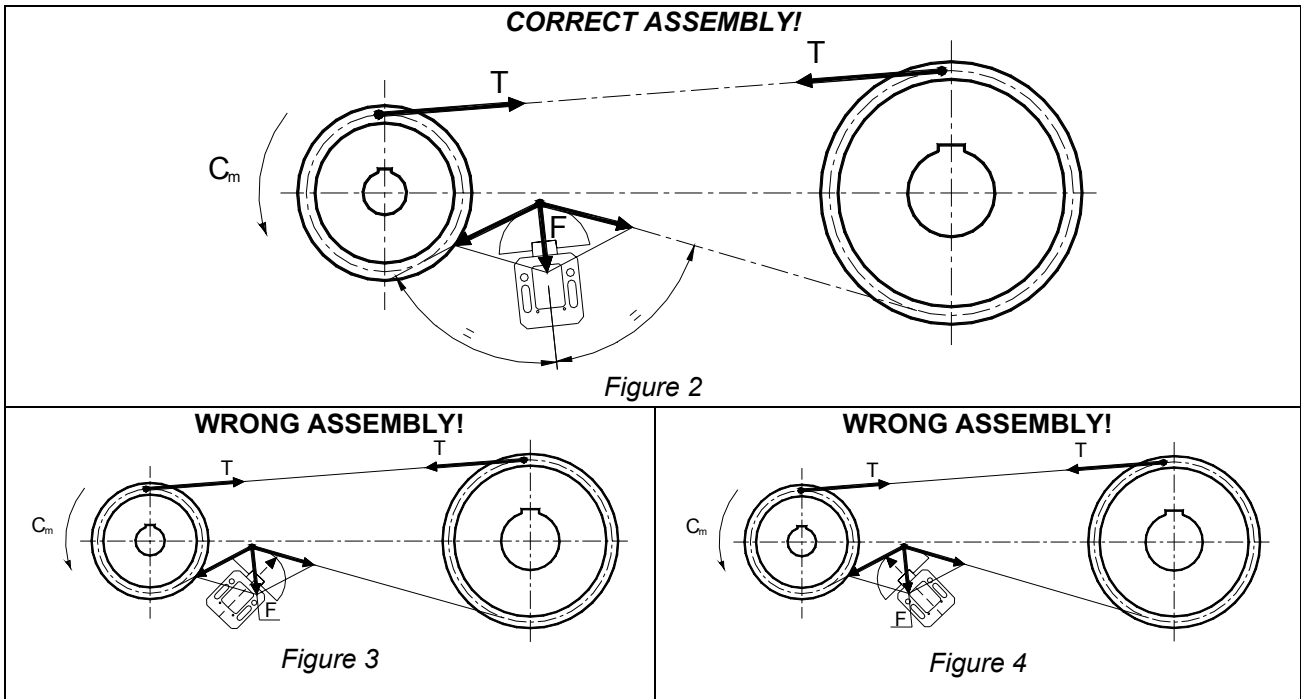
With this type of gear, the most usual inconvenience is a loosening of the chain which causes:

- a decrease in the winding angle, i.e. the number of spurs acting on the driving gear;
- lack of a steady gearing relation;
- anomalous contact among the chain rollers and the pinion spurs;
- early wear of both the chains and the pinions;
- high level of noise;
- vibrations that propagate to the overall structure of the machine;
- spur jumping;
- exit of the driving gear;
- breakage of the chain in the worst of the cases.

It would be a mistake however, trying to solve the problem of a chain getting loose, by tensing it too much when you set it for operation because in a very short time the chain could get even looser.

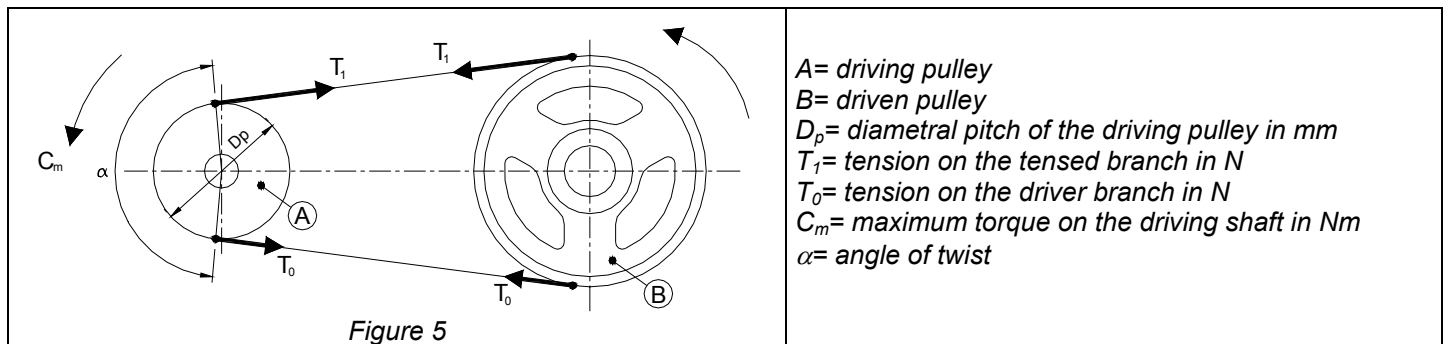


As a consequence, the Automatic Chain Tightener appears as the only solution to prevent any loosening and to absorb all vibrations. The automatic chain tightener must be positioned on the driven branch to the exit of the motor pinion at a distance no shorter than 4 pitches from the gear. The ideal tension value must be selected on the basis of the above values, the weight of the chain and the type of chain used. The KIT table on page 20 shows the reference values which you should consider to make the right choice. If you wish to position correctly the BLU element inside your system, make sure that the chain's path geometry will be such that the angle  $\delta$  obtained from the "incoming" chain to the tightener and the tightener axis is equal to the "outgoing" angle of the tightener and the tightener axis. This will allow the pin to move free in the axial direction without causing excessive friction between the pin and the inside of the body in which it slides.



#### Flat or trapezoidal belts:

Belt drives mainly consist of a driving pulley and one or more driver pulleys. The belts are transmitting the motion from one gear to the other, and they are generally made in plastic materials, shaped in rectangular sections (flat belts) or trapezoidal sections (trapezoidal belts). For timing belts, see the section on roller chains.



Belt drives are not synonymous with perfect and steady gear relation because the micro-slidings between belt and pulley cannot be avoided along the length which moves kinematically. Above all in special dynamic conditions such as re-starts, the entire belt of the driving pulley may slide. Sliding depends on a number of factors:

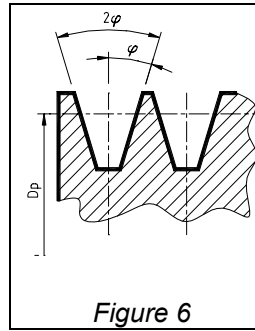
- low winding of the angle  $\alpha$  of the belt on the driving pulley;
- low friction coefficient between the contact surfaces of the belt and the pulley given the presence of oil or fat or because of lengthening;
- vibrations;
- low pre-tensioning of the belt.

To avoid micro-sliding, the use of an automatic tightener becomes a must and a way to recover any lengthening as well as vibrations with an "n" knot in a convenient position along the belt path. If appropriately placed, this also increases the winding angle  $\alpha$ .

You can make the perfect selection of the tightener if you know which are the pulling tensions acting along the belt. The calculation of the pulls of a belt drive depends necessarily on the equation of balance at the rotation of the driving pulley (equation 1) together with the max allowed sliding condition (equation 2), because on the driving gear the winding angle  $\alpha$  is usually lower. In general,  $\alpha$  must be approximately  $\pi$  rad.

The system to be solved is the following:

$$\begin{cases} (T_1 - T_0) \cdot \frac{D_p}{2} \cdot \frac{1}{1000} = C_m & \text{(equation 1)} \\ T_1 = T_0 e^{\mu \alpha} & \text{(equation 2)} \end{cases}$$



$e$  = Nepero's number, equal to 2,72  
 $\mu$  = friction coefficient between belt and pulley (in case of V-type belts, this coefficient has to be divided by  $\sin(\varphi)$ , where  $\varphi$  is the angle of the semiaperture of the rim of the pulley in rad). Figure 6  
 $M_t$  = torque to be transmitted at uniform rating in Nm  
 $C_m$  = maximum torque on the driving shaft in Nm  
 $f_s$  = duty factor from 2 to 5

Figure 6

" $C_m$ " is the maximum value of the couple that can be reached during the start up, i.e. in the heaviest sliding conditions. This is obtained by multiplying the value of the couple to be driven " $M_t$ " by a service factor " $f_s$ " (2÷5) in regimen conditions, i.e.  $C_m = f_s \cdot M_t$ .

The automatic tightener should be positioned in the driven branch as close as possible to the driving pulley. The tension in the belt branch on which the tightener acts is steady because the friction and contrasting forces on the belt tightener are almost zeroed. The force developed by the BLU element should be at least necessary to re-balance the resulting value from the sum of the two components of the tension on the branch on which the tightener is applied, along the tightener axis itself. The BLU element will work ideally if – when you position it – the angles which form between the sliding axis of the pin (i.e. the spring) and the belt "incoming" and "outgoing" from the tightener are as equal as possible. Figure 3 shows an example of a correct application: the BLU element has been positioned along the driven branch. The gear configuration forms an angle of the belt going out of the driving pulley of  $\gamma$  degrees versus the vertical position, and on the driven pulley of  $\beta$  degrees versus the vertical position. The BLU element works correctly when it is oriented in a way that the angle obtained from the belt "incoming" and "outgoing" from the tightener and its axis are even and equal to:

$\delta = \frac{(180^\circ - \gamma - \beta)}{2}$ . This positioning geometry allows the tightener to work correctly thus balancing axially the resultant of the forces acting on the belt so that no perpendicular force can develop along the BLU pin.

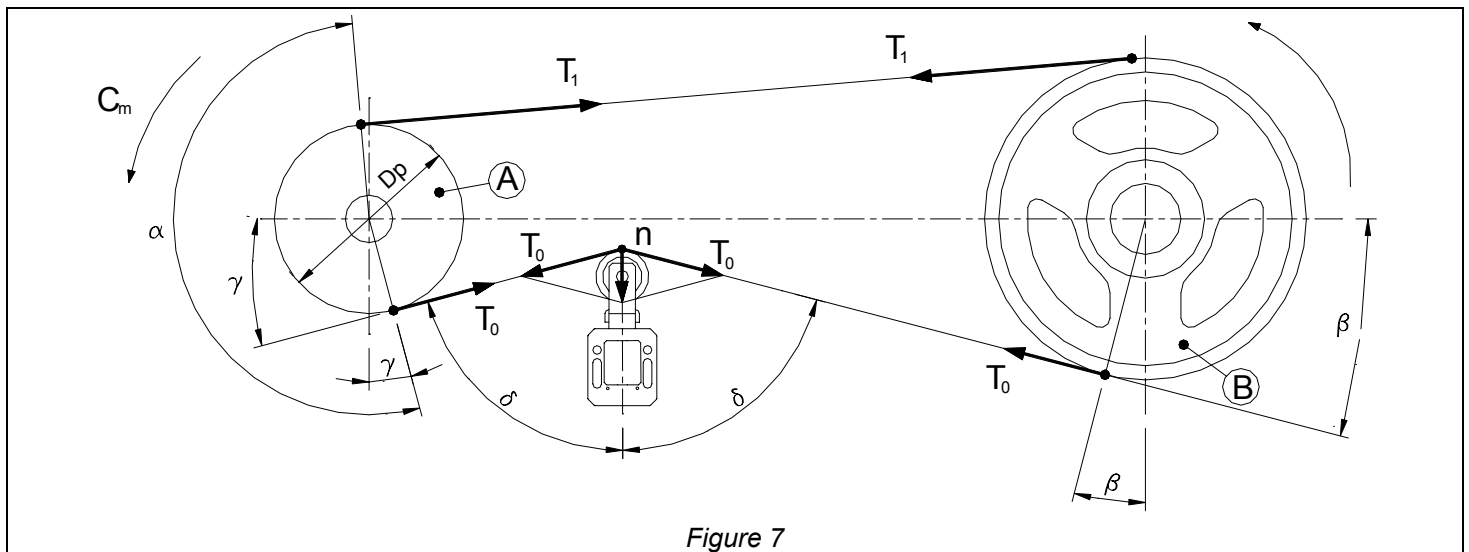


Figure 7



### Example of calculation

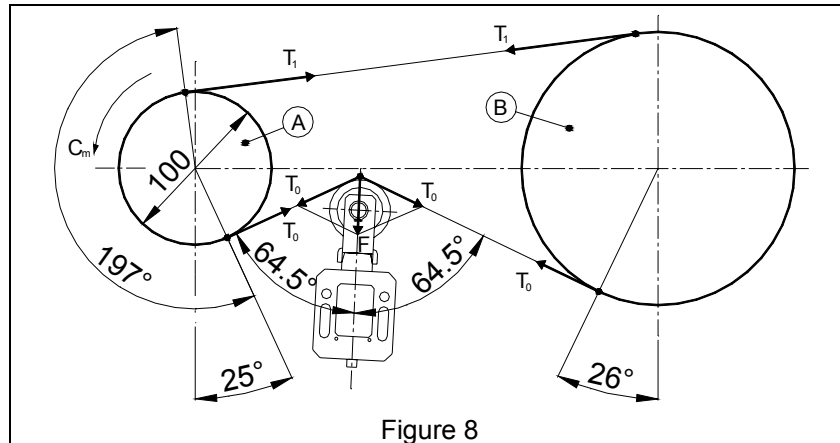


Figure 8

Motor features:  $P=3$  Cv  
 $n=940$  rpm

We convert the previous values into the unit of measure SI:  $P=3 \times 735 = 2205$  W  
 $\omega = 940 \times \pi / 30 = 98,4$  rad/s

$$P = M_t \times \omega \rightarrow M_t = P / \omega = 22,4 \text{ Nm}$$

We suppose  $f_s = 2,5$   
 $C_m = 2,5 \times M_t = 56$  Nm

Diametral pitch of the driving pulley  $D_p = 100$  mm

$$\begin{cases} (T_1 - T_0) \times 0,05 = 56 \rightarrow (T_1 - T_0) = 1120 & \text{(equation 1)} \\ T_1 = T_0 e^{n\alpha} & \text{(equation 2)} \end{cases}$$

- angle of twist  $\alpha = 197^\circ \times \pi / 180^\circ = 3,44$  rad
- friction coefficient between belt and pulley  $\eta = 0,2$
- V-type belt with angle of semiaperture  $\varphi = 17^\circ \rightarrow \sin(\varphi) = 0,29$
- V-type belt  $\rightarrow \eta' = 0,2 / \sin(\varphi) = 0,2 / 0,29 = 0,69$
- Nepero's number  $e = 2,72$

$$\begin{cases} T_1 = T_0 e^{0,69 \times 3,44} = T_0 \times 10,74 & \text{(equation 2)} \\ (10,74 T_0 - T_0) = 1120 & \text{(equation 1)} \end{cases}$$

$$\begin{aligned} \rightarrow T_0 &= 115 \text{ N} \\ \rightarrow T_1 &= 1120 + 115 = 1235 \text{ N} \\ \rightarrow F &= 2 \times 115 \times \cos(64,5^\circ) = 99 \text{ N} \end{aligned}$$

Now we can choose the elastic element that will have to develop a push compatible to the force  $F$  and from the table kit choice we can choose the roller according to the type of the belt.

#### Slider, gear, pinion, roller?

In making the choice of the ideal tightener, the usual question is which is the right KIT to be used in a specific application. Above all, the first parameter to be considered is the type of use of the BLU element. In general, sliders, gears, and pinions are used with chains while rollers are used with belts. In chain drives at low speeds, the use of pinions is recommended; high speeds require sliders to decrease noise pollution, but with less loaded springs.

As regards belts, the main parameters that should be taken into consideration are two: the width of the chain and its speed. The belt width must be approximately 10 mm lower than that of the roller, and the rotation speed that the belt imparts to the roller must be lower than 3000 r.p.m. For higher speeds we recommend that you contact us.

## TECHNISCHES HANDBUCH D VERWENDETE MATERIALIEN

Die Firma Tecnidea Cidue Srl verwendet die besten Materialien, die für den jeweiligen Anwendungsbereich auf dem Markt erhältlich sind. Eine Schlüsselstellung in der Firmenphilosophie kommt ständigen Studien zu, die auf eine stetige Verbesserung der Qualität und des Designs der Produkte ausgerichtet sind.

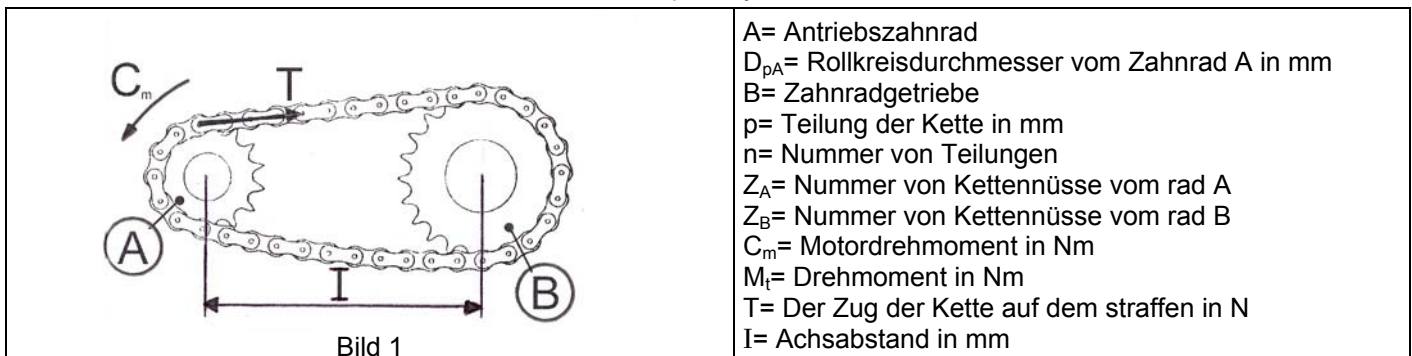
Körper und Bolzen bestehen aus PA 6-30% FV und werden im Druckgussverfahren hergestellt. Für die Federn aus verzinktem Stahl wird Stahl vom Typ C85 verwendet, für die Edelstahlfedern Stahl vom Typ AISI 302. Alle Schrauben sind aus Edelstahl AISI 304. Die Gleitbacken und Räder werden mit Werkzeugmaschinen gefertigt und bestehen aus Polyethylen mit einem Molekulargewicht von 1.000.000. In der Regel werden sie in der Farbe Grün ausgeführt. Dieser Artikel eignet sich besonders gut als Gegenelement bei Anwendungen mit Ketten. Die Verwendung der oben beschriebenen Materialien garantiert für Produkte, die sich durch optimale Qualität und hohe Verschleissfestigkeit auszeichnen. Das Material macht die Produkte für einen Dauerbetrieb bei einer Temperatur von -50°C bis +70°C am Maschinenstandort geeignet. Die Plastikrollen von Tecnidea Cidue bestehen aus PA6 und werden an der Drehbank gefertigt. Sie verfügen deshalb über ausgezeichnete mechanische Eigenschaften und eine hervorragende Endbearbeitung. Besonders wird hier auf die Konzentrität geachtet, die für das Auswuchten der Rolle von großer Bedeutung ist. In die Rollen werden Lager optimaler Qualität eingebaut, die nur von den besten Herstellern der Welt stammen, so dass für höchste Leistung und unbestrittene Qualität auf dem Weltmarkt garantiert werden kann. Die Metallrollen werden aus Edelstahl vom Typ AISI 316 gefertigt oder aus Stahl mit gelber Verzinkung. Die Ritzel der Kettenspanner aus Plastik bestehen aus Nylon PA 6-30% FV. Die Ritzel der Kettenspanner aus Metall werden mit gelber Verzinkung geliefert. Sowohl die Kettenspanner aus Plastik als auch die aus Metall werden auf Lager vom Typ 203 KRR AH02 montiert.

Alle in diesem Katalog abgebildeten Lager bestehen aus Stahl. Auf Wunsch des Kunden sind sie auch in Edelstahl erhältlich.

### Rollenketten

Ein Antrieb mit Rollenkette besteht aus einem Antriebszahnrad (A) und einem oder mehreren getriebenen Rädern (B). Die Übertragung der Bewegung vom Antriebsrad auf die getriebenen Räder erfolgt über eine geschlossene Kette. Die theoretische Länge  $L_t$  [mm] der Kette ergibt sich aus folgender Gleichung:

$$L_t = n \cdot p$$



Bei Kettenantrieben sollte  $Z_A + Z_B > 50$  und die Anzahl der Zähne auf jedem Zahnrad  $Z_{A,B} < 125$  sein. Da die Kette in der Regel eine gerade Zahl an Kettengliedern hat, wird zur Verwendung von Zahnradern mit einer Zähnezahln geraten, die kein Teiler der Zähnezahln des jeweils anderen Zahnrades darstellt. Falls dies nicht möglich ist, sollte mindestens ein Ritzel mit ungerader Zähnezahln verwendet werden. Bei Beachtung dieser Vorgabe verteilt sich der Verschleiss gleichmäßig auf die Ritzel und die Kette.

Anhand der folgenden Gleichung kann jetzt die tatsächliche Länge der Kette berechnet werden:

$$L_r = \frac{2 \cdot I}{p} + \frac{Z_A + Z_B}{2} + \frac{p \cdot (Z_B - Z_A)^2}{4 \cdot \pi^2 \cdot I} + Y$$

Wobei Y einen Wert in [mm] angibt, der zum Erreichen einer geraden Gliederzahl notwendig ist.

Um die Spannung der Rollenkette zu bestimmen, muss das Antriebsdrehmoment " $C_m$ " ermittelt werden, das sich aus dem zu übertragenden Drehmoment " $M_t$ " multipliziert mit dem Koeffizienten " $f=1,2-2,5$ " ergibt, wobei der Koeffizient von der Anzahl der Stop-and-Go, der Motorleistung und den Bedingungen am Maschinenstandort abhängig ist:

$$C_m = M_t \cdot f$$

Der Zug "T" der Kette auf den straffen Trumm wird anhand folgender Gleichung berechnet:

$$T = \frac{2C_m}{D_{pA}} \cdot 1000$$

Es wird in jedem Fall dazu geraten, eine Kette zu wählen, deren Bruchlast 5 bis 8 Mal über T liegt. Die Spannung, die am schlaffen Trumm anliegt, ist praktisch gleich Null, da sich die einzige einwirkende Kraft aus dem Eigengewicht der Kette ergibt.

Die häufigste Störung, die bei diesem Antriebstyp auftritt, ist die Dehnung der Kette, welche dazu führt, dass:

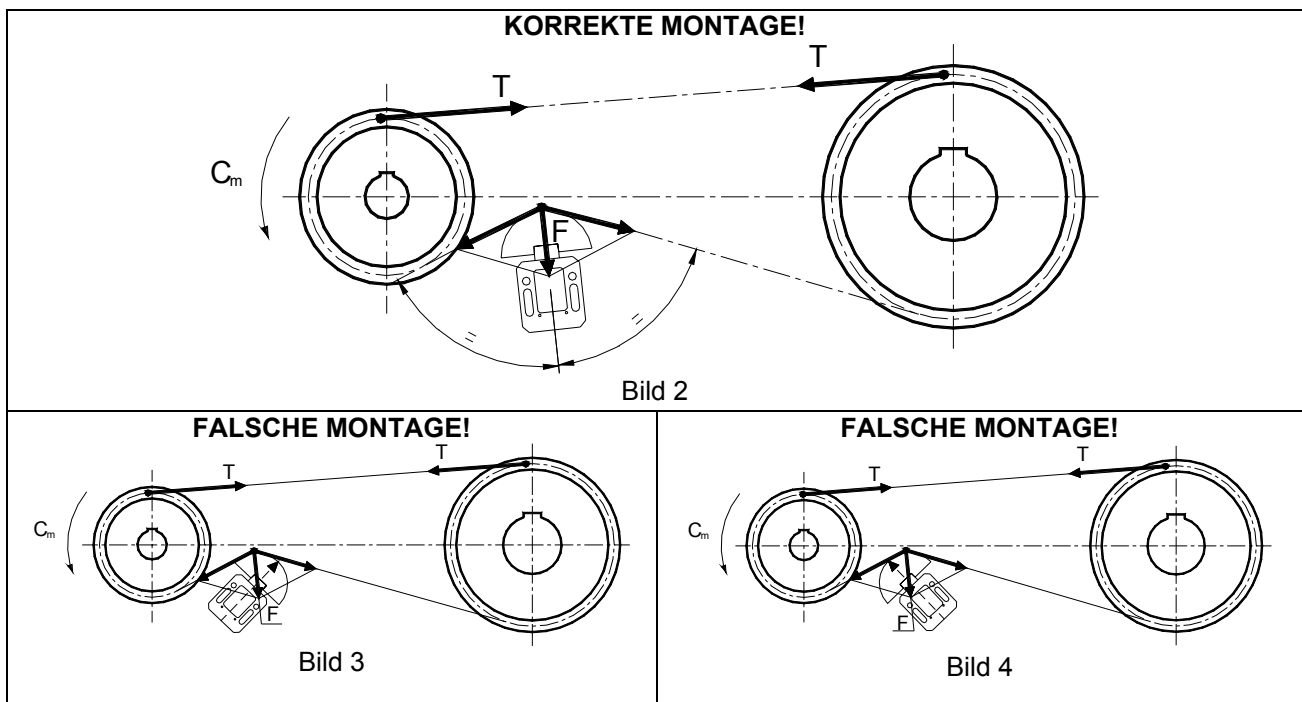
- sich der Wicklungswinkel verringert und damit die Anzahl der Zähne, die am Antriebsrad greifen;
- die Übersetzung nicht mehr gleichmäßig ist;



- es zu anomalen Kontakt zwischen den Rollen der Kette und den Zähnen vom Ritzel kommt;
- Kette und Ritzel vorzeitig verschleifen;
- der Lärmpegel steigt;
- Vibrationen entstehen, die auf die gesamte Maschinenstruktur übertragen werden;
- Zähne übersprungen werden;
- die Antriebskette herausspringt;
- die Kette im Extremfall kaputt geht.

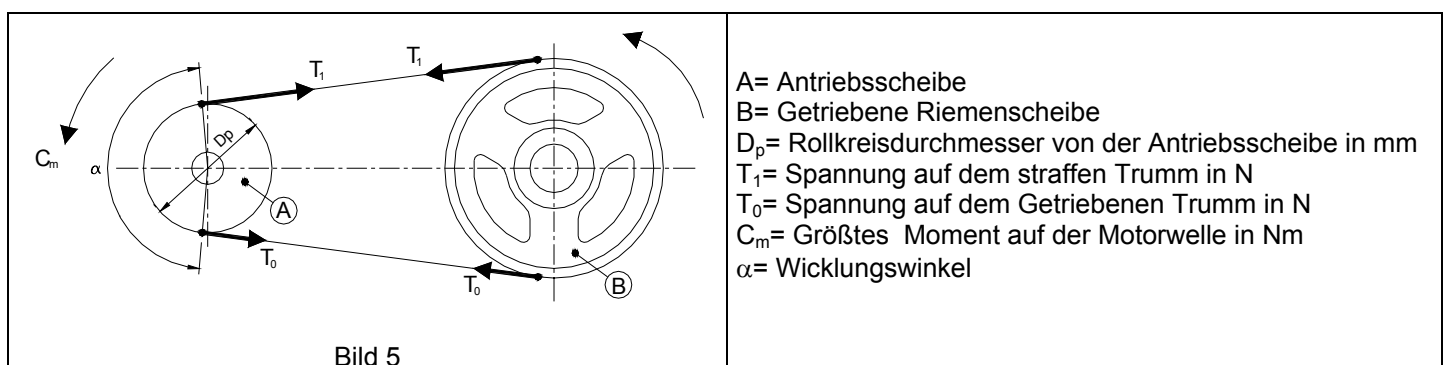
Das Problem der Kettendehnung lässt sich aber auf keinen Fall durch ein übermäßiges Spannen bei der Inbetriebnahme vom Antrieb lösen, denn ein zu starkes Spannen der Kette führt nur dazu, dass bereits nach kurzer Zeit die oben beschriebenen Faktoren verstärkt auftreten.

Ein automatischer Kettenspanner ist deshalb unverzichtbar, da dieser in der Lage ist, auf lange Sicht die Kettendehnung auszugleichen und gleichzeitig die auftretenden Schwingungen konstant zu dämpfen. Der automatische Kettenspanner muss am schlaffen Trumm angebracht werden, und zwar am Ausgang vom Antriebsritzel im Abstand von mindestens vier Schritten vom Zahnkranz. Um die korrekte Kettenspannung festzulegen, müssen neben den oben genannten Werten auch das Gewicht und der Typ der verwendeten Kette berücksichtigt werden. In der KIT-Auswahltabelle auf Seite 20 sind Anhaltswerte zusammengestellt, die bei der Auswahl helfen können. Damit der Kettenspanner BLU korrekt in der Anlage positioniert wird, muss darauf geachtet werden, welchen Verlauf die Kette nimmt. Der Winkel  $\delta$ , der sich zwischen der Kette am "Eingang" vom Kettenspanner und der Achse vom Kettenspanner bildet, muss gleich gross sein wie der Winkel zwischen der Kette am "Ausgang" vom Kettenspanner und der Achse vom Kettenspanner. Wenn der Kettenspanner korrekt positioniert wird, kann sich der Bolzen frei in axiale Richtung bewegen, ohne dass übermäßige Reibung zwischen dem Bolzen und dem Sitz vom Bolzen im Körper, in dem der Bolzen läuft, entsteht.



### Flachriemen oder Keilriemen

Antriebe mit Riemen bestehen in der Regel aus einer Antriebsriemenscheibe und einer oder mehreren getriebenen Riemenscheiben. Die Übertragung der Bewegung von einer Riemenscheibe auf die andere erfolgt mit Riemen, die in der Regel aus Plastik bestehen und entweder ein rechteckiges Profil (Flachriemen) oder ein keilförmiges Profil (Keilriemen) aufweisen können. Nähere Informationen zu Zahnriemen finden Sie im Abschnitt über Rollenketten.



Der Riemenantrieb kann wegen der unvermeidlichen Fehler bei der Abwicklung der Riemenlänge keine perfekt konstante Übersetzung garantieren. Nachteilig wirkt sich auch der Mikroschlupf zwischen Riemen und Riemenscheibe aus, der nach Inbetriebnahme des Getriebes unter besonderen Bedingungen, besonders beim Stop-and-Go, den Schlupf vom gesamten Riemen auf der Antriebsriemenscheibe verursachen kann. Das Auftreten von Schlupf hängt von verschiedenen Faktoren ab:

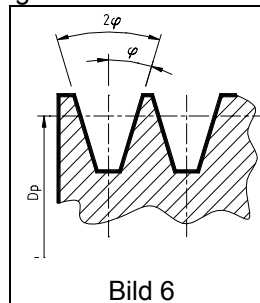
- geringe Aufwicklung vom Winkel  $\alpha$  des Riemens auf der Antriebsriemenscheibe;
- geringer Reibungskoeffizient zwischen der Kontaktfläche vom Riemen und der Riemenscheibe durch Verschmutzung mit Öl oder Fett oder wegen der Riemendehnung;
- Vibrationen;
- geringe Vorspannung vom Riemen.

Um den Mikroschlupf zu beseitigen, ist ein automatischer Riemenspanner notwendig, da sich mit diesem die Riemendehnung ausgleichen lässt. Gleichzeitig absorbiert der automatische Riemenspanner die Schwingungen, indem er einen Knoten "n" an einer geeigneten Stelle vom Riemenverlauf erzeugt, und erhöht bei korrekter Positionierung den Wicklungswinkel  $\alpha$ .

Voraussetzung für die Auswahl des korrekten Riemenspanners ist, dass die auf den Riemen einwirkenden Zugspannungen bekannt sind. Um den auf den Riemenantrieb einwirkenden Zug zu berechnen, müssen die Gleichung für die Rotationsausgleichung der Antriebsriemenscheibe (Gleichung 1) und die Grenzwerte für den Schlupf (Gleichung 2) zusammengefasst werden, da der Wicklungswinkel  $\alpha$  in der Regel am Antriebsrad kleiner ist. Im allgemeinen gilt für  $\alpha$  ein Wert von ca.  $\pi$  rad.

Daraus ergibt sich folgende Gleichung, die gelöst werden muss:

$$\begin{cases} (T_1 - T_0) \cdot \frac{D_p}{2} \cdot \frac{1}{1000} = C_m \text{ (Gleichung 1)} \\ T_1 = T_0 e^{n\alpha} \text{ (Gleichung 2)} \end{cases}$$



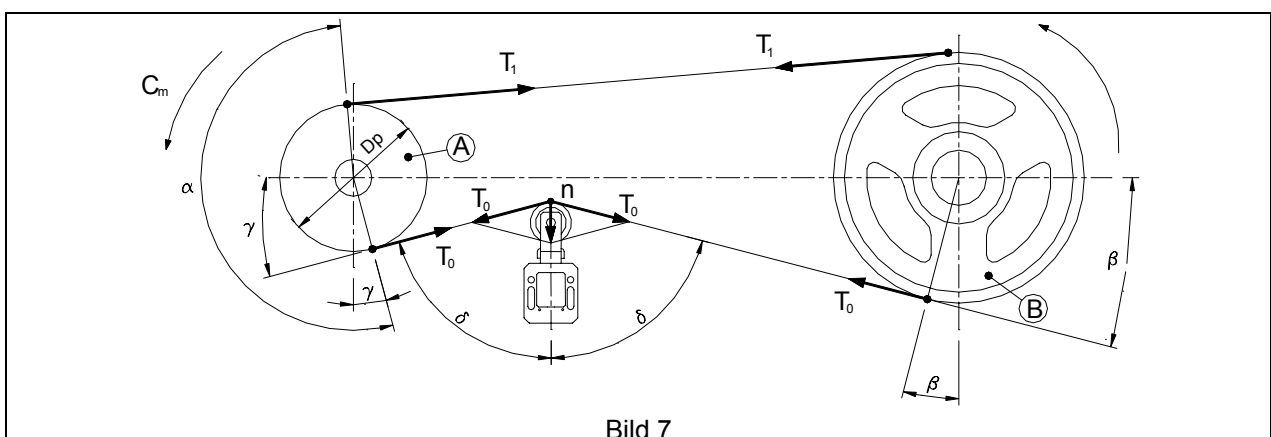
$e$  = Nepero's Nummer (=2,72)  
 $n$  = Reibungskoeffizient zwischen Riemen und Scheibe (falls trapezoidal Riemen, es wird per  $\sin(\varphi)$  dividiert, wo  $\varphi$  der halbhoffen Winkel des engspaaß auf rad abgemessen ist). Bild 6  
 $M_t$  = Drehmoment (Nm)  
 $C_m$  = Höchstwert für das Drehmoment  
 $f_s$  = Betriebsfaktor (2-5)

Wobei " $C_m$ " der Höchstwert für das Drehmoment ist, das beim Starten erreicht werden kann, also unter den schwierigsten Bedingungen für den Schlupf. Man erhält diesen Wert, indem man den Wert " $M_t$ " vom Drehmoment, das bei erreichter Drehzahl übertragen wird, mit dem Betriebsfaktor " $f_s$ " (2-5) multipliziert:  $C_m = f_s \cdot M_t$ .

Der automatische Riemenspanner muss am schlaffen Trum angebracht werden, und zwar möglichst nah an der Antriebsriemenscheibe. Die Spannung, die auf den Trieb einwirkt, an dem der Riemenspanner angebracht ist, ist konstant, da die Reibungs- und Widerstandskräfte am Riemenspanner praktisch Null sind. BLU muss deshalb eine Kraft entwickeln, die mindestens ausreichend gross ist, um die Kraft auszugleichen, welche sich aus der Summe der beiden Spannungskomponenten vom Trum ergibt, an welchem der Riemenspanner angebracht ist, und zwar längs der Achse vom Riemenspanner selbst. Damit BLU ordnungsmäßig funktioniert, ist eine korrekte Positionierung von ausschlaggebender Bedeutung. Der Riemenspanner muss so platziert werden, dass die Winkel zwischen der Laufachse vom Bolzen bzw. der Feder und dem Riemen am "Eingang" und am "Ausgang" des Riemenspanners möglichst gleich gross sind. Abbildung 3 zeigt die korrekte Montage, bei der BLU am schlaffen Trum angebracht worden ist. Der Antrieb ist so ausgelegt, dass der Riemen am Ausgang der Antriebsriemenscheibe einen Winkel von  $\gamma$  Grad bezogen auf die Vertikale bildet und an der getriebenen Riemenscheibe einen Winkel von  $\beta$  Grad bezogen auf die Vertikale. Damit der Riemenspanner BLU korrekt funktioniert, wurde er so ausgerichtet, dass der Winkel, den der Riemen am "Eingang" und

am "Ausgang" vom Riemenspanner bildet, gleich ist, und zwar  $\delta = \frac{(180^\circ - \gamma - \beta)}{2}$ . Bei dieser Anordnung funktioniert

der Riemenspanner ordnungsmäßig und ist in der Lage, axial die auf den Riemen einwirkenden Kräfte auszugleichen, so dass sich keine senkrecht auf den Bolzen von BLU einwirkende Kraft aufbauen kann.





### Berechnung Beispiel:

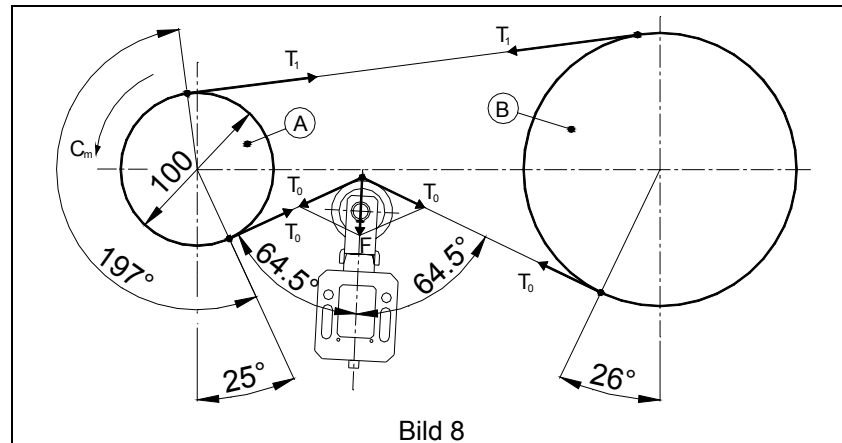


Bild 8

Eigenschaften des Motors:  $P=3$  Cv

$n=940$  Drehzahl/Min

Wir transformieren die vorhergehenden Werter mit dem International System Maßeinheit SI:  $P=3 \times 735 = 2205$  W

$\omega = 940 \times \pi / 30 = 98,4$  rad/s

$P = M_t \times \omega \rightarrow M_t = P / \omega = 22,4$  Nm

Man nimmt an:  $f_s = 2,5$

$C_m = 2,5 \times M_t = 56$  Nm

Primitiver Durchmesser der Antriebsscheibe  $D_p = 100$  mm

$$\begin{cases} (T_1 - T_0) \times 0,05 = 56 \rightarrow (T_1 - T_0) = 1120 & \text{(Gleichung 1)} \\ T_1 = T_0 e^{\eta \alpha} & \text{(Gleichung 2)} \end{cases}$$

- Wicklungswinkel  $\alpha = 197^\circ \times \pi / 180^\circ = 3,44$  rad
- Reibungskoeffizient zwischen Reimen und Scheibe  $\eta = 0,2$
- Trapezioidal Riemen mit Halboffenwinkel  $\varphi = 17^\circ \rightarrow \sin(\varphi) = 0,29$
- Trapezioidal Riemen  $\rightarrow \eta' = 0,2 / \sin(\varphi) = 0,2 / 0,29 = 0,69$
- Nepero's Nummer  $e = 2,72$

$$\begin{cases} T_1 = T_0 e^{0,69 \times 3,44} = T_0 \times 10,74 & \text{(Gleichung 2)} \\ (10,74 T_0 - T_0) = 1120 & \text{(Gleichung 1)} \end{cases}$$

$$\rightarrow T_0 = 115 \text{ N}$$

$$\rightarrow T_1 = 1120 + 115 = 1235 \text{ N}$$

$$\rightarrow F = 2 \times 115 \times \cos(64,5^\circ) = 99 \text{ N}$$

Man kann das elastische Element wählen, das einen Auftrieb kompatibel mit der Kraft F entwickeln muss, und von der Wähltablette die Rolle auf Grund vom Riemen Typ wählen.

### Gleitbacke, Rad, Ritzel oder Rolle?

Bei der Auswahl der richtigen Spanners sieht sich der Benutzer häufig mit dem Problem konfrontiert, entscheiden zu müssen, welcher KIT sich am besten für die persönliche Anwendung eignet. Der erste Faktor, der berücksichtigt werden muss, ist die Anwendung, für die BLU gedacht ist. Gleitbacken, Räder und Ritzel werden in der Regel für Ketten verwendet, Rollen für Riemen. Bei Kettenantrieben mit geringer Geschwindigkeit werden normalerweise Gleitbacken oder Räder vorgezogen, bei mittleren Geschwindigkeiten wird zur Verwendung von Ritzeln geraten und bei hohen Geschwindigkeiten sollten den Gleitbacken vor den Ritzeln der Vorzug gegeben werden, auch um die Lärmbelastung zu reduzieren, allerdings mit Federn mit geringerer Spannung.

Bei den Riemen müssen insbesondere zwei Faktoren berücksichtigt werden, und zwar die Riemenbreite und die Geschwindigkeit vom Riemen. Die Rolle muss etwa 10 mm breiter sein als der Riemen und die Drehgeschwindigkeit, die vom Riemen auf die Rolle übertragen wird, darf 3.000 U/min nicht übersteigen. Bei höheren Geschwindigkeiten raten wir Ihnen, Rücksprache mit uns zu halten.

## I Istruzioni di montaggio:

Affinché BLU possa operare ottimamente sulla trasmissione a catena o a cinghia è necessario che esso sia posizionato sull'impianto correttamente. Il tenditore va montato sul tratto lento (non in tensione) della trasmissione ed il più vicino possibile all'organo motore (pignoni o pulegge). Riportiamo delle semplici azioni di montaggio da eseguire in fase di messa in opera di BLU:

- 1) Estrarre dal fondo del corpo il piolo precarica  $\textcircled{P}$  (Fig 1);
- 2) Fare forza sulla colonna in maniera tale che comprimendo la molla essa possa entrare completamente all'interno del corpo;
- 3) Con la colonna interamente all'interno del corpo posizionare il piolo precarica  $\textcircled{P}$  nel foro  $\textcircled{F_p}$  visibile sul corpo (Fig 2);
- 4) Posizionare BLU, così precaricato, sull'impianto e mediante l'utilizzo di due viti e le asole presenti sul corpo spingerlo contro l'organo da mettere in tensione (catena o cinghia). Stringere le viti e se ritenuto necessario posizionare due spine negli appositi fori presenti sul corpo. In questa fase si dovrà fare attenzione all'angolo di posizionamento che si dovrà creare tra l'asse del tenditore e dell'elemento da mettere in tensione (Fig 3);
- 5) Estrarre il piolo precarica  $\textcircled{P}$  dal foro  $\textcircled{F_p}$  e riposizionarlo nella sua sede iniziale. Il tenditore automaticamente porterà in tensione la catena o la cinghia (Fig 4).

## GB Assembly instructions:

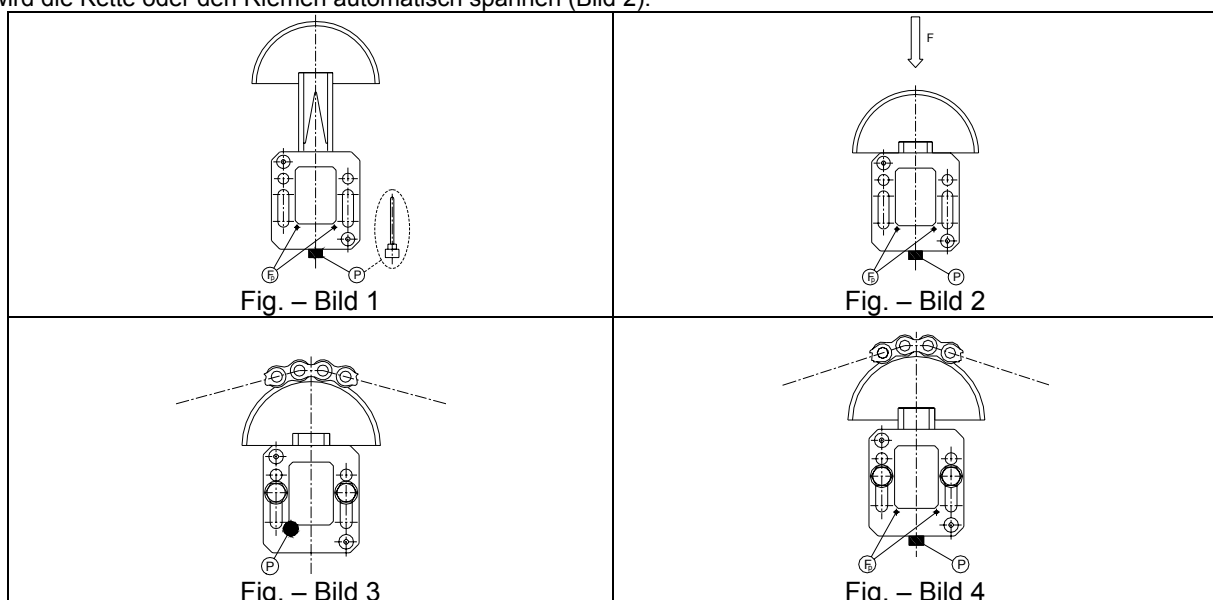
In order to make BLU working in the best way on the chain or belt drive, it is necessary that it is placed correctly on the system. The tightener is to be assembled on the slow section of the transmission and the nearest possible to the mover (pinions or pulleys). There are some easy assembly steps to be followed in phase of BLU installation:

- 1) Take out the preloading pin  $\textcircled{P}$  from the bottom of the body (Fig. 1);
- 2) Press on the column, so that, when compressing, the spring it can enter completely inside the body;
- 3) With the column completely inside the body, put the preloading pin  $\textcircled{P}$  in the visible hole  $\textcircled{F_p}$  on the body (Fig. 2);
- 4) Place BLU, so preloaded, on the system and through the use of two screws and the slot placed on the body, push it towards the organ to be set at work (chain or belt). Tighten the screws and if necessary place two pins in the designated holes on the body. In this phase pay attention to the angle positioning which will be created between the tightener axis and the element to be tensioned (Fig. 3);
- 5) Take the preloading pin  $\textcircled{P}$  out from the hole  $\textcircled{F_p}$  and place it in its initial seat. The screw coupling will automatically carry the chain or belt in tension (Fig 4).

## D Montage Anweisung:

Damit BLU sehr gut auf der Kettenübertragung oder dem Riemen schaffen kann, ist es notwendig, dass es auf der Anlage richtig positioniert wird. Der Kettenspanner muss auf der nicht gespannten Strecke der Übertragung und so neben wie möglich dem Motorelement (Ritzeln oder Scheiben) aufgestellt werden. Hier gibt es einfache Montage Anweisung, die ausgeführt werden sollen, wenn man BLU benutzt:

- 1) Ziehen Sie die Vorspannleitersprosse  $\textcircled{P}$  vom Boden des Körpers (Bild 1);
- 2) Anwenden Sie Kraft auf der Säule um die Feder zusammenzudrücken so kann die Säule vollständig in dem Körper eintreten;
- 3) Mit der Säule vollständig innerhalb des Körpers, positionieren Sie die Vorspannleitersprosse  $\textcircled{P}$  in dem Loch  $\textcircled{F_p}$  das man auf dem Körper sehen kann (Bild 2);
- 4) Positionieren Sie BLU auf der Anlage und wegen zwei Schrauben und Ösen die auf dem Körper sind, drücken Sie BLU gegen das Element der Kette oder dem Riemen. Anziehen Sie die Schrauben und wenn es notwendig ist positionieren Sie zwei Steckkontakten in den eigens dazu bestimmten Löcher die auf dem Körper sind. In dieser Phase soll man auf den Einordnungswinkel Achtgeben, den man sich zwischen der Achse des Kettenspanners und des Elements zu spannen schaffen werden muss;
- 5) Ziehelen Sie die Vorspannleitersprosse  $\textcircled{P}$  vom Loch  $\textcircled{F_p}$  und wiederpositionieren Sie in dem Anfangsitz. Der Kettenspanner wird die Kette oder den Riemen automatisch spannen (Bild 2).



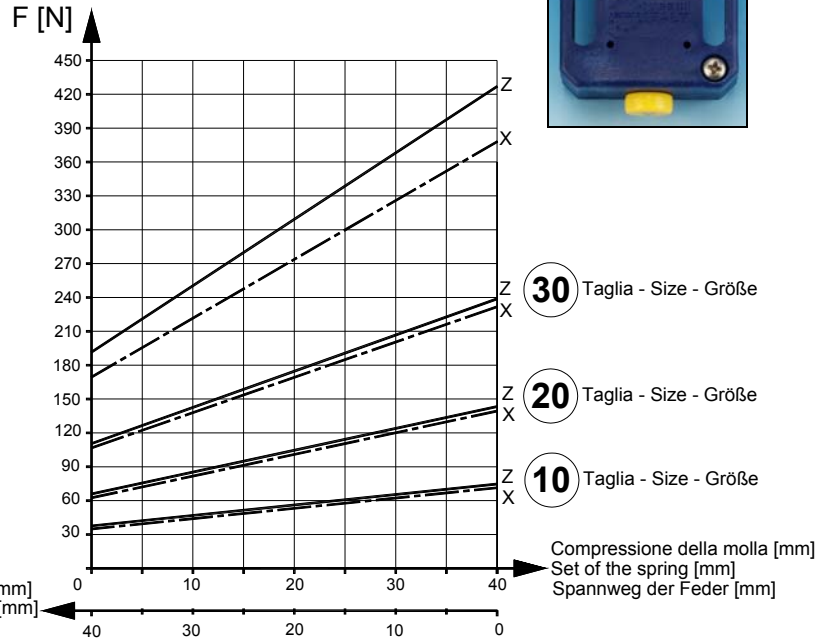
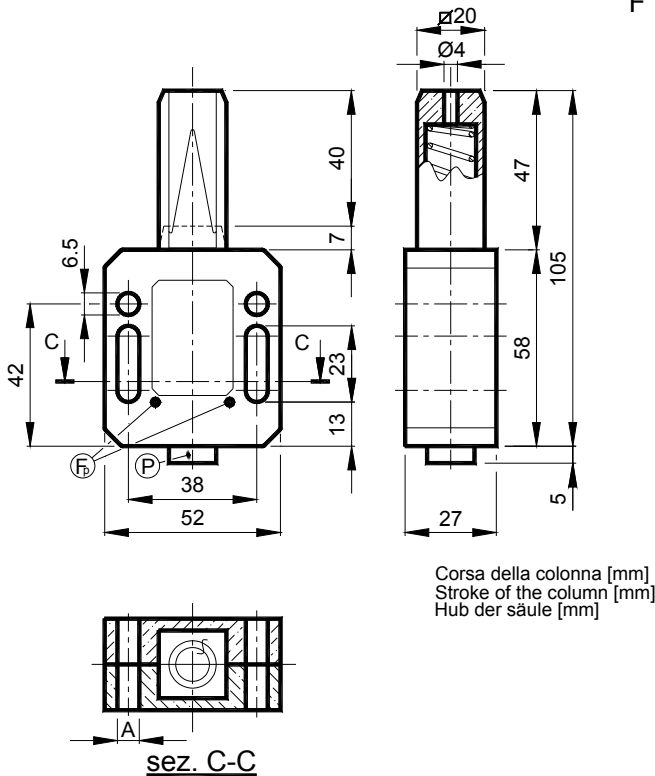


**Elementi elastici BLU - Tipo BL-Z: con molla in acciaio zincato – Tipo BL-X: con molla in acciaio inox**  
**BLU elastic elements - Type BL-Z: with spring in galvanized steel – Type BL-X: with spring in stainless steel**  
**BLU elastische Elemente - Typ: BL-Z mit feder aus verzinktem Stahl – Typ: BL-X mit feder aus rostfreiem Stahl**

BLU è realizzato completamente in materiale plastico con viti in acciaio inox. La molla all'interno può essere in acciaio zincato oppure in acciaio inox. La temperatura massima di lavoro è +80°C. Tutti i corpi vengono forniti con sistema di precarica. La corsa è di 40 mm.

*BLU is completely built in plastic with screws in stainless steel. The inside spring can be in galvanized or stainless steel. The maximum operating temperature is +80°C. All the bodies are supplied with preloading system. The stroke is 40 mm.*

BLU ist vollständig aus Plastikmaterial mit schrauben aus rostfreiem Stahl hergestellt. Innerhalb können die Feder aus verzinktem oder rostfreiem Stahl sein. Die Höchstarbeitstemperatur ist +80°C. Alle Körper werden mit Vorspannsystem geliefert. Der Spannweg ist 40 mm.







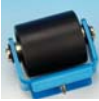




**Diagramma di carico**  
**Loading diagram**  
**Ladungsdiagramm**

(F<sub>p</sub>) = Foro precarica – Preloading hole – Vorspannloch

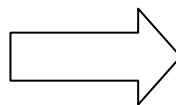
(P) = Piolo per precarica – Preloading pin – Vorspannzapfen

Con molla in acciaio zincato With spring in galvanized steel Mit feder aus verzinktem Stahl		Peso: 0,1 Kg Weight: 0,1 Kg Gewicht: 0,1 Kg		Con molla in acciaio inox With spring in stainless steel Mit feder aus rostfreiem Stahl		Peso: 0,1 Kg Weight: 0,1 Kg Gewicht: 0,1 Kg	
Tipo Type Typ	Cod. N°	A	Newton	Tipo Type Typ	Cod. N°	Newton	
BL 10-6 Z	BL010010	6,5	36-79	BL 10-6 X	BL010110	35-77	
BL 10-8 Z	BL010013	8,5	36-79	BL 10-8 X	BL010113	35-77	
BL 20-6 Z	BL010020	6,5	64-142	BL 20-6 X	BL010120	63-139	
BL 20-8 Z	BL010023	8,5	64-142	BL 20-8 X	BL010123	63-139	
BL 30-6 Z	BL010030	6,5	108-239	BL 30-6 X	BL010130	105-233	
BL 30-8 Z	BL010033	8,5	108-239	BL 30-8 X	BL010133	105-233	
BL 40-6 Z	BL010040	6,5	194-430	BL 40-6 X	BL010140	342-759	
BL 40-8 Z	BL010043	8,5	194-430	BL 40-8 X	BL010143	342-759	

**Tabella di scelta KIT / Choose table KIT / Tabelle zur Auswahl der SETS**

Catena - Chain - Kette (DIN 8187)		Tipo - Type - Typ				Taglia - Size - Größe	Tipo - Type - Typ					Larghezza max. cinghia [mm] Max belt width [mm] Max Riemen - Breit [mm]
ISO	Passo Pitch Teilung	VF 	FR 	FC 	FN 		FP 	FU 	FPX 	FUX 	FG 	
		Pag. 22 Seite	Pag. 23 Seite	Pag. 24 Seite	Pag. 25 Seite		Pag. 26 Seite	Pag. 26 Seite	Pag. 27 Seite	Pag. 27 Seite	Pag. 28 Seite	
04-B1	6 mm	VF 10-AU				10					FG10-A	15
04-B1	6 mm	VF 10-AS				10	FP 10-1	FU 10-1	FPX 10-1	FUX 10-1		30
05-B1	8 mm	VF 10-0U				10						
05-B1	8 mm	VF 10-0S	FR 10-0S			10						
06-B1	3/8"x7/32"	VF 10-1U				10						
06-B1	3/8"x7/32"	VF 10-1S	FR 10-1S	FC 10-1S		10						
06-B1	3/8"x7/32"	VF 20-1U				20					FG 20-A	15
06-B1	3/8"x7/32"	VF 20-1S	FR 20-1S	FC 20-1S	FN 20-1S	20	FP 20-1	FU 20-1	FPX 20-1	FUX 20-1		30
06-B1	3/8"x7/32"				FN 30-1S	30						
08-B1	1/2"x5/16"	VF 20-2S	FR 20-2S	FC 20-2S		20					FG 20-B	25
08-B1	1/2"x5/16"	VF 30-2S	FR 30-2S	FC 30-2S	FN 30-2S	30					FG 30-B	25
10-B1	5/8"x3/8"	VF 20-3S	FR 20-3S	FC 20-3S		20	FP 20-2/3	FU 20-2/3	FPX 20-2/3	FUX 20-2/3		40
10-B1	5/8"x3/8"	VF 30-3S	FR 30-3S	FC 30-3S	FN 30-3S	30	FP 30-2/3	FU 30-2/3	FPX 20-2/3	FUX 30-2/3		40
12-B1	3/4"x7/16"	VF 30-4S	FR 30-4S			30					FG 30-C	35
05-B2	8 mm	VF 10-0D	FR 10-0D			10						
06-B2	3/8"x7/32"	VF 10-1D	FR 10-1D			10						
06-B2	3/8"x7/32"	VF 20-1D	FR 20-1D			20						
06-B2	3/8"x7/32"				FN 30-1D	30						
08-B2	1/2"x5/16"	VF 20-2D	FR 20-2D			20						
08-B2	1/2"x5/16"	VF 30-2D	FR 30-2D			30						
10-B2	5/8"x3/8"	VF 30-3D				30						
05-B3	8 mm	VF 20-0T				20						
05-B3	8 mm	VF 30-0T				30						
06-B3	3/8"x7/32"	VF 20-1T				30						
06-B3	3/8"x7/32"	VF 30-1T	FR 30-1T			30						

TAGLIA SIZE GRÖÙE	<b>10:</b>	Z: 36 - 79 X: 35 - 77	N
TAGLIA SIZE GRÖÙE	<b>20:</b>	Z: 64 - 142 X: 63 - 139	N
TAGLIA SIZE GRÖÙE	<b>30:</b>	Z: 108 - 239 X: 105 - 233	N



Pag.  
Seite  
19

## Accessori / Accessories / Zubehör

**Finecorsa elettrico - Tipo: E / Tipo: I / Tipo: V**

**Travel-end switch – Type: E / Type: I / Type: V**

**Elektrischem Endschlag – Typ: E / Typ: I / Typ: V**

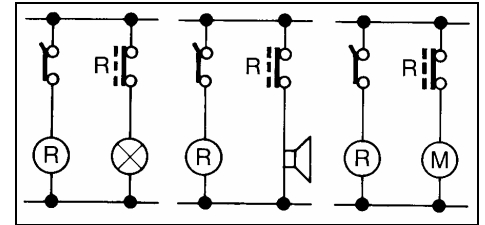
Il KIT finecorsa elettrico è applicabile su tutti gli elementi elastici BLU o BLUD. Il fine corsa elettrico da noi utilizzato è con classe di protezione IP63, in modo da poterlo utilizzare anche in ambienti umidi. Il fine corsa elettrico è particolarmente utile quando si voglia controllare il corretto funzionamento della macchina e/o salvaguardare l'incolumità degli operatori. I nostri clienti potranno scegliere tra tre differenti esecuzioni (E, I, V) da specificare in fase di ordinazione.

*The travel-end switch can be mounted on all BLU or BLUD elastic elements. The travel-end switch we use is with IP63 protection class, so it can be used also in damp environments. The travel-end switch is particularly useful when you want to control the correct working of the machine and/or protect the safety of the workers. Our clients can choose among three different solutions (E, I, V) which have to be specified in order phase.*

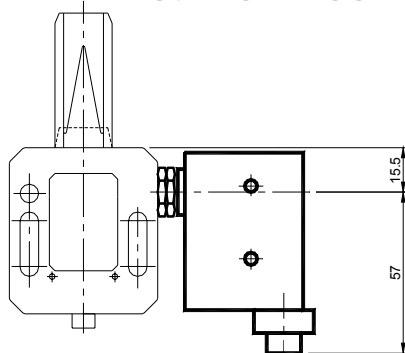
Der elektrische Endanschlag kann auf allen BLU oder BLUD elastischen Elementen montiert werden. Der von uns benutzte elektrische Endanschlag ist mit IP63 Schutzklasse, so kann er auch in Reuchten Umwelten benutzt werden. Der elektrische Endanschlag ist besonders nützlich wenn Sie die richtige Arbeitsweise der Maschine kontrollieren wollen and/oder die Unversehrtheit der Mitarbeiter schützen wollen. Unsere Kunden können unter drei verschiedenen Lösungen (E, I, V) wählen die während der Bestellungsphase genau angegeben werden müssen.



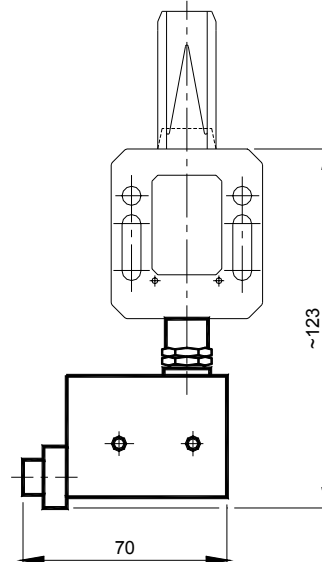
Finecorsa elettrico – Travel-end switch – Elektrischem Endschlag



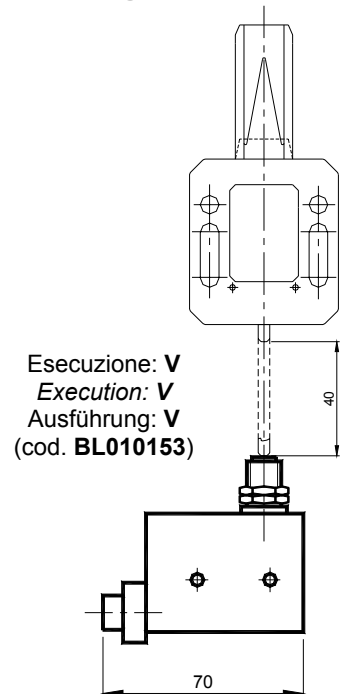
Schema elettrico – Electrical diagram  
Elektrischem diagramm



Esecuzione: E – Execution: E – Ausführung: E  
(cod. BL010150)



Esecuzione: I – Execution: I – Ausführung: I  
(cod. BL010156)



Esecuzione: V  
Execution: V  
Ausführung: V  
(cod. BL010153)

## Segnale luminoso – Tipo: LUX / Tipo: ALUX

**Signal light – Type: LUX / Type: ALUX**

**Das Lichtsignal – Typ: LUX / Typ: ALUX**



LUX (cod. BL010160)

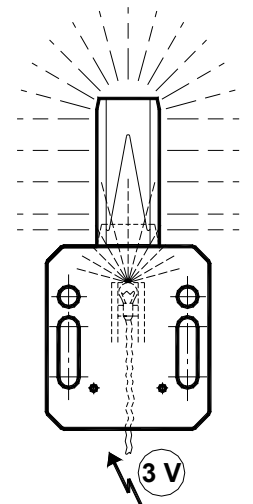


ALUX (cod. BL010163)

L'accessorio segnale luminoso è applicabile su tutti gli elementi elastici BLU o BLUD. La fonte d'illuminazione viene posta all'interno del corpo e può essere generata da una piccola lampadina o da un led o da un fascio di fibre ottiche. La luce filtrando attraverso la colonna può essere utilizzata come fonte d'illuminazione in un impianto, come segnale di posizionamento in fase di manutenzione, come segnale di pericolo se associato ad un finecorsa elettrico (Tipo:E), come segnale di riscontro della corsa effettuata dalla colonna etc. Su richiesta specifica del cliente è possibile eseguire dei piccoli fori sulla colonna o sul corpo di BLU o BLUD in punti particolari per aumentare la fuoriuscita del segnale luminoso.

*The signal light can be mounted on all BLU or BLUD. The light source is placed inside the body and is generated by a small lamp or led or a optic fibres beam. The light filtering through the column can be used as a light source in a system, as a positioning signal during maintenance, as a danger signal when associated to a travel-end switch (Type: E), as checking signal for column carried out stroke etc. If required by the customer, it is possible to perform small holes on the BLU or BLUD column or body in specified spots in order to increase the light signal leakage.*

Der Zubehör Lichtsignal kann auf allen BLU oder BLUD elastischen Elementen montiert werden. Die Beleuchtungsquelle wird innerhalb des Körpers gesetzt und sie kann eine kleine Lampe oder eine Leuchtdiode oder optische Fasern sein. Das Licht dringt durch die Säule und es kann als Beleuchtungsquelle einer Anlage, als Einordnung-Signal während der Wartung Phase, als Gefahr-Signal wenn es mit einem elektrischen Endanschlag benutzt wird (Typ: E), als Bekräftigung-Signal der Bewegung der Säule, u.s.w..., benutzt wird. Auf Wunsch des Kunden ist es möglich kleine Löcher auf der BLU oder BLUD Säule oder auf besonderen Stellen des Körpers auszuführen, um die Übertragung des Lichtsignals zu erhöhen.

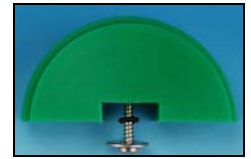




# KIT per tendicatena / KIT for chain tighteners / KIT für Kettenspanner

Pattino in polietilene – Tipo: VF / Polyethylene sliding block – Type: VF /

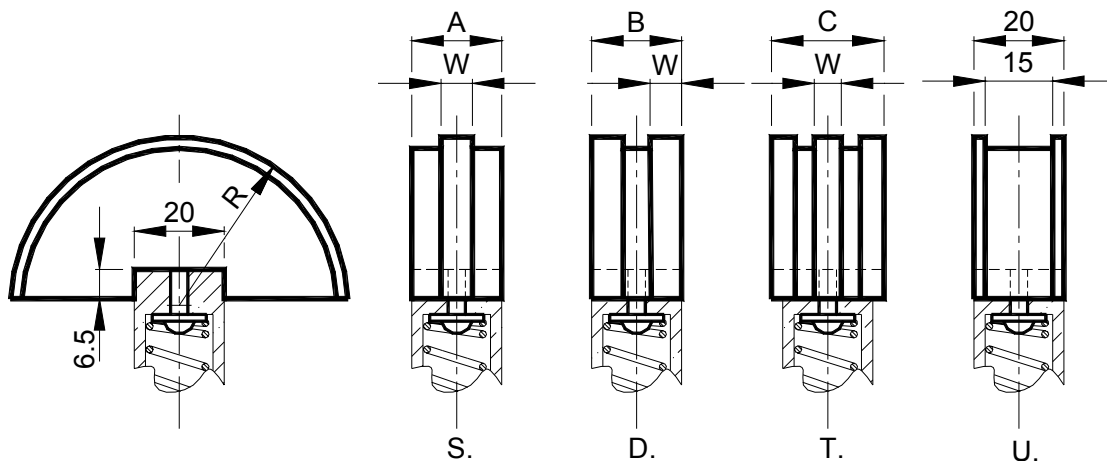
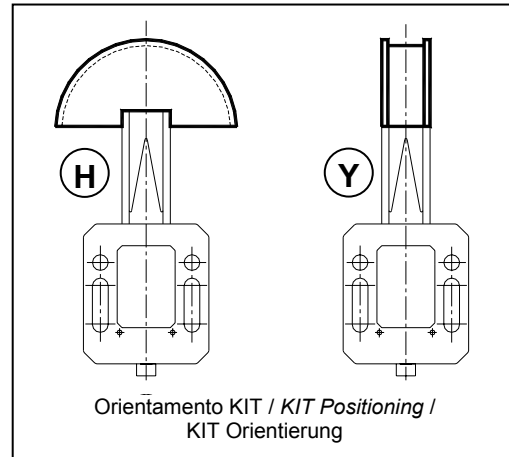
Gleitschiene aus Polyäthylen – Typ: VF



Il KIT è composto da un pattino in polietilene ad alta densità molecolare con bulloneria in acciaio inox. Velocità di lavoro  $\leq 20$  m/min. Temperatura di lavoro del pattino  $\leq 70^\circ\text{C}$ . Adatto per piccoli interassi e per uso in ambiente esterno. Specificare l'orientamento (H o Y), in mancanza sarà fornito con esecuzione H.

The KIT is made up by a polyethylene sliding block with high molecular density with bolts and nuts in stainless steel. Operating speed  $\leq 20$  m/min. Sliding block operating temperature  $\leq 70^\circ\text{C}$ . It is suitable for reduced interaxis and for use in outside environment. Please specify the positioning (H or Y), otherwise it will be supplied with H execution.

Das Zubehör ist bei einer Gleitschiene aus Polyäthylen mit hoher Molekulardichte mit Bolzen aus rostfreiem Stahl gebildet. Arbeitsgeschwindigkeit  $\leq 20$  m/min. Arbeitstemperatur der Gleitschiene  $\leq 70^\circ\text{C}$ . Es ist für Kleine Achsenabstände und für Benutzung in äußerer Umwelt geeignet. Bitte geben Sie die Orientierung (H oder Y) genau an sonst wird es mit H Ausführung geliefert.



Profilo U per catene con larghezze fino a 15 mm / U Profile for chains with widths till 15 mm / U Profil für ketten mit breiten bis 15 mm

Tipo Type Typ	S Cod. N°	D Cod. N°	T Cod. N°	U Cod. N°	Catena Chain Kette	Taglia Size Größe	R	A	B	C	W	Peso Weight Gewicht in Kg			
												S.	D.	T.	U.
VF 10-A	BL010172			BL010170	6 mm	10	37,5	20			2,3	0,03			0,03
VF 10-0	BL010174	BL010190		BL010170	8 mm	10	37,5	20	20		2,5	0,03	0,03		0,03
VF 20-0			BL010210		8 mm	20	37,5			20	2,5			0,04	
VF 30-0			BL010210		8 mm	30	37,5			20	2,5			0,04	
VF 10-1	BL010176	BL010192		BL010170	3/8"x7/32"	10	37,5	20	20		5	0,03	0,03		0,03
VF 20-1	BL010176	BL010192	BL010212	BL010170	3/8"x7/32"	20	37,5	20	20	25	5	0,03	0,03	0,04	0,03
VF 30-1			BL010212		3/8"x7/32"	30	37,5			25	5			0,04	
VF 20-2	BL010178	BL010194			1/2"x5/16"	20	37,5	20	20		7	0,03	0,04		
VF 30-2	BL010178	BL010194			1/2"x5/16"	30	37,5	20	20		7	0,03	0,04		
VF 20-3	BL010180				5/8"x3/8"	20	40	20			9	0,04			
VF 30-3	BL010180	BL010196			5/8"x3/8"	30	40	20	25		9	0,04	0,08		
VF 30-4	BL010182				3/4"x7/16"	30	40	20			11	0,05			

# KIT per tendicatena / KIT for chain tighteners / KIT für Kettenspanner

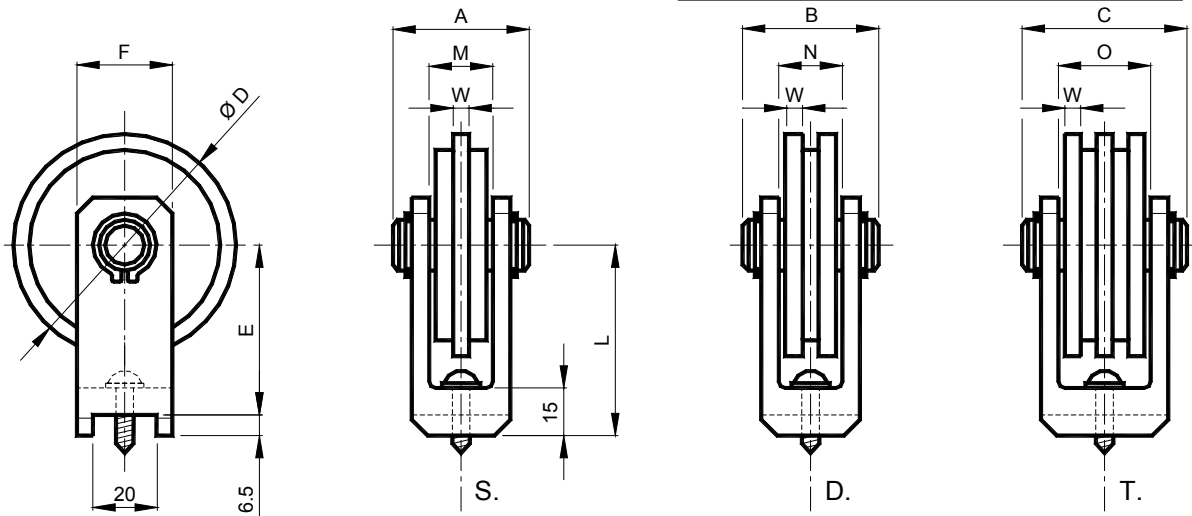
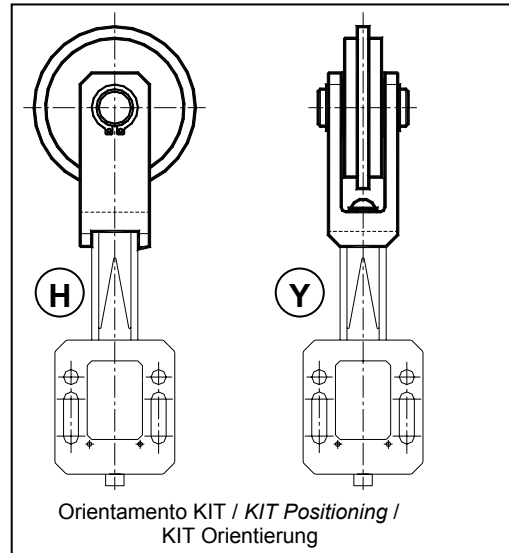
Rotella in polietilene – Tipo: FR  
 Polyethylene wheelset – Type: FR  
 Rädchensatz aus Polyäthylen – Typ: FR



Il KIT è composto da una forcella in alluminio con rotella folle sul perno in acciaio zincato. La rotella è in polietilene ad alta densità molecolare. La bulloneria utilizzata è in acciaio zincato. Velocità di lavoro  $\leq 30$  m/min. Temperatura di lavoro della rotella  $\leq 70^\circ\text{C}$ . Specificare l'orientamento (H o Y), in mancanza sarà fornito con esecuzione H.

*This KIT is made up by an aluminium fork with idle wheel on the pin in galvanized steel. Polyethylene wheel, high molecular density. The used bolts and nuts are in galvanized steel. Operating speed  $\leq 30$  m/min. Operating temperature of the wheel set  $\leq 70^\circ\text{C}$ . Please specify the positioning (H or Y), otherwise it will be supplied with H execution.*

Das Zubehör ist bei einer Aluminiumgabel mit Losrädchen auf dem Zapfen aus verzinktem Stahl gebildet. Das Rädchen besteht aus Polyäthylen mit hoher Molekulardichte. Die benutzten Bolzen sind aus verzinktem Stahl. Arbeitsgeschwindigkeit  $\leq 30$  m/min. Arbeitstemperatur des Rädchens  $\leq 70^\circ\text{C}$ . Bitte geben Sie die Orientierung (H oder Y) genau an, sonst wird es mit H Ausführung geliefert.



Tipo Type Typ	S Cod. N°	D Cod. N°	T Cod. N°	Catena Chain Kette	Taglia -Size Größe	A	B	C	Ø D	E	F	M	N	O	L	W	Peso - Weight Gewicht in Kg		
																	S.	D.	T.
FR 10-0	BL010230	BL010240		8 mm	10	40	40		70	53,5	30	19	19		60	2,5	0,19	0,20	
FR 10-1	BL010232	BL010242		3/8"x7/32"	10	40	40		70	53,5	30	19	19		60	5	0,19	0,20	
FR 20-1	BL010232	BL010242		3/8"x7/32"	20	40	40		70	53,5	30	19	19		60	5	0,19	0,20	
FR 30-1			BL010248	3/8"x7/32"	30			60	70	53,5	30			37	60	5			0,24
FR 20-2	BL010234	BL010244		1/2"x5/16"	20	40	60		70	53,5	30	19	37		60	7	0,20	0,29	
FR 30-2	BL010234	BL010244		1/2"x5/16"	30	44	60		70	53,5	30	19	37		60	7	0,20	0,29	
FR 20-3	BL010236			5/8"x3/8"	20	45			90	63,5	30	19			70	9	0,27		
FR 30-3	BL010236			5/8"x3/8"	30	45			90	63,5	30	19			70	9	0,27		
FR 30-4	BL010238			3/4"x7/16"	30	45	65		90	63,5	30	19	37		70	11	0,28		

## KIT per tendicatena / KIT for chain tighteners / KIT für Kettenspanner

Pignone tendicatena in plastica con cuscinetto nazionale – Tipo: FC

Plastic sprocket wheelset with national bearing – Type: FC

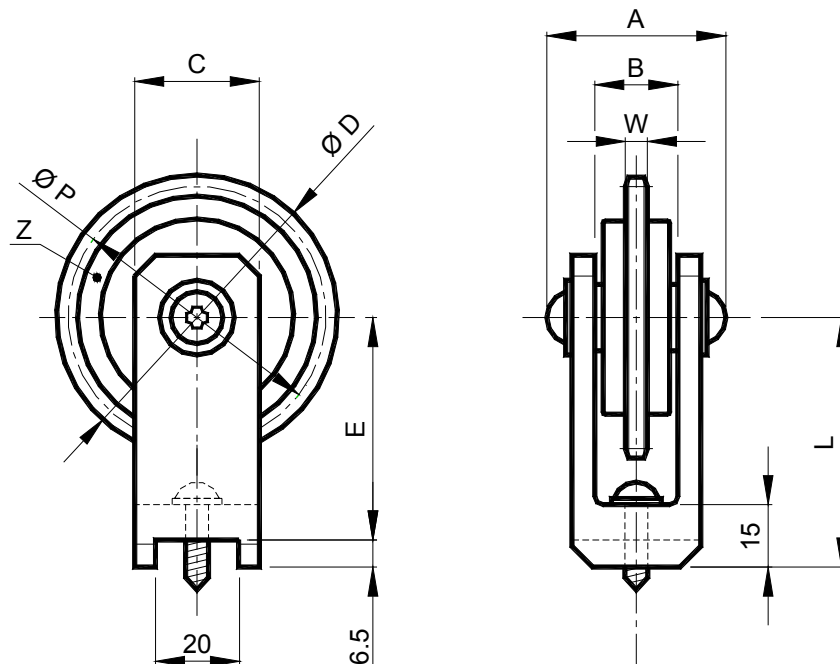
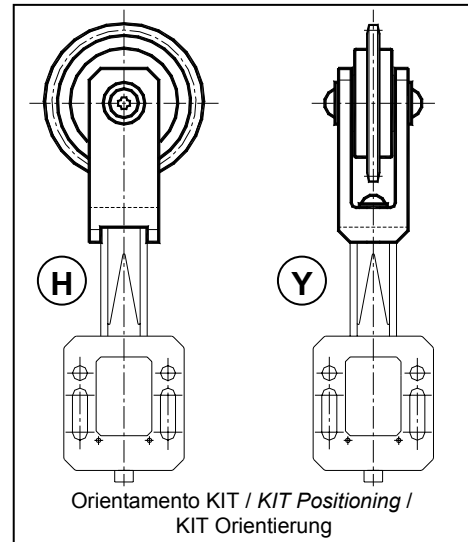
Kettenratsatz aus Plastik mit nationalem Kugellager – Typ: FC



Il KIT è composto da una forcella in alluminio con pignone folle. Il pignone è costituito da una corona in nylon PA 6-30% FV stampata su un cuscinetto a base maggiorata. La bulloneria utilizzata è in acciaio zincato. Velocità di lavoro  $\leq 60$  m/min. Temperatura di lavoro del pignone  $\leq 80^{\circ}\text{C}$ . Specificare l'orientamento (H o Y), in mancanza sarà fornito con esecuzione H.

The kit is made up by an aluminium fork with idle pinion. The pinion consists of a nylon PA 6-30% FV crown installed on an enlarged bearing. The used bolts and nuts are in galvanized steel. Operating speed  $\leq 60$  m/min. Operating temperature of the pinion  $\leq 80^{\circ}\text{C}$ . Please specify the positioning (H or Y), otherwise it will be supplied with H execution.

Das Zubehör ist bei einer Aluminiumgabel mit Leerlaufzahnseibes gebildet. Das Ritzel besteht aus einer Krane aus PA 6-30% FV Nylon, die auf Lager mit erweiterter Basis montiert wird. Die benutzten Bolzen sind aus verzinktem Stahl. Arbeitsgeschwindigkeit  $\leq 60$  m/min. Arbeitstemperatur des Ritzels  $\leq 80^{\circ}\text{C}$ . Bitte geben Sie die Orientierung (H o Y) genau an sonst wird es mit H Ausführung geliefert.



Tipo Type Typ	Cod. N°	Catena Chain Kette	Taglia Size Größe	Z	A	B	C	ØD	E	L	ØP	W	Peso Weight Gewicht in Kg
FC 10-1	BL010250	3/8"x7/32"	10	21	42	19	30	68,0	53,5	60	63,90	5,3	0,10
FC 20-1	BL010250	3/8"x7/32"	20	21	42	19	30	68,0	53,5	60	63,90	5,3	0,10
FC 20-2	BL010252	1/2"x5/16"	20	18	42	19	30	77,8	53,5	60	73,14	7,2	0,18
FC 30-2	BL010252	1/2"x5/16"	30	18	42	19	30	77,8	53,5	60	73,14	7,2	0,18
FC 20-3	BL010254	5/8"x3/8"	20	17	47	19	30	93,0	63,5	70	86,39	9,1	0,30
FC 30-3	BL010254	5/8"x3/8"	30	17	47	19	30	93,0	63,5	70	86,39	9,1	0,30



# KIT per tendicatena / KIT for chain tighteners / KIT für Kettenspanner

Pignone tendicatena in acciaio zincato con cuscinetto nazionale – Tipo: FN

Sprocket wheelset with national bearing – Type: FN

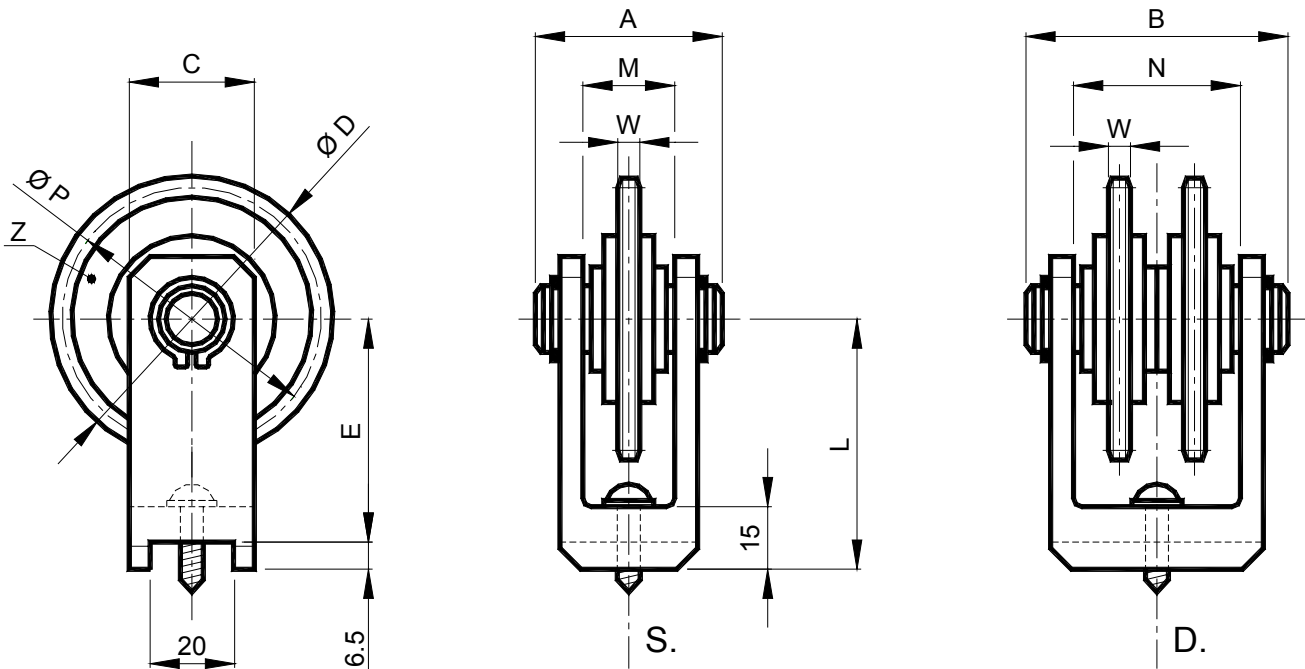
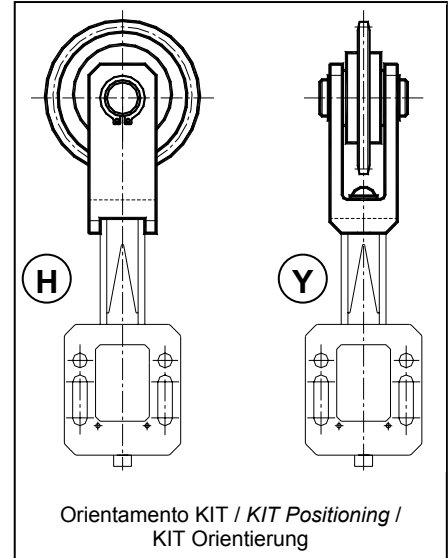
Kettenradsatz mit nationalem Kugellager – Typ: FN



Il KIT è composto da una forcella in alluminio con pignone folle. Il pignone è costituito da una corona in acciaio zincato montata su un cuscinetto a base maggiorata. La bulloneria utilizzata è in acciaio zincato. Velocità di lavoro  $\leq 60$  m/min. Temperatura di lavoro del pignone  $\leq 80^{\circ}\text{C}$ . Specificare l'orientamento (H o Y), in mancanza sarà fornito con esecuzione H.

The KIT is made up by an aluminium fork with idle pinion. The pinion consists of a crown in galvanized steel installed on a enlarged bearing. The used bolts and nuts are in galvanized steel. Operating speed  $\leq 60$  m/min. Operating temperature of the pinion  $\leq 80^{\circ}\text{C}$ . Please specify the positioning (H or Y), otherwise it will be supplied with H execution.

Das Zubehör ist bei einer Aluminiumgabel mit Leerlaufzahnseibe gebildet. Das Ritzel besteht aus einer Krone aus Verzinktem Stahl, die auf Lager mit erweiterter Basis montiert wird. Die benutzten Bolzen sind aus verzinktem Stahl. Arbeitsgeschwindigkeit  $\leq 60$  m/min. Arbeitstemperatur des Ritzel  $\leq 80^{\circ}\text{C}$ . Bittegeben Sie die Orientierung (H oder Y) genau an sonst wird es mit H Ausführung geliefert.



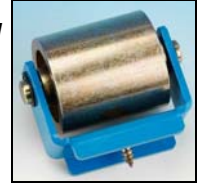
Tipo Type Typ	S Cod. N°	D Cod. N°	Catena Chain Kette	Taglia Size Größe	Z	A	B	C	ØD	E	M	N	L	ØP	W	Peso Weight Gewicht in Kg	
																S.	D.
FN 20-1	BL010260		3/8"x7/32"	20	21	39		30	68,0	53,5	19		60	63,90	5,3	0,29	
FN 30-1	BL010260	BL010266	3/8"x7/32"	30	21	39	60	30	68,0	53,5	19	37	60	63,90	5,3	0,29	0,52
FN 30-2	BL010262		1/2"x5/16"	30	18	39		30	77,8	53,5	19		60	73,14	7,2	0,36	
FN 30-3	BL010264		5/8"x3/8"	30	17	44		30	93,0	63,5	19		70	86,39	9,1	0,51	

## KIT per tendicinghia / KIT for belt-tighteners / KIT für Riemenspanner

Rullo in poliammide – Tipo: **FP** / Rullo in acciaio zincato – Tipo: **FU**  
 Roller set in polyamid – Type: **FP** / Roller set in galvanized steel – Type **FU**  
 Rolle aus Polyamid – Typ: **FP** / Rolle aus verzinktem Stahl – Typ: **FU**



**FP**

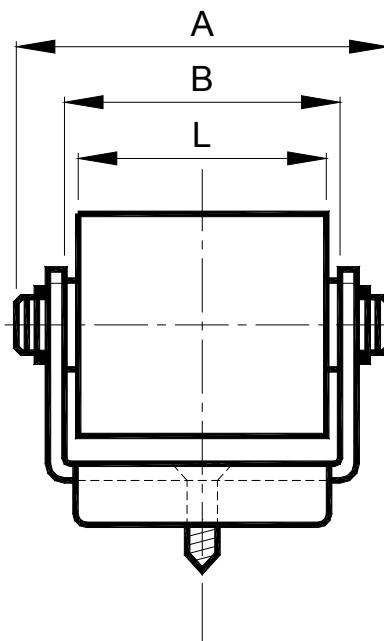
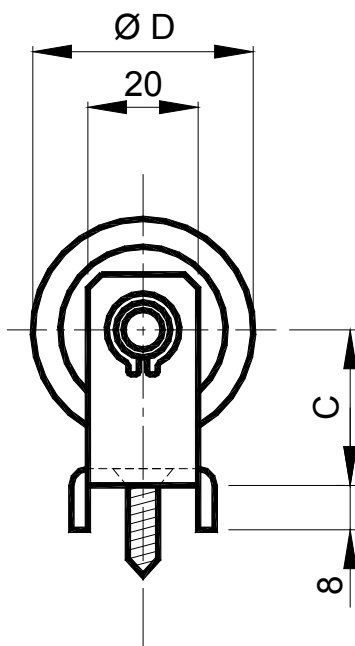
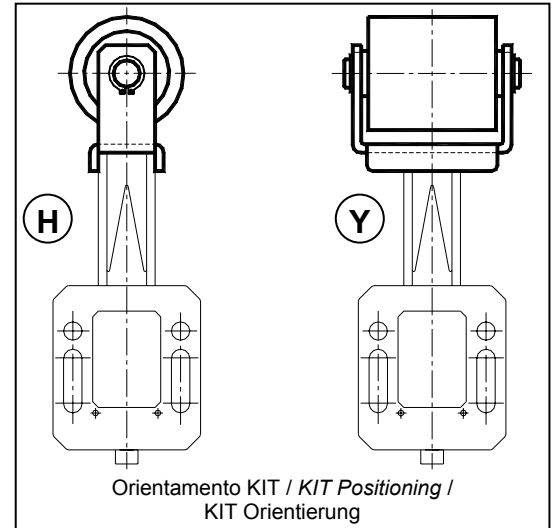


**FU**

Il KIT è composto da una forcella in acciaio verniciato con rullo folle. Il rullo può essere in poliammide (**FP**) o in acciaio zincato (**FU**), montato su cuscinetti lubrificati. Temperatura di lavoro dei rulli  $\leq 80^{\circ}\text{C}$ . Specificare l'orientamento (**H** o **Y**), in mancanza sarà fornito con esecuzione **H**.

*The kit is made up by a painted steel fork with idle roller set. The roller set can be in polyamid (**FP**) or in galvanized steel (**FU**), installed on greased bearings. Operating temperature of the roller set  $\leq 80^{\circ}\text{C}$ . Please specify the positioning (**H** o **Y**), otherwise it will be supplied with **H** execution.*

Das Zubehör ist bei einer Gabel aus lackiertem Stahl mit Leerlaufrolle gebildet. Die Rolle kann aus Polyamid (**FP**) oder verzinktem Stahl (**FU**) sein, die auf geschmierte Lager montiert wird. Arbeitstemperatur der Rollen  $\leq 80^{\circ}\text{C}$ . Bitte geben Sie die Orientierung (**H** o **Y**) genau an sonst wird sie mit **H** Ausführung geliefert.



Rullo in poliammide Roller set in polyamid Rolle aus Polyamid									Rullo in acciaio zincato Roller set in galvanized steel Rolle aus verzinktem Stahl		
Tipo Type Typ	Cod. N°	Peso Weight Gewicht in Kg	A	B	C	ØD	L	Taglia Size Größe	Tipo Type Typ	Cod. N°	Peso Weight Gewicht in Kg
FP 10-1	BL010284	0,18	60	45	23	30	35	10	FU 10-1	BL010286	0,26
FP 20-1	BL010284	0,18	60	45	23	30	35	20	FU 20-1	BL010286	0,26
FP 20-2/3	BL010294	0,38	66	52	28	40	45	20	FU 20-2/3	BL010296	0,56
FP 30-2/3	BL010294	0,38	66	52	28	40	45	30	FU 30-2/3	BL010296	0,56

## KIT per tendicinghia / KIT for belt-tighteners / KIT für Riemenspanner

Rullo in poliammide con schermi – Tipo: **FPX** / Rullo in acciaio inox con schermi – Tipo: **FUX**

Rollerset in polyamid with protective shields – Type: **FPX** / Rollerset in stainless steel with protective shields – Type: **FUX**

Rolle aus Polyamid mit Schutzschirme – Typ: **FPX** / Rolle aus rostfreiem Stahl mit Schutzschirme – Typ: **FUX**



**FPX**

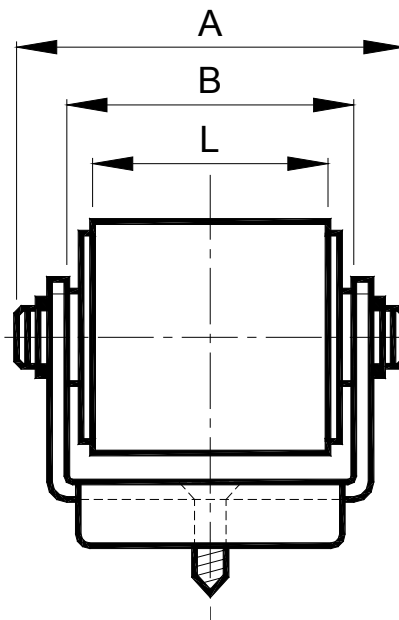
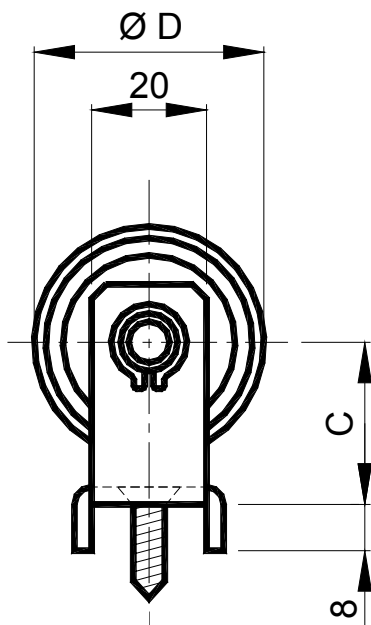
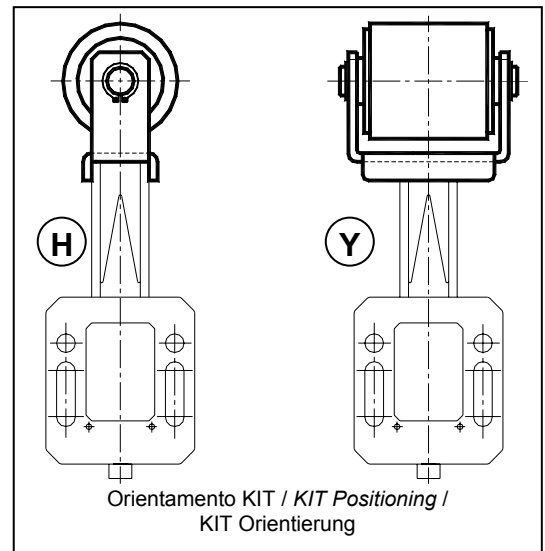


**FUX**

Il KIT è composto da una forcella in acciaio inox con rullo folle. Il rullo può essere in poliammide (**FPX**) o in acciaio inox (**FUX**) schermato su entrambi i lati, montato su cuscinetti lubrificati. Adatti per uso in ambiente esterno. Temperatura di lavoro dei rulli  $\leq 80^{\circ}\text{C}$ . Specificare l'orientamento (**H** o **Y**), in mancanza sarà fornito con esecuzione **H**.

*The kit is made up by a stainless steel fork with idle roller. The roller can be in polyamid (**FPX**) or in stainless steel (**FUX**). It has the protective shields on both side and it is installed on greased bearings. They are suitable for use in outside enviroment. Operating temperature of the rollers  $\leq 80^{\circ}\text{C}$ . Please specify the positioning (**H** o **Y**), otherwise it will be supplied with **H** execution.*

Das Zubehör ist bei einer Gabel aus rostfreiem Stahl mit Leerlaufrolle gebildet. Die Rolle Kann aus Polyamid (**FPX**) oder rostfreiem Stahl (**FUX**) sein. Sie hat die Schutzschirme auf beiden Seiten und wird auf geschmierte Lager montiert. Sie sind für Benutzung in äußerer Umwelt geeignet. Arbeitstemperatur der Rollen  $\leq 80^{\circ}\text{C}$ . Bitte geben Sie die Orientierung (**H** o **Y**) genau an, sonst wird sie mit **H** Ausführung geliefert.



Rullo in poliammide con schermi  
Rollerset in polyamid with shields  
Rolle aus Polyamid mit Schutzschirme

Rullo in acciaio inox con schermi  
Rollerset in stainless steel with shields  
Rolle aus rostfreiem Stahl mit Schutzschirme

Tipo Type Typ	Cod. N°	Peso Weight Gewicht in Kg	A	B	C	Ø D	L	Taglia Size Größe	Tipo Type Typ	Cod. N°	Peso Weight Gewicht in Kg
<b>FPX 10-1</b>	BL010280	0,20	54	42	23	30	35	<b>10</b>	<b>FUX 10-1</b>	BL010282	0,30
<b>FPX 20-1</b>	BL010280	0,20	54	42	23	30	35	<b>20</b>	<b>FUX 20-1</b>	BL010282	0,30
<b>FPX 20-2/3</b>	BL010290	0,30	72	58	28	40	45	<b>20</b>	<b>FUX 20-2/3</b>	BL010292	0,60
<b>FPX 30-2/3</b>	BL010290	0,30	72	58	28	40	45	<b>30</b>	<b>FUX 30-2/3</b>	BL010292	0,60



## KIT per tendicinghia / KIT for belt tighteners / KIT für Riemenspanner

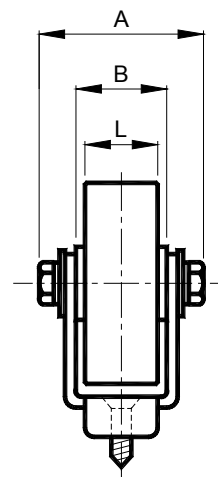
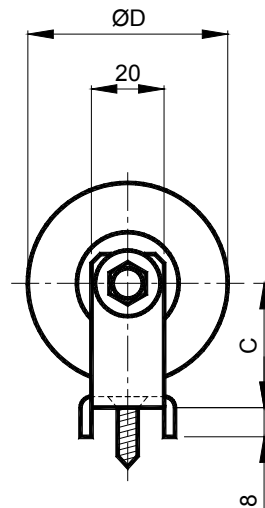
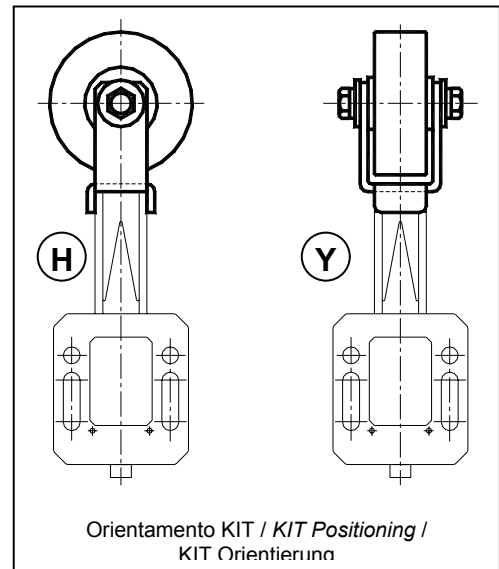
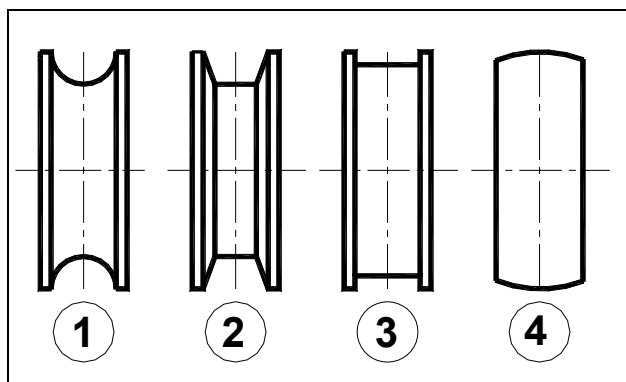
Rullo per applicazioni speciali – Tipo: FG  
 Roller set for special applications – Type: FG  
 Rolle für spezielle Anwendungen – Typ: FG



Il KIT è composto da una forcella in acciaio verniciato con rullo folle. Il rullo in poliammide è montato su cuscinetti lubrificati. Temperatura di lavoro del rullo  $\leq 80^{\circ}\text{C}$ . Specificare l'orientamento (H o Y), in mancanza sarà fornito con esecuzione H. Esecuzioni con dimensioni e profili a richiesta (1,2,3,4).

*The KIT is made up by a painted steel fork with idle roller set. The polyamid roller set is installed on greased bearings. Operating temperature of the roller set  $< 80^{\circ}\text{C}$ . Please specify the positioning (H or Y), otherwise it will be supplied with H execution. Executions with dimensions and profiles on request (1,2,3,4).*

Das Zubehör ist bei einer Gabel aus lackiertem Stahl mit Leerlaufrolle gebildet. Die Rolle aus Polyamid wird auf geschmierte Lager montiert. Arbeitstemperatur der Rolle  $< 80^{\circ}\text{C}$ . Bitte geben Sie die Orientierung (H oder Y) genau an, sonst wird sie mit H Ausführung geliefert. Ausführungen mit Größen und Profile auf Wunsch (1,2,3,4).



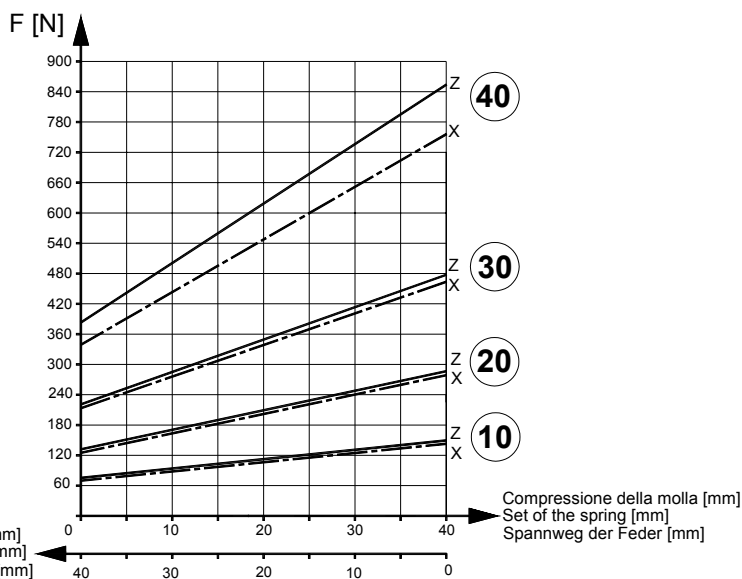
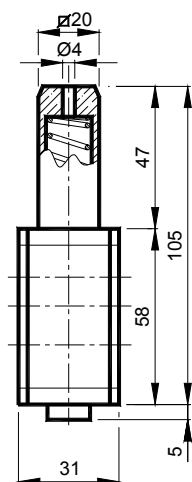
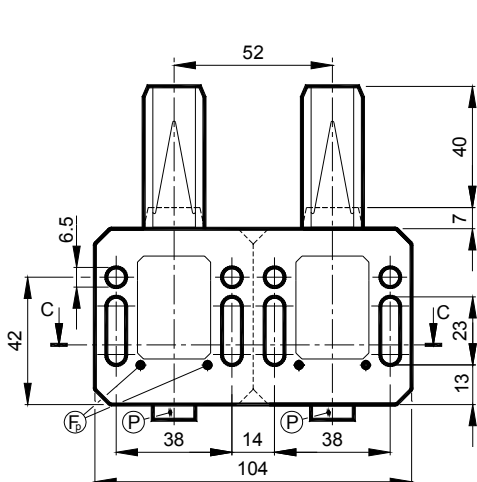
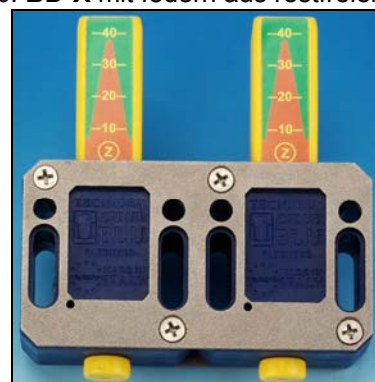
Rullo in poliammide Roller set in polyamid Rolle aus Polyamid								
Tipo Type Typ	Cod. N°	Taglia Size Größe	A	B	C	ØD	L	Peso Weight Gewicht in Kg
FG 10-A	BL010300	10	45	25	34	55	20	0,16
FG 20-A	BL010300	20	45	25	34	55	20	0,16
FG 20-B	BL010302	20	55	35	34	55	30	0,21
FG 30-B	BL010302	30	55	35	34	55	30	0,21
FG 30-C	BL010304	30	65	45	34	55	40	0,26

**Elementi elastici BLUD – Tipo BD-Z: con molle in acciaio zincato – Tipo BD-X: con molle in acciaio inox**  
**BLUD elastic elements – Type BD-Z: with springs in galvanized steel – Type BD-X: with springs in stainless steel**  
**BLUD elastische Elemente – Typ: BD-Z mit federn aus verzinktem Stahl – Typ: BD-X mit federn aus rostfreiem Stahl**

BLUD è realizzato completamente in materiale plastico con piastre e viti in acciaio inox. Le molle all'interno possono essere in acciaio zincato oppure in acciaio inox. La temperatura massima di lavoro è +80°C. Tutti i corpi vengono forniti con sistema di precarica. La corsa è di 40 mm.

BLUD is completely built in plastic with plates and screws in stainless steel. The inside springs can be in galvanized or stainless steel. The maximum operating temperature is +80°C. All the bodies are supplied with preloading system. The stroke is 40mm.

BLUD ist vollständig aus Plastikmaterial mit Platten und Schrauben aus rostfreiem Stahl hergestellt. Innerhalb können die Feder aus verzinktem oder rostfreiem Stahl sein. Die Höchstarbeitstemperatur ist +80°C. Alle Körper werden mit Vorspannsystem geliefert. Der Spannweg ist 40mm.



Corsa della colonna [mm]  
Stroke of the column [mm]  
Arbeitsweg der Säule [mm]

**Diagramma di carico**  
**Loading diagram**  
**Belastungsdiagramm**

(F<sub>p</sub>) = Foro precarica – Preloading hole – Vorspannloch

(P) = Piolo per precarica – Preloading pin – Vorspannzapfen

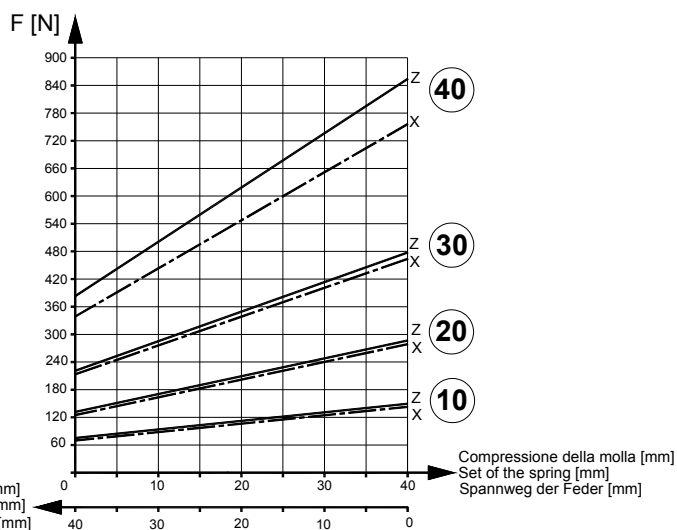
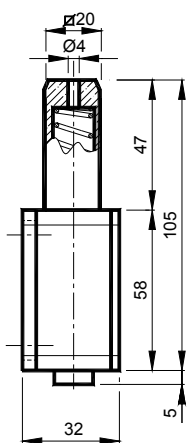
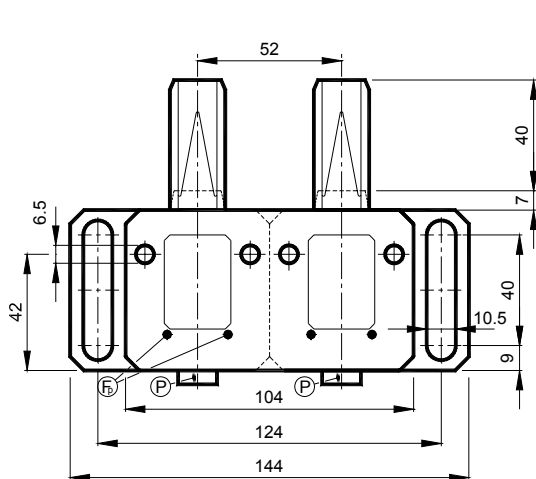
Con molle in acciaio zincato With springs in galvanized steel Mit federn aus verzinktem Stahl		Peso 0,36 Kg Weight 0,36 Kg Gewicht 0,36 Kg		Con molle in acciaio inox With springs in stainless steel Mit federn aus rostfreiem Stahl		Peso 0,36 Kg Weight 0,36 Kg Gewicht 0,36 Kg	
Tipo Type Typ	Cod. N°	A	Newton	Tipo Type Typ	Cod. N°	Newton	
BD 10-6 Z	BL010310	6,5	72-158	BD 10-6 X	BL010410	70-154	
BD 10-8 Z	BL010313	8,5	72-158	BD 10-8 X	BL010413	70-154	
BD 20-6 Z	BL010320	6,5	128-284	BD 20-6 X	BL010420	126-278	
BD 20-8 Z	BL010323	8,5	128-284	BD 20-8 X	BL010423	126-278	
BD 30-6 Z	BL010330	6,5	216-478	BD 30-6 X	BL010430	210-466	
BD 30-8 Z	BL010333	8,5	216-478	BD 30-8 X	BL010433	210-466	
BD 40-6 Z	BL010340	6,5	388-859	BD 30-6 X	BL010440	343-759	
BD 40-8 Z	BL010343	8,5	388-859	BD 30-8 X	BL010443	343-759	

**Elementi elastici BLUD – Tipo BF-Z: con molle in acciaio zincato – Tipo BF-X: con molle in acciaio inox**  
**BLUD elastic elements – Type BF-Z: with springs in galvanized steel – Type BF-X: with springs in stainless steel**  
**BLUD elastische Elemente – Typ: BF-Z mit federn aus verzinktem Stahl – Typ: BF-X mit federn aus rostfreiem Stahl**

BLUD con staffa di fissaggio sporgente. BLUD è realizzato completamente in materiale plastico con piastre e viti in acciaio inox. Le molle all'interno possono essere in acciaio zincato oppure in acciaio inox. La temperatura massima di lavoro è +80°C. Tutti i corpi vengono forniti con sistema di precarica. La corsa è di 40 mm.

*BLUD with the sticking out fixing support. BLUD is completely built in plastic with plates and screws in stainless steel. The inside springs can be in galvanized or stainless steel. The maximum operating temperature is +80°C. All the bodies are supplied with preloading system. The stroke is 40mm.*

BLUD mit hervorstehender Einspannungsbügel. BLUD ist vollständig aus Plastikmaterial mit Platten und Schrauben aus rostfreiem Stahl hergestellt. Innerhalb können die Feder aus verzinktem oder rostfreiem Stahl sein. Die Höchstarbeitstemperatur ist +80°C. Alle Körper werden mit Vorspannsystem geliefert. Der Spannweg ist 40mm.



Corsa della colonna [mm]  
Stroke of the column [mm]  
Arbeitsweg der Säule [mm]

**Diagramma di carico**  
**Loading diagram**  
**Belastungsdiagramm**

ⓕ<sub>P</sub> = Foro precarica – Preloading hole – Vorspannloch

ⓐ = Piolo per precarica – Preloading pin – Vorspannzapfen

Con molle in acciaio zincato With springs in galvanized steel Mit federn aus verzinktem Stahl				Con molle in acciaio inox With springs in stainless steel Mit federn aus rostfreiem Stahl		
Tipo Type Typ	Cod. N°	Newton	Peso Weight Gewicht In Kg	Tipo Type Typ	Cod. N°	Newton
BF 10 Z	BL010450	72-158	0,42	BF 10 X	BL010460	70-154
BF 20 Z	BL010453	128-284	0,42	BF 20 X	BL010463	126-278
BF 30 Z	BL010456	216-478	0,42	BF 30 X	BL010466	210-466
BF 40 Z	BL010458	388-859	0,42	BF 40 X	BL010468	343-759

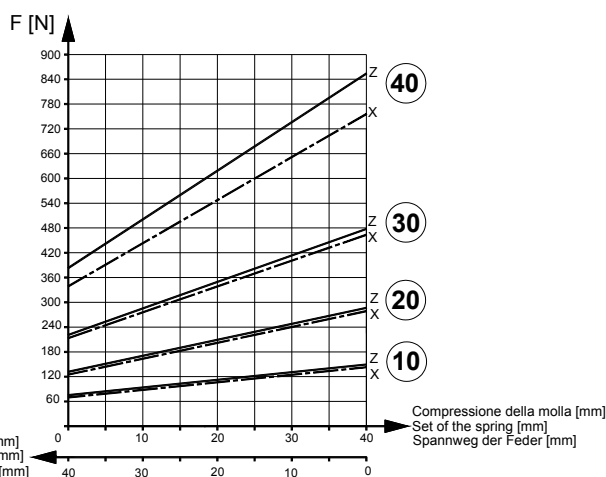
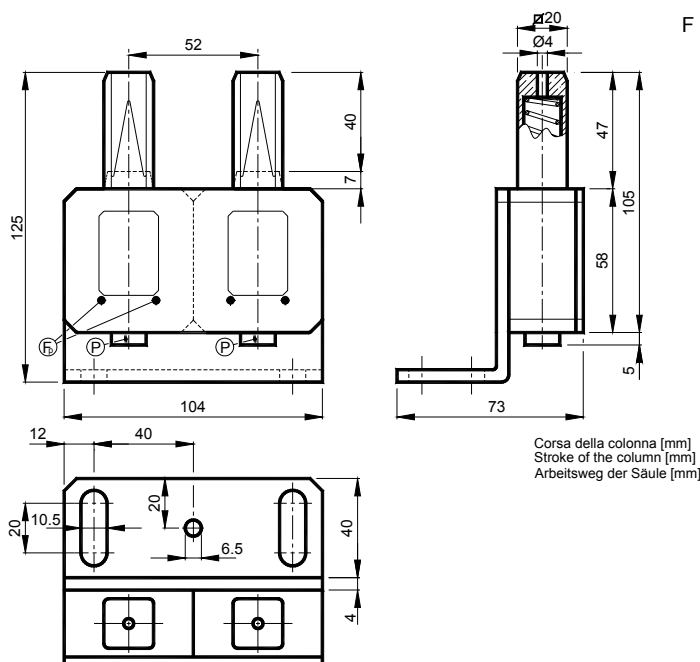
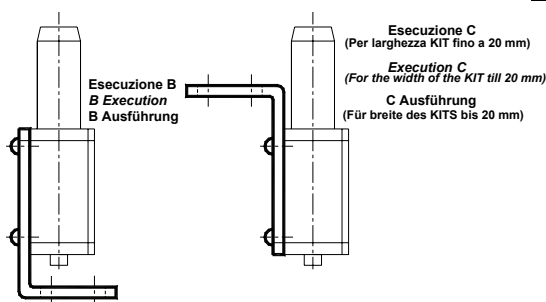
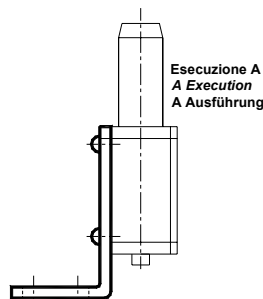


**Elementi elastici BLUD – Tipo BA-Z: con molle in acciaio zincato – Tipo BA-X: con molle in acciaio inox**  
**BLUD elastic elements – Type BA-Z: with springs in galvanized steel – Type BA-X: with springs in stainless steel**  
**BLUD elastische Elemente – Typ: BA-Z mit federn aus verzinktem Stahl – Typ: BA-X mit federn aus rostfreiem Stahl**

BLUD con staffa di fissaggio ad "L". BLUD è realizzato completamente in materiale plastico con piastre e viti in acciaio inox. Le molle all'interno possono essere in acciaio zincato oppure in acciaio inox. La temperatura massima di lavoro è +80°C. Specificare il Tipo di esecuzione (A-B-C), in mancanza sarà fornito con orientamento "A". La corsa è di 40 mm.

*BLUD with L-shaped fixing support. BLUD is completely built in plastic with plates and screws in stainless steel. The inside springs can be in galvanized or stainless steel. The maximum operating temperature is +80°C. Please specify the Type of execution (A-B-C), otherwise it will be supplied with A positioning. The stroke is 40mm.*

BLUD mit L-förmigem Einspannungsbügel. BLUD ist vollständig aus Plastikmaterial mit Platten und Schrauben aus rostfreiem Stahl hergestellt. Innerhalb können die Feder aus verzinktem oder rostfreiem Stahl sein. Die Höchstarbeitstemperatur ist +80°C. Bitte geben Sie den Ausführungstyp (A-B-C) genau an, sonst wird es mit A Ausführung geliefert. Der Spannweg ist 40mm.

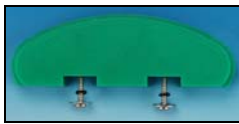


⊕ = Foro precarica – Preloading hole – Vorspannloch

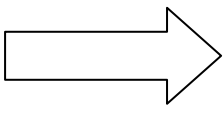
Ⓟ = Piolo per precarica – Preloading pin – Vorspannzapfen

Con molle in acciaio zincato With springs in galvanized steel Mit federn aus verzinktem Stahl				Con molle in acciaio inox With springs in stainless steel Mit federn aus rostfreiem Stahl		
Tipo Type Typ	Cod. N°	Newton	Peso Weight Gewicht In Kg	Tipo Type Typ	Cod. N°	Newton
BA 10 Z	BL010470	72-158	0,50	BA 10 X	BL010480	70-154
BA 20 Z	BL010473	128-284	0,50	BA 20 X	BL010483	126-278
BA 30 Z	BL010476	216-478	0,50	BA 30 X	BL010486	210-466
BA 40 Z	BL010478	388-859	0,50	BA 40 X	BL010488	343-759

Tabella di scelta KIT / Choose table KIT / Tabelle zur Auswahl der SETS

Catena - Chain - Kette (DIN 8187)		Tipo - Type - Typ	Taglia - Size - Größe
ISO	Passo Pitch Teilung	VG  Pag. Seite 33	
05-B1	8 mm	VG 10-0S	10
06-B1	3/8"x7/32"	VG 10-1S	10
06-B1	3/8"x7/32"	VG 20-1S	20
08-B1	1/2"x5/16"	VG 20-2S	20
10-B1	5/8"x3/8"	VG 20-3S	20
10-B1	5/8"x3/8"	VG 30-3S	30
12-B1	3/4"x7/16"	VG 30-4S	30
16-B1	1"x17,02 mm	VG 30-5S	30
05-B2	8 mm	VG 10-1D	10
06-B2	3/8"x7/32"	VG 10-1D	10
06-B2	3/8"x7/32"	VG 20-1D	20
08-B2	1/2"x5/16"	VG 20-2D	20
10-B2	5/8"x3/8"	VG 20-3D	20
10-B2	5/8"x3/8"	VG 30-3D	30
12-B2	3/4"x7/16"	VG 30-4D	30
16-B2	1"x17,02 mm	VG 30-5D	30
05-B3	8 mm	VG 10-0T	10
06-B3	3/8"x7/32"	VG 10-1T	10
06-B3	3/8"x7/32"	VG 20-1T	20
08-B3	1/2"x5/16"	VG 20-2T	20
08-B3	1/2"x5/16"	VG 30-2T	30
10-B3	5/8"x3/8"	VG 20-3T	20
10-B3	5/8"x3/8"	VG 30-3T	30
12-B3	3/4"x7/16"	VG 30-4T	30
16-B3	1"x17,02 mm	VG 30-5T	30

TAGLIA SIZE <b>2-10:</b> Z: 72 -158 N GRÖÙE X: 70 -154		 Pag. Seite 29
TAGLIA SIZE <b>2-20:</b> Z: 128 -284 N GRÖÙE X: 126 -278		
TAGLIA SIZE <b>2-30:</b> Z: 216 -478 N GRÖÙE X: 210 -466		

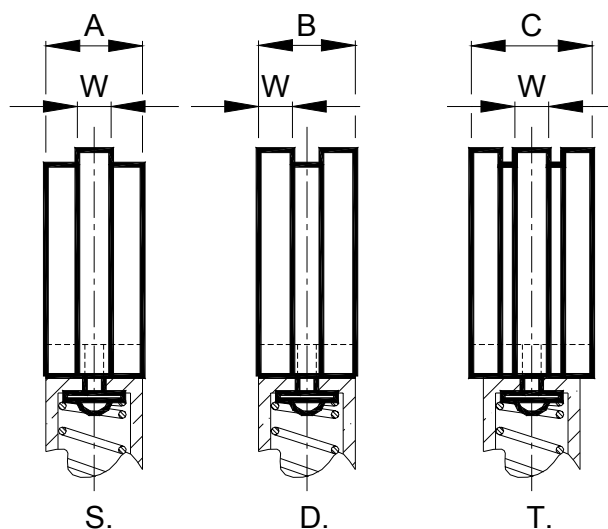
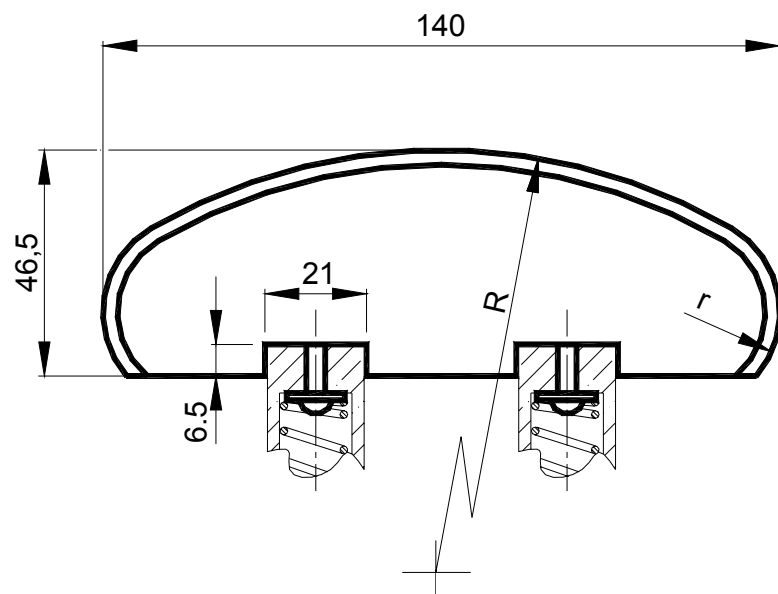
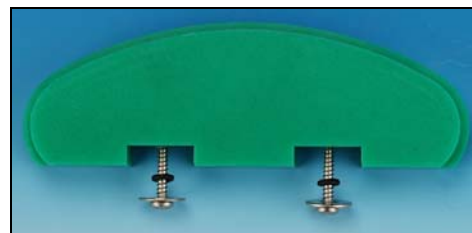
## KIT per tendicatena / KIT for chain tighteners / KIT für Kettenspanner

Pattino in polietilene – Tipo: VG / Polyethylene sliding block – Type: VG /  
Gleitschiene aus Polyäthylen – Typ: VG

Il KIT è composto da un pattino in polietilene ad alta densità molecolare con bulloneria in acciaio inox. Velocità di lavoro  $\leq 20$  m/min. Temperatura di lavoro del pattino  $\leq 70^\circ\text{C}$ . Adatto per grandi interassi e per uso in ambiente esterno.

*The KIT is made up by a polyethylene sliding block with high modular density with bolts and nuts in stainless steel. Operating speed  $\leq 20\text{m/min}$ . Sliding block operating temperature  $\leq 70^\circ\text{C}$ . It is suitable for big interaxis and for use in outside environment.*

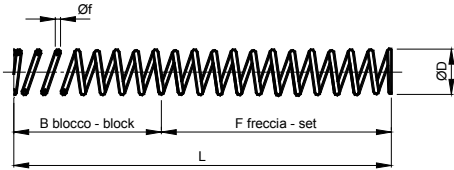
Das Zubehör ist bei einer Gleitschiene aus Polyäthylen mit hoher Molekulardichte mit Bolzen aus rostfreiem Stahl gebildet. Arbeitsgeschwindigkeit  $\leq 20\text{m/min}$ . Arbeitstemperatur der Gleitschiene  $\leq 70^\circ\text{C}$ . Es ist für große Achsenabstände und für Benutzung in äußerer Umwelt geeignet.



Tipo Type Typ	S Cod. N°	D Cod. N°	T Cod. N°	Catena Chain Kette	Taglia Size Größe	r	R	A	B	C	W	Peso Weight Gewicht in Kg		
												S.	D.	T.
VG 10-0	BL010500	BL010520	BL010540	8 mm	10	20	120	20	20	20	2,5	0,07	0,07	0,09
VG 10-1	BL010502	BL010522	BL010542	3/8"x7/32"	10	20	120	20	20	25	5	0,08	0,08	0,10
VG 20-1	BL010502	BL010522	BL010542	3/8"x7/32"	20	20	120	20	20	25	5	0,08	0,08	0,10
VG 20-2	BL010504	BL010524	BL010544	1/2"x5/16"	20	20	120	20	20	35	7	0,08	0,08	0,10
VG 30-2			BL010544	1/2"x5/16"	30	20	120			35	7			0,10
VG 20-3	BL010506	BL010526	BL010546	5/8"x3/8"	20	20	140	20	25	42	9	0,10	0,12	0,3
VG 30-3	BL010506	BL010526	BL010546	5/8"x3/8"	30	20	140	20	25	42	9	0,10	0,12	0,3
VG 30-4	BL010508	BL010528	BL010548	3/4"x7/16"	30	20	140	20	30	50	11	0,12	0,25	0,35
VG 30-5	BL010510	BL010530	BL010550	1"x17,02 mm	30	20	160	25	45	80	16	0,20	0,50	0,8

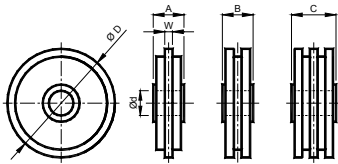


## Accessori / Accessories / Zubehör



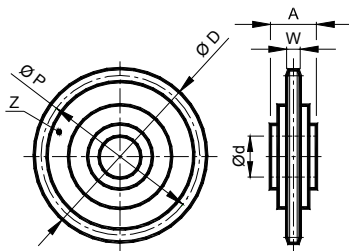
Molla Tipo: MB Z (Zincata) / MB X (Inox)  
 Spring Type: MB Z (Galvanized) / MB X (Stainless)  
 Feder Typ: MB Z (Verzinkt) / MB X (Rostfrei)

Tipo Type Typ	Cod. N°	Øf	L	ØD	B	F	Newton	Peso Weight Gewicht in Kg
MOLLA MB10 Z	BL001034	1,4	118	14	29,4	88,6	0-79	0,01
MOLLA MB20 Z	BL001036	1,6	118	14	33,6	84,4	0-142	0,01
MOLLA MB30 Z	BL001038	1,8	118	14,5	37,8	80,2	0-239	0,02
MOLLA MB40 Z	BL001040	2,1	118	14,8	44,1	73,9	0-430	0,02
MOLLA MB10 X	BL001054	1,4	118	14	29,4	88,6	0-77	0,01
MOLLA MB20 X	BL001056	1,6	118	14	33,6	84,4	0-139	0,01
MOLLA MB30 X	BL001058	1,8	118	14,5	37,8	80,2	0-233	0,02
MOLLA MB40 X	BL001060	2,1	118	14,8	44,1	73,9	0-380	0,02



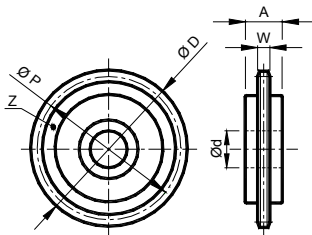
Rotella Tipo: R  
 Wheelset Type: R  
 Rädchen Typ: R

Tipo Type Typ	S Cod. N°	D Cod. N°	T Cod. N°	Catena Chain Kette	A	B	C	ØD	Ød	W	Peso Weight Gewicht in Kg		
											S.	D.	T.
R0	AR004233	AR004243		8 mm	18	18		70	16	2,5	0,04	0,04	
R1	AR004234	AR004244	AR004253	3/8"x7/32"	18	18	36	70	16	5	0,04	0,04	
R2	AR004235	AR004245	AR004254	1/2"x5/16"	18	36	36	70	16	7	0,04	0,10	0,10
R3	AR004236	AR004246	AR004255	5/8"x3/8"	18	36	50	90	16	9	0,08	0,16	0,18
R4	AR004237	AR004247	AR004256	3/4"x7/16"	18	36	49	90	16	11	0,08	0,18	0,20
R5	AR004238	AR004248		1"x17,02mm	18	50		110	20	16	0,14	0,20	
R6	AR004239			1"1/4x3/4"	18			110	20	18	0,15		
R7	AR004240			1"1/2x1"	24			110	20	24	0,22		



Pignoni tendicatena Tipo: PT  
 Sprocket wheelsets Type: PT  
 Kettenradsätze Typ: PT

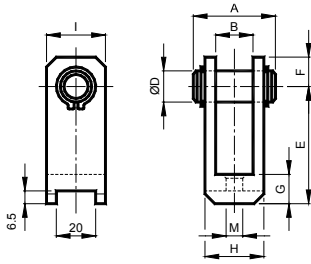
Tipo Type Typ	Cod.N°	Catena Chain Kette	Z	A	Ød	ØP	ØD	W	Peso Weight Gewicht In Kg
PT1-21	TB001195	3/8"x7/32"	21	18,3	16 <sup>+0,26 +0,13</sup>	63,90	68,0	5,3	0,17
PT2-16	TB001196	1/2"x5/16"	16	18,3	16 <sup>+0,26 +0,13</sup>	65,10	69,5	7,2	0,18
PT2-18	TB001197	1/2"x5/16"	18	18,3	16 <sup>+0,26 +0,13</sup>	73,14	77,8	7,2	0,23
PT3-14	TB001198	5/8"x3/8"	14	18,3	16 <sup>+0,26 +0,13</sup>	71,34	78,0	9,1	0,24
PT3-17	TB001199	5/8"x3/8"	17	18,3	16 <sup>+0,26 +0,13</sup>	86,39	93,0	9,1	0,36
PT4-15	TB001200	3/4"x7/16"	15	18,3	16 <sup>+0,26 +0,13</sup>	91,63	99,8	11,1	0,46
PT5-12	TB001201	1"x17,02mm	12	17,7	20 <sup>+0,00 -0,01</sup>	98,14	109,0	16,2	0,74



Pignoni tendicatena in plastica Tipo: PN  
 Plastic Sprocket wheelsets Type: PN  
 Kettenradsätze aus Plastik Typ: PN

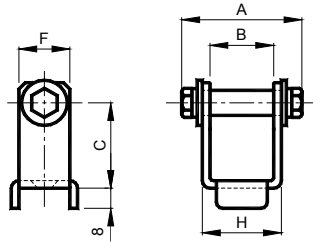
Tipo Type Typ	Cod.N°	Catena Chain Kette	Z	A	Ød	ØP	ØD	W	Peso Weight Gewicht In Kg
PN1-21	RE002180	3/8"x7/32"	21	18,3	16 <sup>+0,26 +0,13</sup>	63,90	68,0	5,3	0,15
PN2-18	RE002182	1/2"x5/16"	18	18,3	16 <sup>+0,26 +0,13</sup>	65,10	69,5	7,2	0,16
PN3-17	RE002184	5/8"x3/8"	17	18,3	16 <sup>+0,26 +0,13</sup>	71,34	78,0	9,1	0,30

Forcella Tipo: FF  
Bracket Type: FF  
Gabel Typ: FF



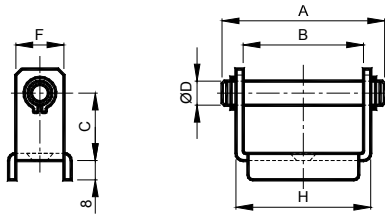
Tipo Type Typ	Cod. N°	A	B	Ø D	E	F	G	H	I	M	Peso Weight Gewicht in Kg
F 10 F	BL010560	40	19	16	60	15	15	30	30	8	0,12
F 11 F	BL010561	45	19	16	70	15	15	35	30	8	0,16
F 12 F	BL010562	60	37	16	60	15	15	50	30	8	0,18

Forcella Tipo: FS  
Bracket Type: FS  
Gabel Typ: FS

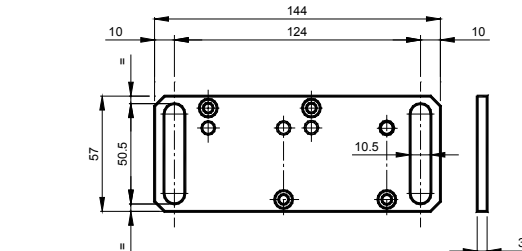
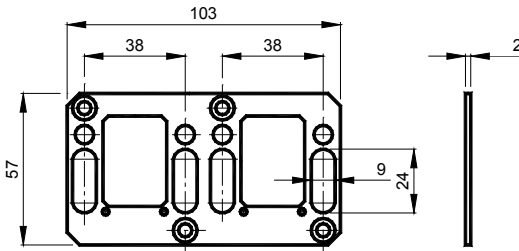


Tipo Type Typ	Cod. N°	A	B	C	F	H	Peso Weight Gewicht in Kg
FS A	BL010565	45	25	34	20	32	0,06
FS B	BL010566	55	35	34	20	42	0,08
FS C	BL010567	65	45	34	20	52	0,10

Forcella Tipo: FR  
Bracket Type: FR  
Gabel Typ: FR



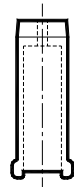
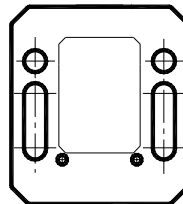
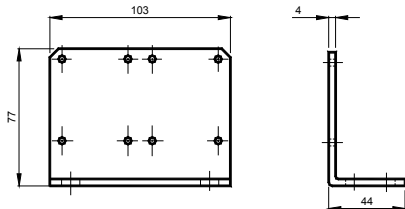
Tipo Type Typ	Cod. N°	A	B	C	Ø D	F	H	Materiale Material Material	Peso Weight Gewicht in Kg
FR 1	BL010570	60	45	23	8	20	52	Acciaio verniciato Painted steel Lackiertem Stahl	0,08
FR 2/3	BL010571	66	52	28	10	20	58	Acciaio verniciato Painted steel Lackiertem Stahl	0,10
XFR 1	BL010575	54	42	23	8	20	49	Inox / Stainless / Rostfrei	0,08
XFR 2/3	BL010576	72	58	28	10	20	64	Inox / Stainless / Rostfrei	0,11



Piastra di unione Tipo: PU Cod: BL001270 (Peso 0,06 Kg)  
Joint plate Type: PU Cod: BL001270 (Weight 0,06 Kg)  
Verbindungsplatte Typ: PU Cod: BL001270  
(Gewicht 0,06 Kg)

Piastra di fissaggio Tipo: PD Cod: BL001274 (Peso 0,18 Kg)  
Fixing plate Type: PD Cod: BL001274 (Weight 0,18 Kg)  
Einspannungsplatte Typ: PD Cod: BL001274  
(Gewicht 0,18 Kg)

Piolo Precarica BL001080  
Preloading pin BL001080  
Vorspannzapfen BL001080



Corpo Tipo M6 Cod: BL001000 (Peso 0,03 Kg)  
Corpo Tipo M8 Cod: BL001005 (Peso 0,03 Kg)

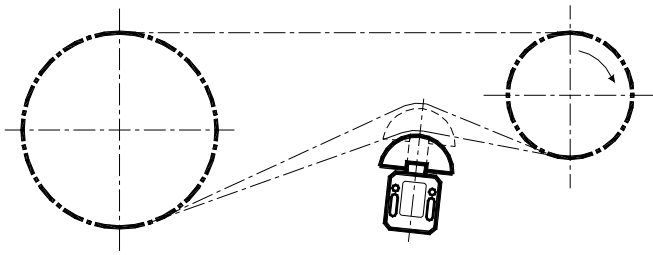
Body Type M6 Cod: BL001000 (Weight 0,03 Kg)  
Body Type M8 Cod: BL001005 (Weight 0,03 Kg)

Colonna Cod: BL001020 (Peso 0,02 Kg)  
Column Cod: BL001020 (Weight 0,02 Kg)  
Säule Cod: BL001020 (Gewicht 0,02 Kg)

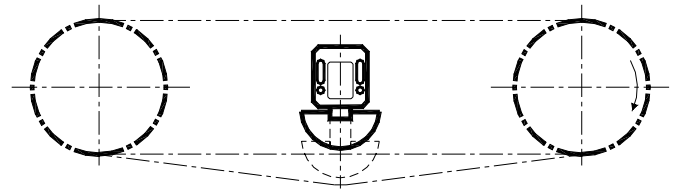
Piastra angolare Tipo: PA Cod: BL001278 (Peso 0,38 Kg)  
Angular plate Type PA: Cod: BL001278 (Weight 0,38 Kg)  
Winkelplate Typ PA: Cod: BL001278 (Gewicht 0,38 Kg)

Körper Typ M6 Cod: BL001000 (Gewicht 0,03 Kg)  
Körper Typ M8 Cod: BL001005 (Gewicht 0,03 Kg)

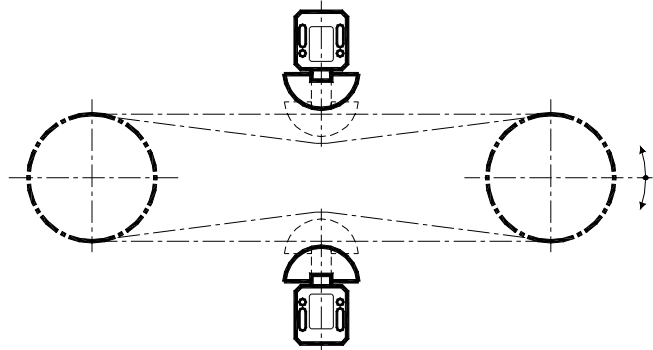
## Esempi di applicazione / Examples of application / Anwendungsbeispiele



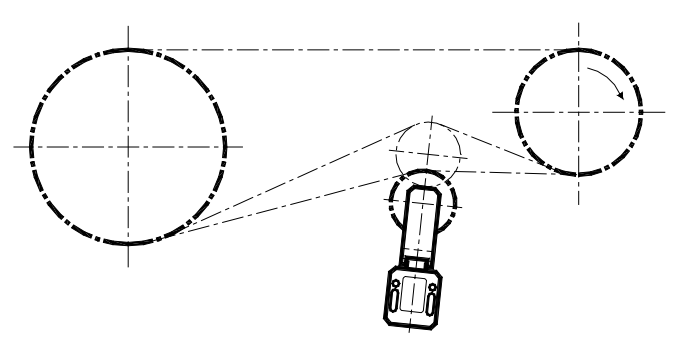
**Fig. - Bild 1**  
Tendicatena - Chain tightener - Kettenspanner



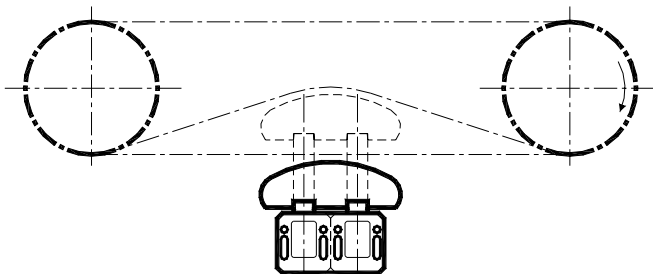
**Fig. - Bild 2**  
Tendicatena interno - Internal chain tightener - Interner Kettenspanner



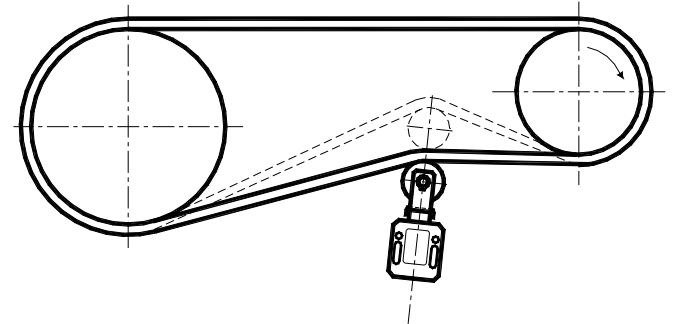
**Fig. - Bild 3**  
Doppio tensionamento per movimenti reversibili  
Double tightening for reversible movements  
Doppelte Spannung für umkehrbare Bewegungen



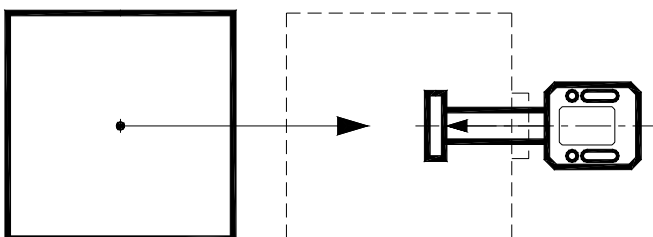
**Fig. - Bild 4**  
Versione ad alta velocità a mezzo pignone su cuscinetto  
Version for use with high speed, with pinion mounted on bearing  
Ausführung für hohe Geschwindigkeit mittels Ritzels auf Lager



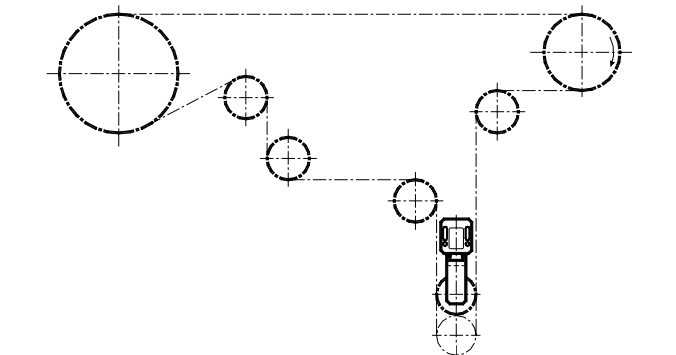
**Fig. - Bild 5**  
Recupero catena per grandi interassi  
Chain recovery for big interaxis  
Rückgewinnung der Kette für große Achsenabstände



**Fig. - Bild 6**  
Tendinghia  
Belt stretcher  
Riemenspanner



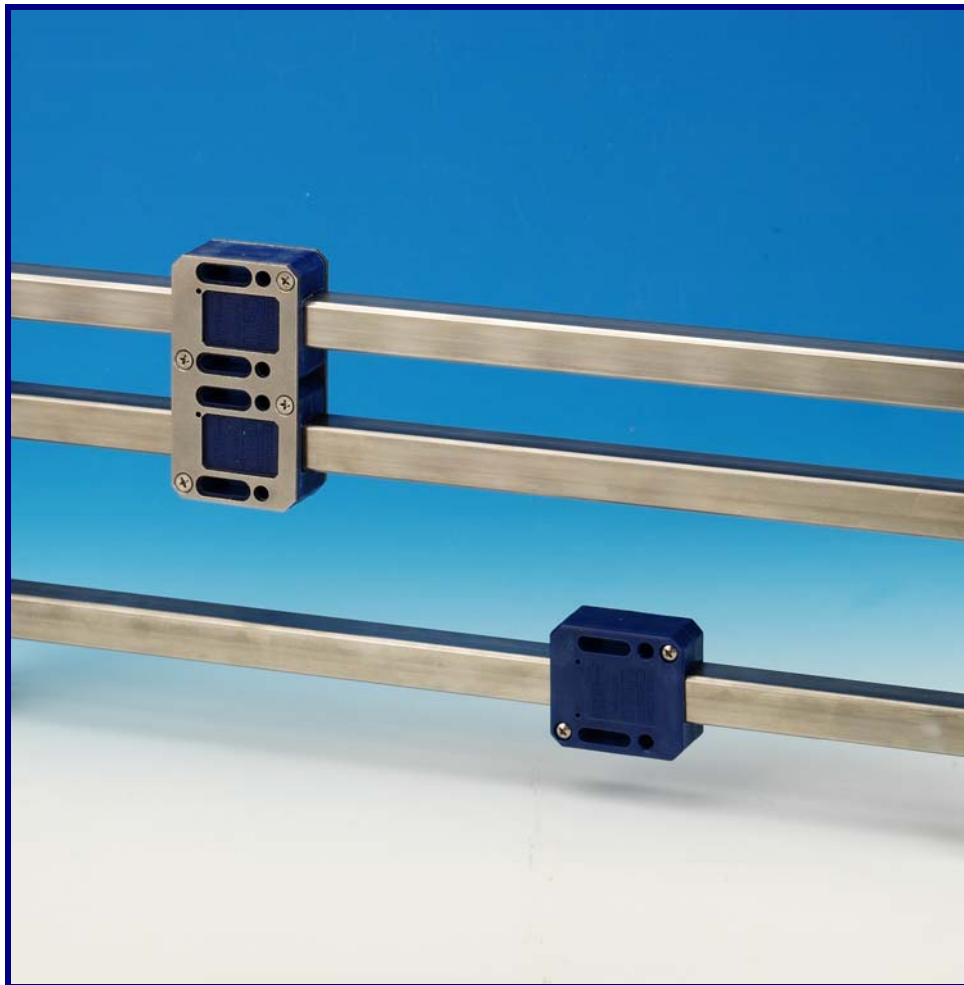
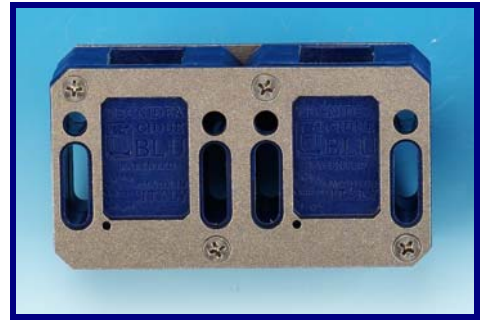
**Fig. - Bild 7**  
Deceleratore  
Decelerator  
Verzögerer



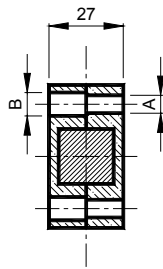
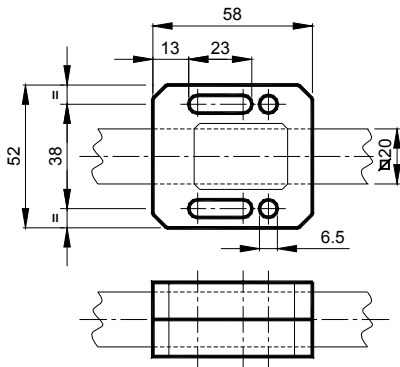
**Fig. - Bild 8**  
Tensione automatica di una catenaria  
Automatic tension of a catenary  
Automatische Spannung einer Kettenlinie



# GUIDE DI SCORRIMENTO ASSIALI AXIAL SLIDES AXIALE GLEITBAHNEN



**Guide di scorrimento assiali - Tipo: GS / Axial slides – Type: GS / Axiale Gleitbahnen – Typ: GS**



I GS sono utilizzati per comporre delle guide di scorrimento su profili quadrati di lato 20 mm in alluminio o acciaio. GS è realizzato completamente in materiale plastico con viti in acciaio inox.

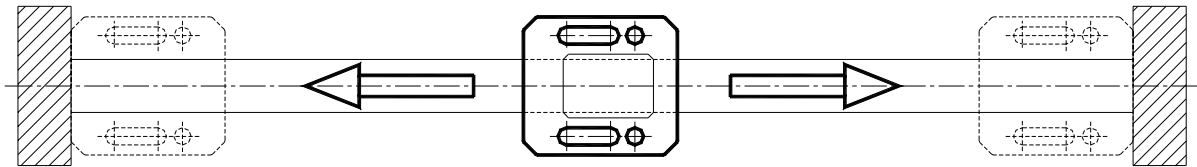
*GS are used to make up slides on aluminium or steel square profiles which have the side 20mm. GS is completely built in plastic with screws in stainless steel.*

GS werden benutzt, um Gleitbahnen auf viereckige Profile aus Aluminium oder Stahl, die die Seite 20mm haben, zu bilden. GS ist vollständig aus Plastikmaterial mit Schrauben aus rostfreiem Stahl hergestellt.

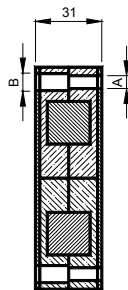
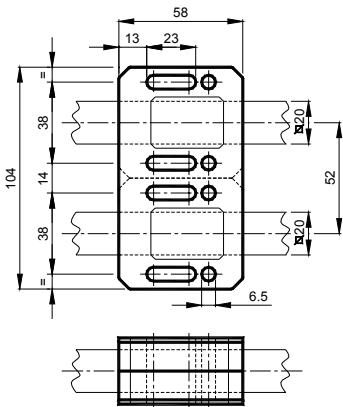


Tipo Type Typ	Cod. N°	A	B	Peso Weight Gewicht in Kg
GS 6	BL010580	6,5	6,5	0,06
GS 8	BL010582	8,5	8,5	0,06
GS 6/8	BL010584	6,5	8,5	0,06

**Esempio di applicazione GUIDA DI SCORRIMENTO GS / Example of application of the GS SLIDE / Anwendungsbeispiel des GS GLEITBAHN**



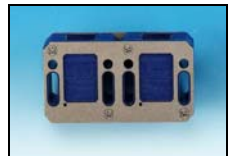
**Guide di scorrimento assiali - Tipo: GD / Axial slides – Type: GD / Axiale Gleitbahnen – Typ: GD**



I GD sono utilizzati per comporre delle guide di scorrimento su profili quadrati di lato 20 mm in alluminio o acciaio. I GD sono realizzati completamente in materiale plastico con piastre e viti in acciaio inox.

*GD are used to make up slides on aluminium or steel square profiles which have the side 20mm. GD is completely built in plastic with plates and screws in stainless steel.*

GD werden benutzt, um Gleitbahnen auf viereckige Profile aus Aluminium oder Stahl, die die Seite 20mm haben, zu bilden. GD ist vollständig aus Plastikmaterial mit Platten und Schrauben aus rostfreiem Stahl hergestellt.



Tipo Type Typ	Cod. N°	A	B	Peso Weight Gewicht in Kg
GD 6	BL010590	6,5	6,5	0,25
GD 8	BL010592	8,5	8,5	0,25
GD 6/8	BL010594	6,5	8,5	0,25

**Esempio di applicazione GUIDA DI SCORRIMENTO GD / Example of application of the GD SLIDE / Anwendungsbeispiel des GD GLEITBAHN**

