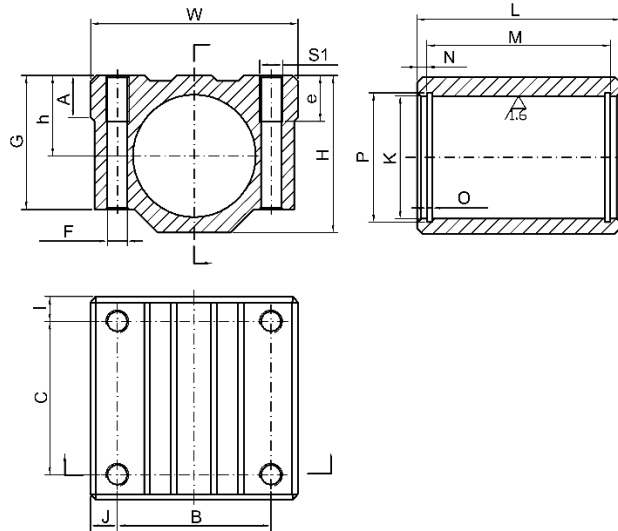
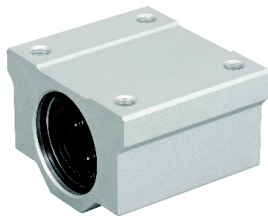
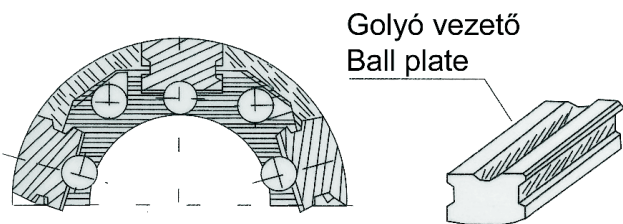


SCTK TÍPUS SCTK TYPE



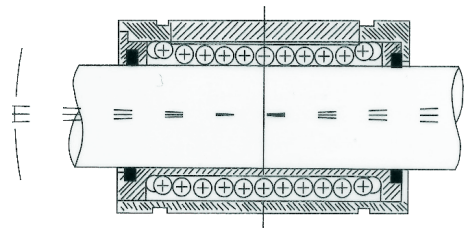
Cikkszám Code	Típus Type	Tengely Ø Shaft Ø	h ±0,03	W ±0,3	L ±0,3	G ±0,2	B	C ±0,2	S1xe	A	H ±0,2	M ±0,2 0	N	P	F	K ±0,025 0	O	J	I	Terhelés Load		Tömeg Weight
		(mm)																			C (N)	C0 (N)
84.094.005	SCTK12UU	12	15	42	39	24	30,5	26	M5x8	12	28	34	2,5	23	4,3	22	1,2	5,75	5	1020	1290	96
84.094.007	SCTK16UU	16	19	50	44	32,5	36	34	M5x12	9	38,5	38,4	2,8	27,4	4,3	26	1,4	7	5	1250	1550	183
84.094.009	SCTK20UU	20	21	54	53	35	40	40	M6x12	11	41	47,4	2,8	33,7	5,2	32	1,4	7	6,5	2090	2630	226
84.094.011	SCTK25UU	25	26	76	67	41	54	50	M8x18	12	51,5	61	3	42,5	6,8	40	1,7	11	8,5	3780	4720	488
84.094.013	SCTK30UU	30	30	78	76	49	58	58	M8x18	15	59	71	2,5	49,5	6,8	47	1,7	10	9	5470	6810	632
84.094.015	SCTK40UU	40	40	102	90	62	80	60	M10x25	20	78	84	3	65	8,6	62	2,2	11	15	6590	8230	1153

Az alumínium házban TK típusú csapágy van.
In the aluminium housing is TK bushing.

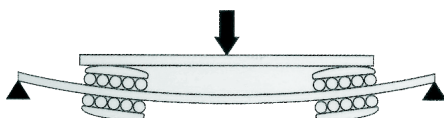


Golyó vezető
Ball plate

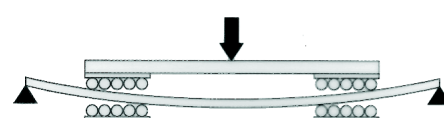
A TK csapágy keresztmetszete
Cross-section of TK bearing



Önbeálló képesség
Self-aligning capability



TK típus
TK type



Standard típus
Standard type