

Rollenketten mit Zahnlaschen Roller chains with sawtooth plates





ELITE® Rollenketten mit Zahnlaschen

Roller chains with sawtooth plates

ELITE-Rollenketten mit verzahnten Laschen verfügen über eine hohe Verschleißfestigkeit und sind auf Dauerfestigkeit optimiert. Ihren Einsatz finden sie hauptsächlich in der Holzverarbeitenden Industrie zum Transport von Stämmen und Schnittholz.

ELITE-Highlights

- Alle Ketten basieren auf den Mindest-Anforderungen nach DIN ISO 606 (DIN 8187/DIN 8188).
- Verwendung von legierten Vergütungs- und Einsatzstählen.
- Die Wärmebehandlung erfolgt baugrößen- und anwendungs-optimiert.
- Alle Rollenketten sind in der Regel mit > 40 % der Norm-Bruchkraft vorgereckt.
- Der hohe Standard der Qualitätssicherung erfüllt die Anforderungen der ISO 9001.
- Sehr hohe Dauerfestigkeit aufgrund kugelgestrahlter Laschen ①
- Nahtlose, kaltfließgepresste und kugelgestrahlte Rollen ② mit extrem gleichmäßiger Wanddicke.
- Seine glatte, hochfeste Oberfläche verleiht dem ELITE-Bolzen ③ eine erhöhte Verschleißfestigkeit.

Anwendungsbranchen

- Holzindustrie
- Sägeindustrie
- ... und viele mehr

Weitere ELITE Vorteile

- Andere Verzahnungsformen auf Anfrage lieferbar.
- Biologisch abbaubare Schmierungen auf Anfrage möglich.
- Wir erarbeiten auch komplexe Lösungen für Gesamtsysteme.
- Bei Bedarf liefern wir die passenden Kettenräder.
- Auch Zubehör und Kettenwerkzeuge gehören zu unserem Angebot.

ELITE roller chains with sawtooth plates are extremely wear-resistant and designed for optimum fatigue strength. They are used mainly in the wood processing industry for transporting raw timber and sawn planks.

ELITE highlights

- Our chains are based on the minimum requirements set out in standard ISO 606.
- The steel alloys used are case-hardened and tempered.
- Heat treatment of all chain parts is optimized to suit size and application
- All roller chains are prestretched to > 40 % of breaking load as standard
- The high quality assurance standard fulfils the requirements of ISO 9001
- Plates ① are shot-blasted for maximum fatigue strength
- Seamless, cold-extruded, shot-blasted rollers ② with extremely regular wall thickness
- ELITE pins ③ are smooth and have an extra hard surface for increased wear resistance

Industries and applications

- Wood processing industry
- Sawmills
- ... and much more besides

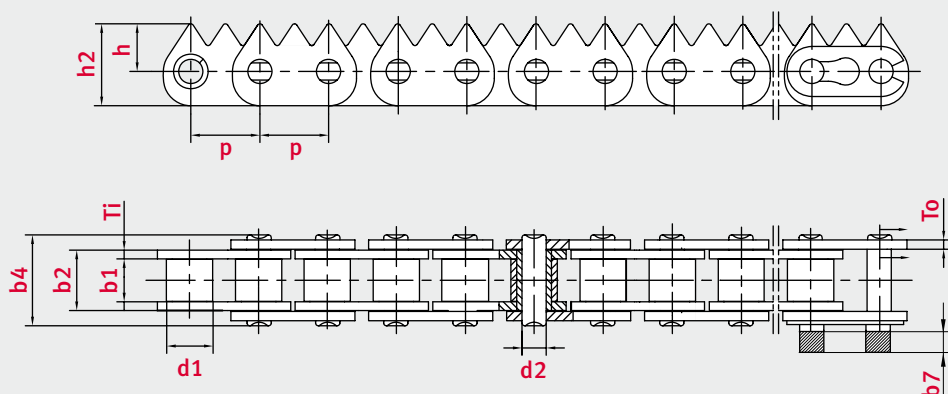
Additional ELITE benefits

- Other sawtooth forms available on request
- Biodegradable lubricants available on request
- We also design complex solutions for integrated complete systems
- Suitable chain sprockets also available on request
- We also offer accessories and chain tools

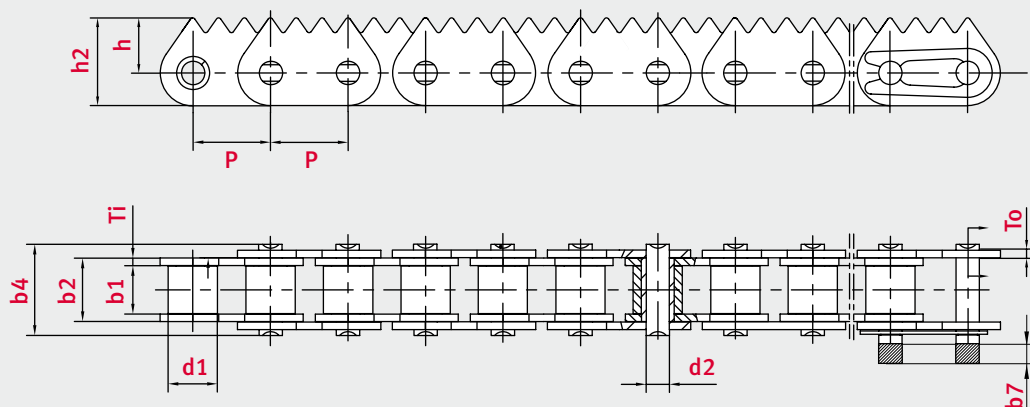
**Rollenketten mit Zahnlaschen**

Roller chains with sawtooth plates

Kettentyp	Teilung	Lichte Weite	Rollen-Ø	Bolzen-Ø	Bolzen-länge	Max. zusätzl. Länge für Verschlussglieder	Innenglied-breite	Laschen-dicke	Laschen-höhe	Höhe Mitte Kette bis Oberkante Zahnprofil	Min. Bruchkraft	Gewicht pro Meter	Gelenk-fläche
Chain type	Pitch	Width between inner plates	Roller Ø	Pin Ø	Pin length	Max. add. length of connecting link	Total width inner link	Plate thickness	Height inner plate	Height from middle of chain to top of attachment	Min. tensile strength	Weight per meter	Bearing surface
	p mm	b1 min. mm	d1 max. mm	d2 max. mm	b4 max. mm	b7 max. mm	b2 max. mm	Ti/To mm	h2 max. mm	h mm	FU kN	q kg/m	f cm ²
08B-1 ZL3	12,7	7,75	8,51	4,45	17	3,9	11,3	1,60/1,60	15,05	8,75	17,8	0,75	0,5



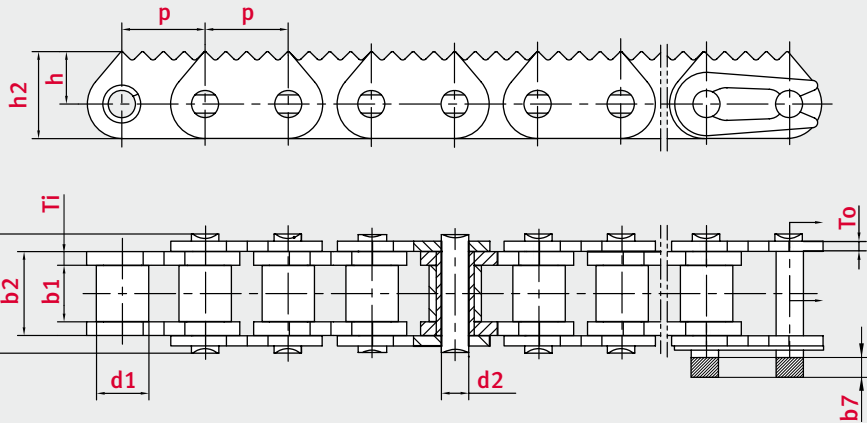
Kettentyp	Teilung	Lichte Weite	Rollen-Ø	Bolzen-Ø	Bolzen-länge	Max. zusätzl. Länge für Verschlussglieder	Innenglied-breite	Laschen-dicke	Laschen-höhe	Höhe Mitte Kette bis Oberkante Zahnprofil	Min. Bruchkraft	Gewicht pro Meter	Gelenkfläche
Chain type	Pitch	Width between inner plates	Roller Ø	Pin Ø	Pin length	Max. add. length of connecting link	Total width inner link	Plate thickness	Height inner plate	Height from middle of chain to top of attachment	Min. tensile strength	Weight per meter	Bearing surface
	p mm	b1 min. mm	d1 max. mm	d2 max. mm	b4 max. mm	b7 max. mm	b2 max. mm	Ti/To mm	h2 max. mm	h mm	FU kN	q kg/m	f cm ²
12B-1 ZL4	19,05	11,68	12,07	5,72	22,7	4,6	15,62	1,85/1,85	21,5	13,5	28,9	1,2	0,89



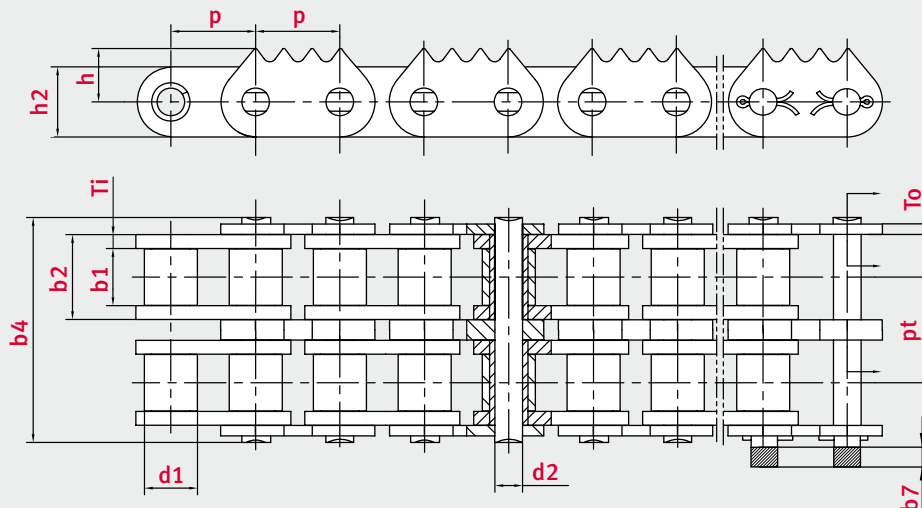


ELITE® **Rollenketten mit Zahnlaschen**
Roller chains with sawtooth plates

Kettentyp	Teilung	Lichte Weite	Rollen-Ø	Bolzen-Ø	Bolzenlänge	Max. zusätzl. Länge für Verschlussglieder	Innengliedbreite	Laschenstärke	Laschenhöhe	Höhe Mitte Kette bis Oberkante Zahnprofil	Min. Bruchkraft	Gewicht pro Meter	Gelenkfläche
Chain type	Pitch	Width between inner plates	Roller Ø	Pin Ø	Pin length	Max. add. length of connecting link	Total width inner link	Plate thickness	Height inner plate	Height from middle of chain to top of attachment	Min. tensile strength	Weight per meter	Bearing surface
	p	b1 min.	d1 max.	d2 max.	b4 max.	b7 max.	b2 max.	Ti/To	h2 max.	h	FU	q	f
	mm	mm	mm	mm	mm	mm	mm	mm	mm	mm	kN	kg/m	cm ²
16B-1 ZL5	25,4	17,02	15,88	8,28	36,1	5,4	25,45	4,15/3,10	26,5	16	60	2,95	2,11
20B-1 ZL5	31,75	19,56	19,05	10,19	43,2	6,1	29,01	4,50/3,50	33	19,8	95	3,9	2,96



Kettentyp	Teilung	Lichte Weite	Rollen-Ø	Bolzen-Ø	Bolzenlänge	Max. zusätzl. Länge für Verschlussglieder	Innengliedbreite	Laschenstärke	Laschenhöhe	Höhe Mitte Kette bis Oberkante Zahnprofil	Quer-teilung	Min. Bruchkraft	Gewicht pro Meter	Gelenkfläche
Chain type	Pitch	Width between inner plates	Roller Ø	Pin Ø	Pin length	Max. add. length of connecting link	Total width inner link	Plate thickness	Height inner plate	Height from middle of chain to top of attachment	Transverse pitch	Min. tensile strength	Weight per meter	Bearing surface
	p	b1 min.	d1 max.	d2 max.	b4 max.	b7 max.	b2 max.	Ti/To	h2 max.	h	pt	FU	q	f
	mm	mm	mm	mm	mm	mm	mm	mm	mm	mm	mm	kN	kg/m	cm ²
16B-2 ZL4	25,4	17,02	15,88	8,28	67,5	5,4	25,45	4,15/3,10	26,5	16	31,88	106	5,4	4,21





Rollenketten mit Zahnlaschen

Roller chains with sawtooth plates

Kettentyp	Teilung	Lichte Weite	Rollen-Ø	Bolzen-Ø	Bolzenlänge	Max. zusätzl. Länge für Verschlussglieder	Innengliedbreite	Laschenstärke	Laschenhöhe	Höhe Mitte Kette bis Oberkante Zahnprofil	Quer- teilung	Min. Bruchkraft	Gewicht pro Meter	Gelenkfläche
Chain type	Pitch	Width between inner plates	Roller Ø	Pin Ø	Pin length	Max. add. length of connecting link	Total width inner link	Plate thickness	Height inner plate	Height from middle of chain to top of attachment	Transverse pitch	Min. tensile strength	Weight per meter	Bearing surface
	p mm	b1 min. mm	d1 max. mm	d2 max. mm	b4 max. mm	b7 max. mm	b2 max. mm	Ti/To mm	h2 max. mm	h mm	pt mm	FU kN	q kg/m	f cm ²
ANSI - Simplex														
120-1 ZL4S	38,1	25,22	22,23	11,11	50,8	6,6	35,45	4,80/4,80	38,5	21	-	125	5,9	3,94
ANSI - Duplex														
120-2 ZL4S	38,1	25,22	22,23	11,11	96,3	6,6	35,45	4,80/4,80	38,5	21	45,44	250	11,9	7,88

