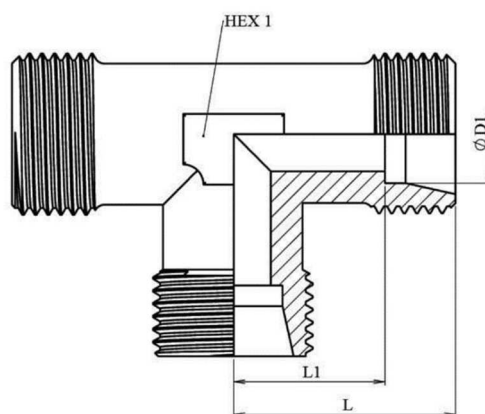


T-idom KKK metrikus-metrikus-metrikus

Equal tees



ØD1	Serie	Working Pressure (bar)	L	L1	HEX 1
4	LL	100	15	11	9
6	LL	100	15	9,5	9
8	LL	100	17	11,5	12
6	L	500	19	12	12
8	L	500	21	14	12
10	L	315	22	15	14
12	L	315	24	17	17
15	L	315	28	21	19
18	L	315	31	23,5	24
22	L	250	35	27,5	27
28	L	250	38	30,5	36
35	L	160	45	34,5	41
42	L	160	51	40	50
6	S	630	23	16	12
8	S	630	24	17	14
10	S	630	25	17,5	17
12	S	630	29	21,5	17
14	S	630	30	22	19
16	S	420	33	24,5	24
20	S	420	37	26,5	27
25	S	420	42	30	36
30	S	400	49	35,5	41
38	S	315	57	41	50