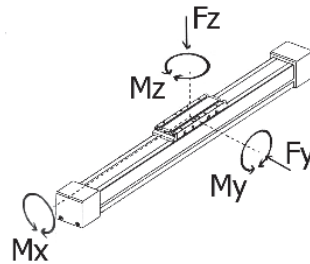
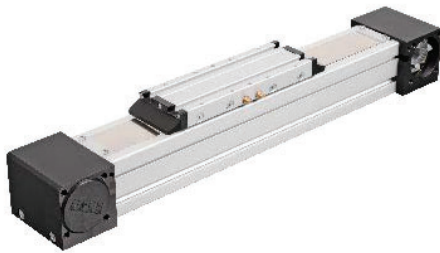


ITC TÍPUS (ZÁRT) ITC TYPE (CLOSED)

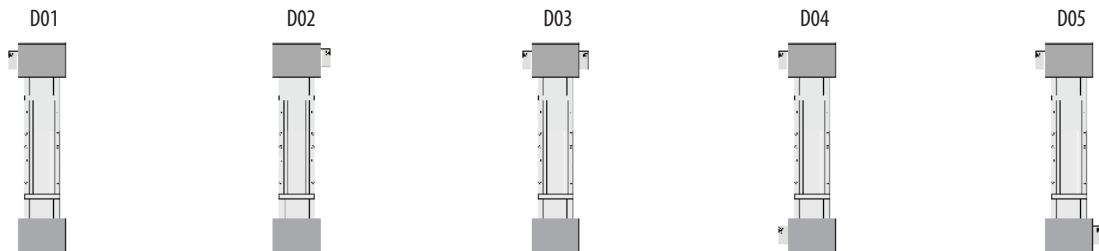
Rendelési cikkszám felépítése Order code structure

Típus / Type	ITC60	-	500	-	D01	-	P	3
Lökethossz / Stroke								
Kihajtó tengely pozíció / Drive shaft positions								
Szenzor / Sensor								
Szenzor darabszám / Sensor quantity								



Terhelések Forces and torques		Lineáris egység típusa Linear unit type			A nyomaték és erő összefüggései All forces and torques relate to the following
		60	80	100	
Fy	(N)	2457	3131	4375	$\frac{Fy}{Fy \max} + \frac{Fz}{Fz \max} + \frac{Mx}{Mx \max} + \frac{My}{My \max} + \frac{Mz}{Mz \max} \leq 1$
Fz		3375	5120	7860	
Mx	(Nm)	22	75	115	
My		78	210	310	
Mz		78	210	310	

Kihajtó tengely pozíciók Drive shaft positions

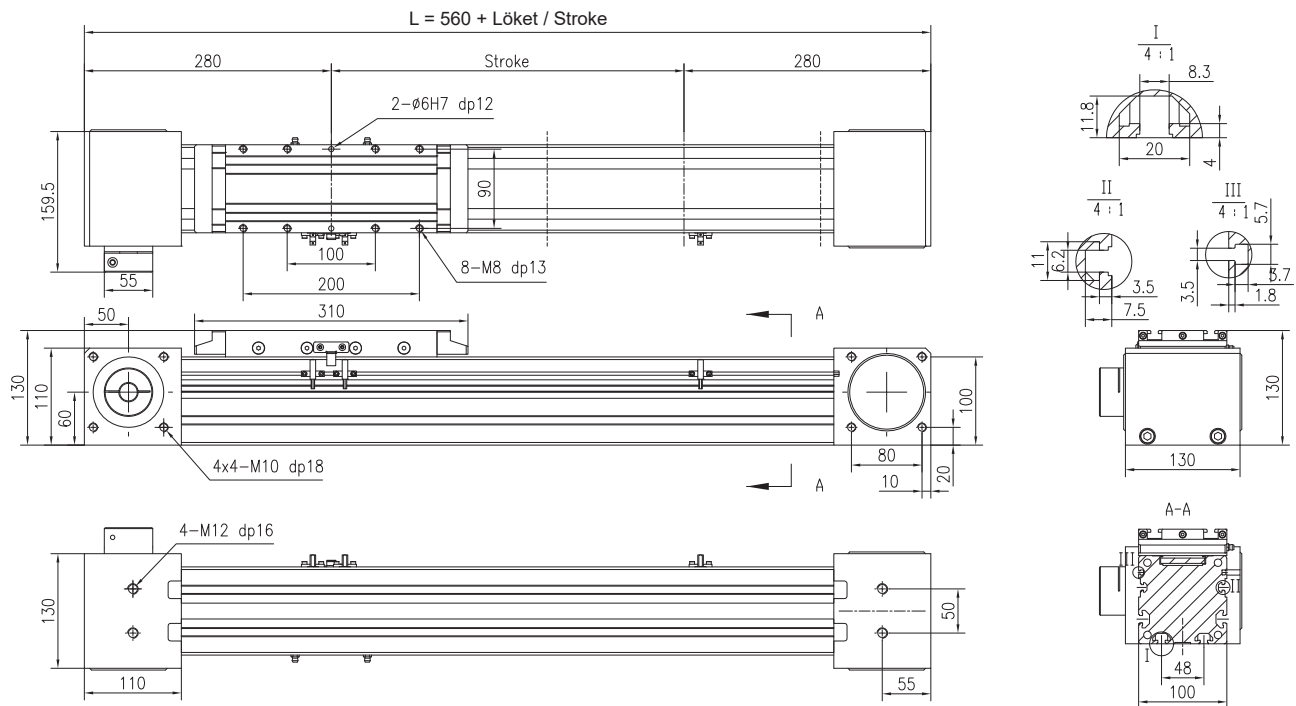




Általános Technikai információk General Technical informations

Technikai paraméterek Technical parameters		Típusok		
		60	80	100
Visszaállási pontosság (mm) Repeatability (mm)		± 0,05		
Tárcsa kerülete (mm) Pulley lead (mm)		130	176	224
Szj típus Belt type		5M-25	8M-30	8M-50
Max. sebesség (mm/s) Max. speed (mm/s)		5000	5000	5000
Max. terhelhetőség Max. payload	Vízszintes (kg) Horizontal (kg)	60	100	165
	Függőleges (kg) Vertical (kg)	50	62	105
Max. terhelés nélküli nyomaték (Nm) Max. no-load driving torque (Nm)		0,35	0,5	0,9
Max. hajtó nyomaték (Nm) Max. driving torque (Nm)		13,3	49,8	105,7
Löklet hossz tartomány (mm) Strokes (mm)		100-4000		
AC szervo motor teljesítmény (W) AC servo motor output (W)		400	400/750	750/1000
Lineáris vezető mérete Linear guide size		1x15	1x20	1x25
Max. keresztmetszeti méretek (mm) Max. cross section dimensions (mm)		79x80	106x100	130x130
Végállás szenzor Sensor		EE-SX672(NPN)		

ITC 100 méretek ITC 100 sizes



Lökét / Stroke (mm)	100	200	300	400	500	600	700	800	900	1000	1100	1200	1300	1400	1500	1600	1700	1800	1900	2000
L (mm)	660	760	860	960	1060	1160	1260	1360	1460	1560	1660	1760	1860	1960	2060	2160	2260	2360	2460	2560
Tömeg / Weight (kg)	16,1	17,4	18,6	19,8	21,1	22,3	23,5	24,7	26	27,2	28,4	29,7	30,9	32,1	33,4	34,6	35,8	37	38,3	39,5
Lökét / Stroke (mm)	2100	2200	2300	2400	2500	2600	2700	2800	2900	3000	3100	3200	3300	3400	3500	3600	3700	3800	3900	4000
L (mm)	2660	2760	2860	2960	3060	3160	3260	3360	3460	3560	3660	3760	3860	3960	4060	4160	4260	4360	4460	4560
Tömeg / Weight (kg)	40,7	42	43,2	44,4	45,7	46,9	48,1	49,3	50,6	51,8	53	54,3	55,5	56,7	58	59,2	60,4	61,6	62,9	64,1