



AC LINE

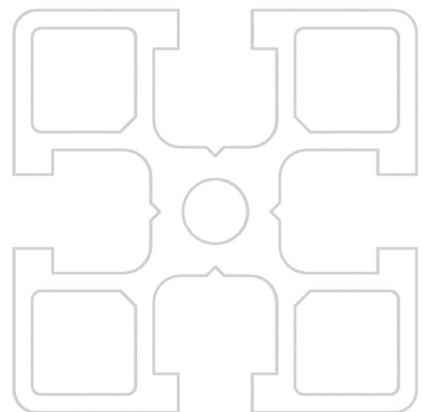
ED. 14






















































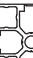









Alusic

ALUMINIUM PROFILES AND ACCESSORIES

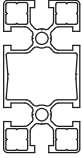
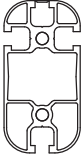
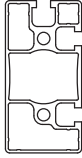
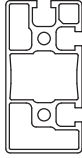
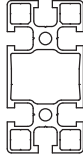
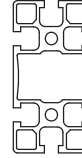
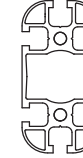

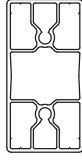

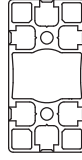
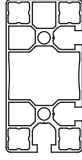

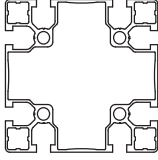
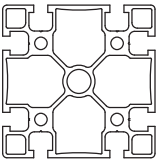
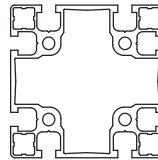
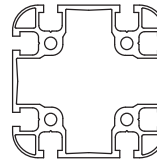
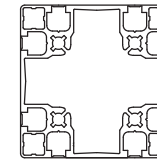
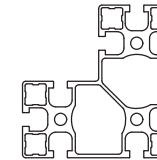


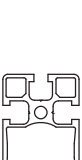


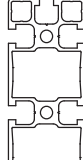
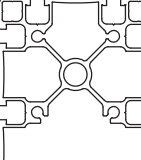
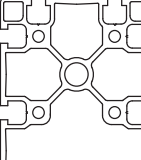
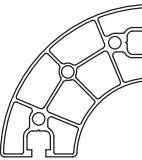
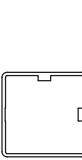
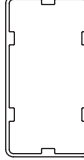
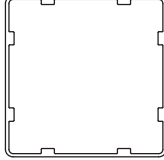



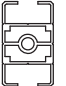
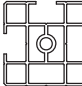


PROFILI IN ALLUMINIO E ACCESSORI
PERFILES DE ALUMINIO Y ACCESORIOS
PROFILÉS ET ACCESSOIRES EN ALUMINIUM
ALUMINIUM PROFILE UND ZUBEHÖR




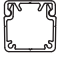
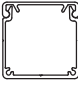
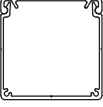
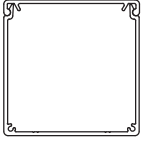

PROFILES / PROFILI / PERFILES / PROFILÉS / PROFILE

	 084.100.001 PAG. 17  084.100.002 PAG. 17  084.100.007 PAG. 18  084.100.003 PAG. 18  800.029.003 PAG. 19  084.100.004 PAG. 19  800.029.013 PAG. 20  084.100.005 PAG. 20  800.029.014 PAG. 21  084.100.010 PAG. 21
	 084.100.006 PAG. 22  800.029.004 PAG. 22  800.029.015 PAG. 23  084.100.011 PAG. 23
	 084.102.001 PAG. 27  084.102.004 PAG. 28  084.102.005 PAG. 28  084.102.006 PAG. 29  084.102.013 PAG. 27  084.102.002 PAG. 29  084.102.007 PAG. 30
	 084.102.012 PAG. 30  084.102.011 PAG. 31  084.102.003 PAG. 31  084.102.009 PAG. 32  084.102.010 PAG. 32
	 084.101.003 PAG. 37  084.101.043 PAG. 37  084.101.004 PAG. 38  084.101.005 PAG. 38  084.101.009 PAG. 40  084.101.046 PAG. 40  084.101.010 PAG. 41  084.101.030 PAG. 41  084.101.011 PAG. 42
	 084.101.088 PAG. 42  800.029.001 PAG. 45  084.101.014 PAG. 44  084.101.042 PAG. 45  084.101.015 PAG. 46  084.101.085 PAG. 46  084.101.016 PAG. 47  800.029.009 PAG. 48  084.101.089 PAG. 47
	 084.101.036 PAG. 48  084.101.031 PAG. 50  800.029.010 PAG. 49  084.101.038 PAG. 49  084.101.059 PAG. 50  084.101.017 PAG. 51  084.101.013 PAG. 51  084.101.037 PAG. 52  084.101.012 PAG. 44
	 084.101.049 PAG. 52  084.101.018 PAG. 53  084.101.041 PAG. 53  084.101.006 PAG. 39  084.101.081 PAG. 43

PROFILES / PROFILI / PERFILES / PROFILÉS / PROFILE

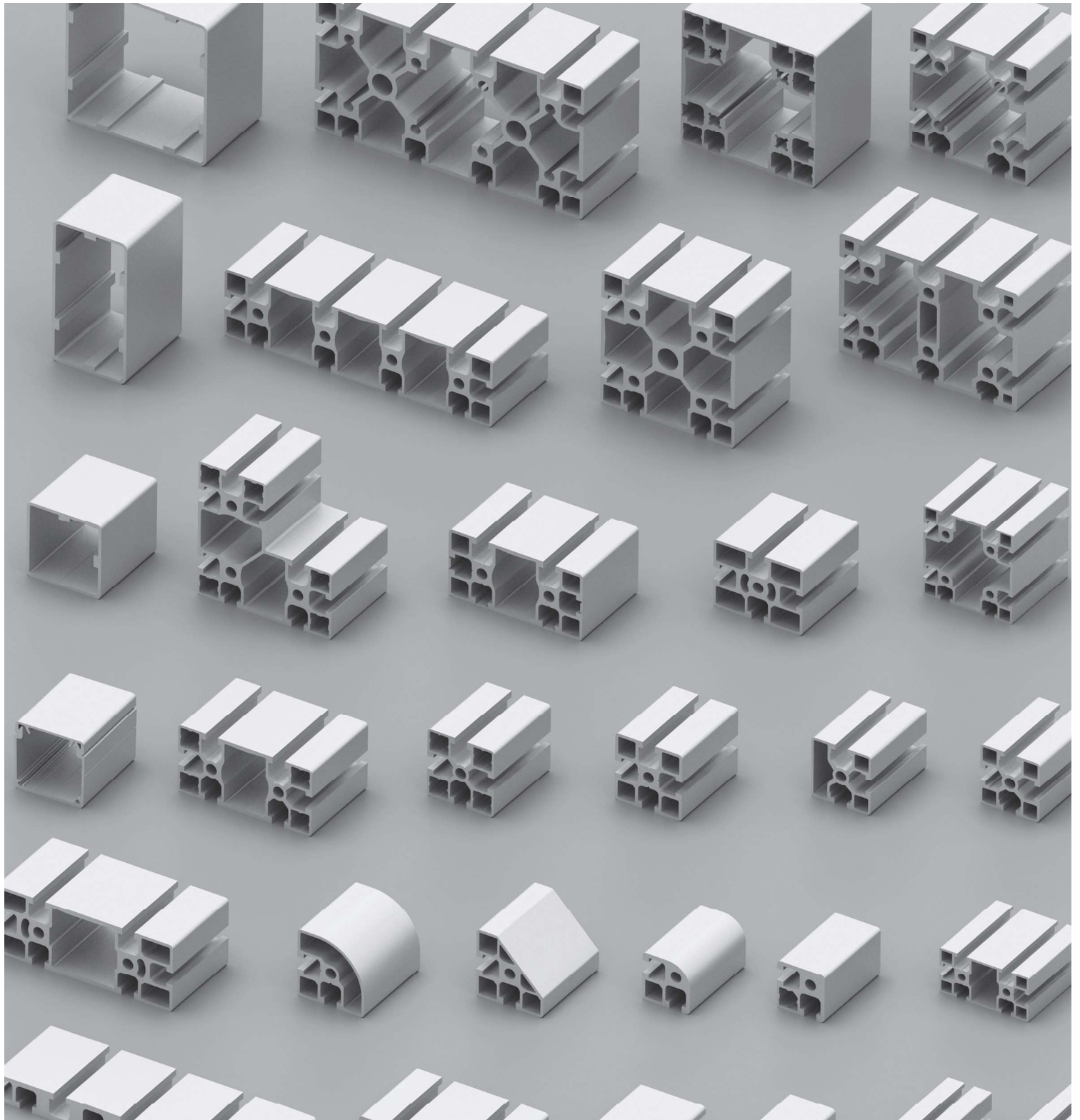
<p>AC 8 45</p>	 084.101.029 PAG. 55	 800.029.011 PAG. 58	 084.101.020 PAG. 57	 084.101.073 PAG. 57	 084.101.019 PAG. 54	 084.101.045 PAG. 54	 800.029.002 PAG. 56	 084.101.021 PAG. 55
	 084.101.032 PAG. 58	 084.101.051 PAG. 59	 084.101.067 PAG. 59	 084.101.090 PAG. 56	 084.101.068 PAG. 61	 084.101.091 PAG. 62		
	 084.101.023 PAG. 63	 084.101.024 PAG. 63	 800.029.012 PAG. 64	 084.101.050 PAG. 64	 084.101.069 PAG. 65			
	 084.101.027 PAG. 60	 084.101.048 PAG. 62	 084.101.028 PAG. 60	 084.101.007 PAG. 39	 084.101.072 PAG. 43	 084.101.022 PAG. 61	 084.101.026 PAG. 66	 084.101.087 PAG. 66
	 084.101.086 PAG. 65	 084.101.063 PAG. 67	 084.101.070 PAG. 67	 084.101.071 PAG. 68				
<p>RECINZIONI FENCES CERRAMIENTOS CLOTURES UMZÄUNUNGEN</p>	 084.104.001 PAG. 75	 084.101.061 PAG. 76	 084.101.062 PAG. 76	 084.112.001 PAG. 77	 084.112.002 PAG. 77	 084.100.008 PAG. 78	 084.100.009 PAG. 78	

PROFILES / PROFILI / PERFILES / PROFILÉS / PROFILE

<p>SPECIALI SPECIALS ESPECIALES SPECIAUX BESONDERE</p>					
	<p>084.101.064 PAG. 83</p>	<p>084.101.092 084.101.093 PAG. 83</p>	<p>084.101.053 084.101.054 PAG. 84</p>	<p>084.101.078 084.101.079 PAG. 84</p>	<p>084.101.055 084.101.056 PAG. 85</p>
					
	<p>084.101.065 PAG. 85</p>				

STANDARD PROFILES

PROFILI STANDARD
PERFILES ESTÁNDARES
PROFILÉS STANDARD
STANDARD-PROFILE



ALUSIC STRUCTURAL PROFILES

PROFILI STRUTTURALI ALUSIC / PERFILES ESTRUCTURALES ALUSIC / PROFILÉS STRUCTURELS ALUSIC / KONSTRUKTIONSPROFILE ALUSIC

EN All profiles in the Alusic catalogue are extruded from EN-AW 6060 (Al Mg Si 0.5) primary aluminium alloy, or on request from EN-AW 6063 primary aluminium alloy. The aluminium used is supplied as T5/T6 temper (cooled from hot working/solution heat treated and artificially aged). The bars are normally supplied with a 12 µm anodising treatment (on request, most profiles can also be supplied as mill finish). The tolerances applied when extruding the profiles follow EN 12020-2.

IT Tutti i profili del catalogo Alusic sono realizzati per estrusione di lega di alluminio primario EN-AW 6060 (Al Mg Si 0.5) o a richiesta in lega di alluminio primario EN-AW 6063. Lo stato metallurgico di fornitura è T5/T6 (solubilizzato, temprato e invecchiato artificialmente). Le barre sono normalmente fornite anodizzate con profondità di trattamento in classe 12 µm (a richiesta la maggior parte dei profili può essere fornita grezza). Le tolleranze generali seguite per l'estrusione dei profili seguono la norma UNI-EN 12020-2.

ES Todos los perfiles del catálogo Alusic están fabricados mediante extrusión de aleación de aluminio primario EN-AW 6060 (Al-Mg-Si 0.5) o, bajo solicitud, en aleación de aluminio primario EN-AW 6063. El estado metalúrgico en que se suministran es T5/T6 (solubilizado, templado y envejecido artificialmente). Las barras normalmente se suministran anodizadas, con una profundidad de tratamiento de 12 µm (bajo solicitud, la mayor parte de los perfiles puede suministrarse en bruto). Las tolerancias generales conseguidas mediante la extrusión de los perfiles son acordes a la norma UNI-EN 12020-2.

FR Tous les profilés du catalogue Alusic sont réalisés par extrusion à partir d'alliage d'aluminium primaire EN-AW 6060 (Al Mg Si 0.5) ou sur demande en alliage d'aluminium primaire EN-AW 6063. L'état métallurgique de fourniture est l'état T5/T6 (solubilisé, trempé et vieilli artificiellement). Les barres sont fournies anodisées avec une profondeur de traitement en classe 12 µm (sur demande, la plupart des profilés peuvent être fournis bruts). Les tolérances générales appliquées à l'extrusion des profilés respectent la norme UNI-EN 12020-2.

DE Alle Profile des Alusic-Katalogs werden mittels Strangpressen aus der Primäraluminiumlegierung EN-AW 6060 (Al Mg Si 0,5) oder auf Anfrage aus der Primäraluminiumlegierung EN-AW 6063 hergestellt. Der metallurgische Lieferzustand ist T5/T6 (Lösungsgeglüht, abgeschreckt aus der Warmumformungstemperatur und warmausgehärtet). Normalerweise werden die Stangen dem Eloxalverfahren unterzogen und haben eine 12 µm dicke Schutzschicht (auf Anfrage sind die meisten der Profile auch ohne Eloxierung erhältlich). Für die Strangpressung der Profile wurden die allgemeinen Toleranzen der Norm UNI EN 12020-2 eingehalten.

CHEMICAL COMPOSITION OF ALLOYS

COMPOSIZIONE DELLE LEGHE / COMPOSICIÓN QUÍMICA DE LAS ALEACIONES

COMPOSITION CHIMIQUE DES ALLIAGES / CHEMISCHE ZUSAMMENSETZUNG DER LEGIERUNGEN

EN-AW	Cu	Fe	Mn	Mg	Si	Zn	Cr	Ti	Al
6060	0.10	0.1 - 0.3	0.10	0.35 - 0.6	0.3 - 0.6	0.15	0.05	0.10	dal 98% al 99%
6063	0.10	0.35	0.10	0.45 - 0.9	0.2 - 0.6	0.10	0.10	0.10	dal 97,5% al 98,5%

MECHANICAL PROPERTIES

CARATTERISTICHE MECCANICHE / CARACTERÍSTICAS MECÁNICAS

CARACTÉRISTIQUES MÉCANIQUES / MECHANISCHE EIGENSCHAFTEN

EN-AW	Rm (N/mm ²)	Rp0,2 (N/mm ²)	A (%)	HB
6060	190	150	8	70
6063	215	170	8	75

PHYSICAL PROPERTIES

CARATTERISTICHE FISICHE / CARACTERÍSTICAS FÍSICAS

CARACTÉRISTIQUES PHYSIQUES / PHYSIKALISCHE EIGENSCHAFTEN

E (N/mm²)	69000
ρ (Ω mm/m)	0.033
λ W/mK	210
T_m (C°)	615 - 655
α (K⁻¹)	25X10 ⁻⁶

PROFILES SERIES 30 SLOT 6 AC

PROFILI SERIE 30 CAVA 6 AC
PERFILES SERIE 30 RANURA 6 AC
PROFILÉS SÉRIE 30 RAINURE 6 AC
PROFILE REIHE 30 NUT 6 AC



EN

Alusic series 30 profiles, featuring an 6 mm square fastening T-slot, are one of the ranges with the best strength-weight ratios.

This range can be fastened with M6 hardware using suitable accessories, or by threading at the ends of the bars. Nuts are available with M4, M5 and M6 threads; they can be inserted at any point in the slot, even following initial assembly of the structure.

IT

I profili Alusic serie 30, dotati di una cava di fissaggio da 6 mm quadra, rappresentano una delle linee con il migliore rapporto peso/resistenza meccanica.

La serie permette il fissaggio con viti M6 tramite gli opportuni accessori di fissaggio o tramite filettatura alle estremità delle barre. Per quanto riguarda i dadi quadri sono disponibili con filetti M4, M5 e M6; possono essere inseriti in qualunque punto della cava anche successivamente al primo montaggio della struttura.

ES

Los perfiles Alusic serie 30, dotados de una ranura de fijación de 6 mm cuadrada, conforman una de las líneas con la mejor relación peso-resistencia mecánica.

La serie permite la fijación con tornillos M6 mediante los correspondientes accesorios de fijación o mediante roscado en los extremos de las barras. En lo que respecta a las tuercas, están disponibles con roscas M4, M5 y M6; pueden insertarse en cualquier punto de la ranura, incluso con posterioridad al primer montaje de la estructura.

FR

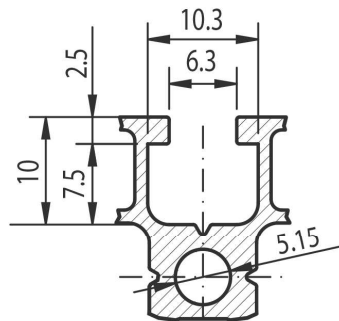
Les profilés Alusic série 30, dotés d'une rainure de fixation carrée de 6 mm, représentent l'une des lignes offrant le meilleur rapport poids/résistance mécanique.

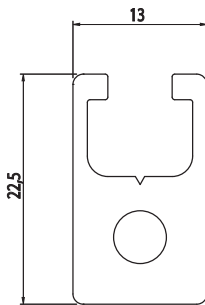
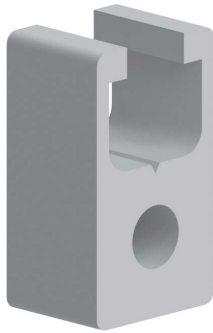
La série permet la fixation à l'aide de vis M6, au moyen des accessoires de fixation appropriés ou par filetage M8 à l'extrémité des barres. Concernant les écrous, ils sont disponibles avec filetages M4, M5 et M6 ; ils peuvent être introduits à hauteur de tout point de la rainure, y compris après le premier montage de la structure.

DE

Die Alusic-Profile der Reihe 30 mit viereckiger Befestigungsnut zu 6 mm stellen eine der Produktlinien mit dem besten Verhältnis zwischen Gewicht und mechanischer Festigkeit dar.

Die Reihe ermöglicht die Befestigung mit Schrauben M6 durch das geeignete Befestigungszubehör oder durch Gewinde M8 an den Stangenenden. Die Muttern sind mit Gewinden M4, M5 und M6 erhältlich; sie können an jeder Stelle der Nut auch nach der Erstmontage der Struktur eingesetzt werden.



13x22,5AC
13x22,5
30



Cod	Ix cm ⁴	Iy cm ⁴	wx cm ³	wy cm ³	mm ²	Kg/m
084.100.001	0,69	0,35	0,50	0,53	180	0,49

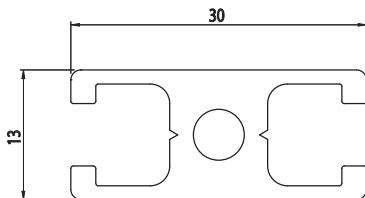
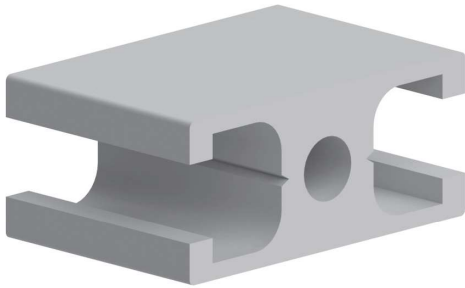
Anodised aluminium

Alluminio anodizzato
Aluminio anodizado
Aluminium anodisé
Eloxiertes Aluminium
L=6040 mm

Natural colour

Colore naturale
Color natural
Couleur naturelle
Natürliche Farbe

Tappo - Cap - Tapòn - Embout - Abdeckkappe			
			
Cod	Mat	g	Col
084.201.001	PA	1	■
084.201.001G	PA	1	■

13x30AC
13x30
30



Cod	Ix cm ⁴	Iy cm ⁴	wx cm ³	wy cm ³	mm ²	Kg/m
084.100.002	1,08	0,42	0,72	0,63	186	0,50

Anodised aluminium

Alluminio anodizzato
Aluminio anodizado
Aluminium anodisé
Eloxiertes Aluminium
L=6040 mm

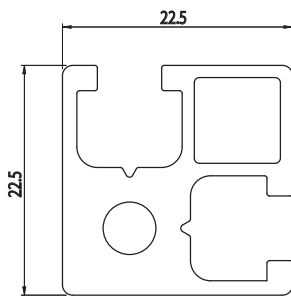
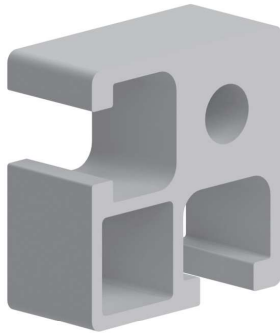
Natural colour

Colore naturale
Color natural
Couleur naturelle
Natürliche Farbe

Tappo - Cap - Tapòn - Embout - Abdeckkappe			
			
Cod	Mat	g	Col
084.201.002	PA	1	■
084.201.002G	PA	1	■

22,5x22,5

AC
22,5
30



Cod	lx cm ⁴	ly cm ⁴	wx cm ³	wy cm ³	mm ²	Kg/m
084.100.007	1,06	1,06	0,81	0,81	229	0,62

Anodised aluminium

Alluminio anodizzato
Aluminio anodizado
Aluminium anodisé
Eloxiertes Aluminium
L=6040 mm

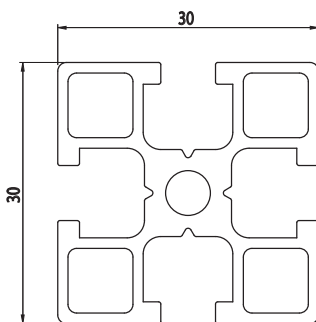
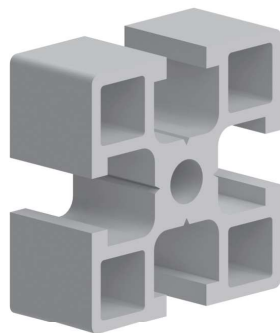
Natural colour

Colore naturale
Color natural
Couleur naturelle
Natürliche Farbe

Tappo - Cap - Tapòn - Embout - Abdeckkappe			
Cod	Mat	g	Col
084.201.005	PA	2	■
084.201.005G	PA	2	■

30x30

AC
30
30



Cod	lx cm ⁴	ly cm ⁴	wx cm ³	wy cm ³	mm ²	Kg/m
084.100.003	2,39	2,39	1,59	1,59	288	0,78

Anodised aluminium

Alluminio anodizzato
Aluminio anodizado
Aluminium anodisé
Eloxiertes Aluminium
L=6040 mm

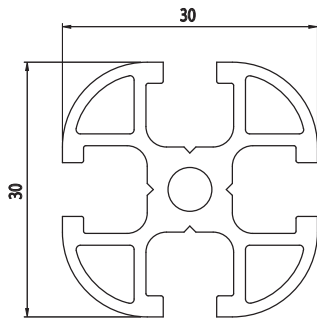
Natural colour

Colore naturale
Color natural
Couleur naturelle
Natürliche Farbe

Tappo - Cap - Tapòn - Embout - Abdeckkappe			
Cod	Mat	g	Col
084.201.007	PA	3	■
084.201.007G	PA	3	■

30x30AC
7 6 5
30



Cod	Ix cm ⁴	Iy cm ⁴	wx cm ³	wy cm ³	mm ²	Kg/m
800.029.003	2,10	2,10	1,40	1,40	292,30	0,79

**Anodised aluminium**

Alluminio anodizzato
Aluminio anodizado
Aluminium anodisé
Eloxiertes Aluminium
L=6040 mm

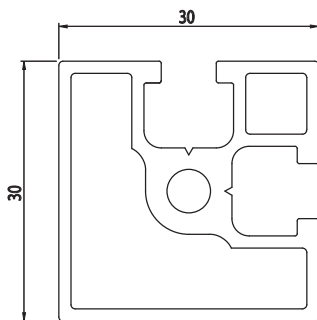
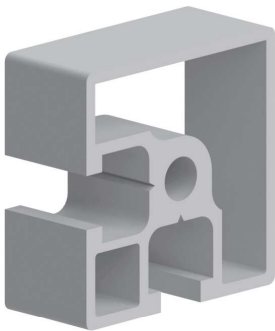
Natural colour

Colore naturale
Color natural
Couleur naturelle
Natürliche Farbe

Tappo - Cap - Tapòn - Embout - Abdeckkappe			
			
Cod	Mat	g	Col
800.029.118	PA	2,5	■
800.029.118G	PA	2,5	■

30x30AC
7 6 5
30



Cod	Ix cm ⁴	Iy cm ⁴	wx cm ³	wy cm ³	mm ²	Kg/m
084.100.004	2,33	2,33	1,52	1,52	263	0,71

**Anodised aluminium**

Alluminio anodizzato
Aluminio anodizado
Aluminium anodisé
Eloxiertes Aluminium
L=6040 mm

Natural colour

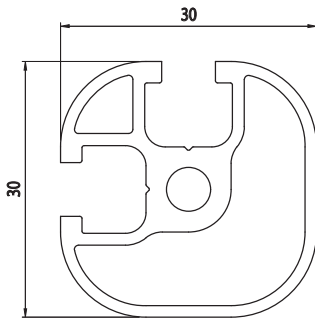
Colore naturale
Color natural
Couleur naturelle
Natürliche Farbe

Tappo - Cap - Tapòn - Embout - Abdeckkappe			
			
Cod	Mat	g	Col
084.201.007	PA	3	■
084.201.007G	PA	3	■

30x30

AC
30

Cod	lx cm ⁴	ly cm ⁴	wx cm ³	wy cm ³	mm ²	Kg/m
800.029.013	1,90	1,90	1,30	1,30	249,30	0,67



Anodised aluminium

Alluminio anodizzato
Aluminio anodizado
Aluminium anodisé
Eloxiertes Aluminium
L=6040 mm

Natural colour

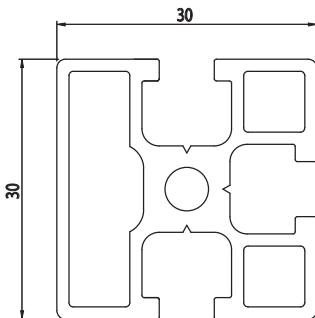
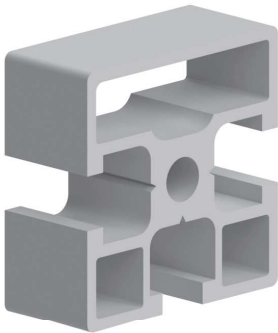
Colore naturale
Color natural
Couleur naturelle
Natürliche Farbe

Tappo - Cap - Tapòn - Embout - Abdeckkappe			
Cod	Mat	g	Col
800.029.118	PA	2,5	■
800.029.118G	PA	2,5	■

30x30

AC
30

Cod	lx cm ⁴	ly cm ⁴	wx cm ³	wy cm ³	mm ²	Kg/m
084.100.005	2,38	2,36	1,58	1,57	281	0,75



Anodised aluminium

Alluminio anodizzato
Aluminio anodizado
Aluminium anodisé
Eloxiertes Aluminium
L=6040 mm

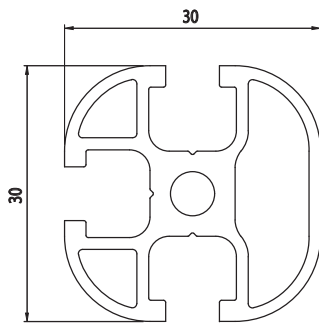
Natural colour

Colore naturale
Color natural
Couleur naturelle
Natürliche Farbe

Tappo - Cap - Tapòn - Embout - Abdeckkappe			
Cod	Mat	g	Col
084.201.007	PA	3	■
084.201.007G	PA	3	■

30x30AC
65
30



Cod	Ix cm ⁴	Iy cm ⁴	wx cm ³	wy cm ³	mm ²	Kg/m
800.029.014	1,97	2,02	1,30	1,35	274,90	0,74

**Anodised aluminium**

Alluminio anodizzato
Aluminio anodizado
Aluminium anodisé
Eloxiertes Aluminium
L=6040 mm

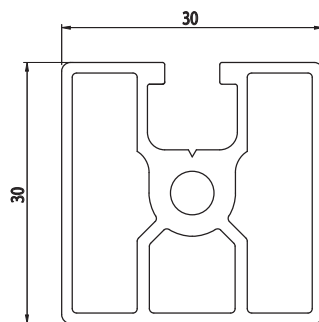
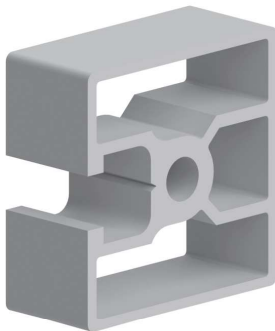
Natural colour

Colore naturale
Color natural
Couleur naturelle
Natürliche Farbe

Tappo - Cap - Tapòn - Embout - Abdeckkappe			
			
Cod	Mat	g	Col
800.029.118	PA	2,5	■
800.029.118G	PA	2,5	■

30x30AC
65
30

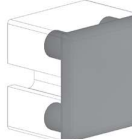
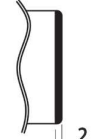
Cod	Ix cm ⁴	Iy cm ⁴	wx cm ³	wy cm ³	mm ²	Kg/m
084.100.010	2,65	2,64	1,73	1,77	258	0,78

**Anodised aluminium**

Alluminio anodizzato
Aluminio anodizado
Aluminium anodisé
Eloxiertes Aluminium
L=6040 mm

Natural colour

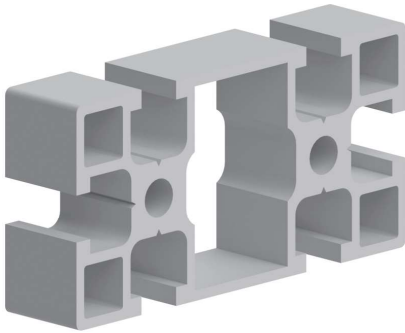
Colore naturale
Color natural
Couleur naturelle
Natürliche Farbe

Tappo - Cap - Tapòn - Embout - Abdeckkappe			
			
Cod	Mat	g	Col
084.201.007	PA	3	■
084.201.007G	PA	3	■

30x60

AC
65
30

Cod	lx cm ⁴	ly cm ⁴	wx cm ³	wy cm ³	mm ²	Kg/m
084.100.006	19,08	4,65	6,40	3,10	527	1,43

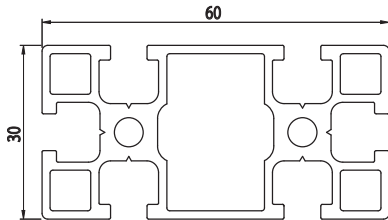


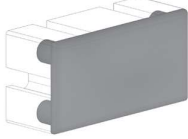

Anodised aluminium

Alluminio anodizzato
Aluminio anodizado
Aluminium anodisé
Eloxiertes Aluminium
L=6040 mm

Natural colour

Colore naturale
Color natural
Couleur naturelle
Natürliche Farbe

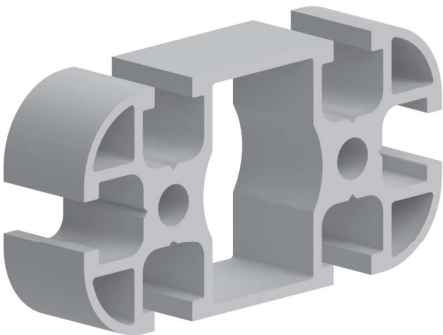


Tappo - Cap - Tapòn - Embout - Abdeckkappe			
			
Cod	Mat	g	Col
084.201.008	PA	5	■
084.201.008G	PA	5	■

30x60

AC
65
30

Cod	lx cm ⁴	ly cm ⁴	wx cm ³	wy cm ³	mm ²	Kg/m
800.029.004	4,17	17,30	2,78	5,77	507,50	1,37

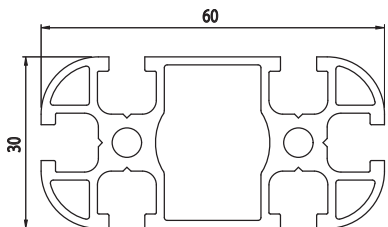


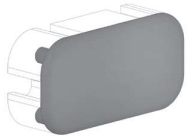

Anodised aluminium

Alluminio anodizzato
Aluminio anodizado
Aluminium anodisé
Eloxiertes Aluminium
L=6040 mm

Natural colour

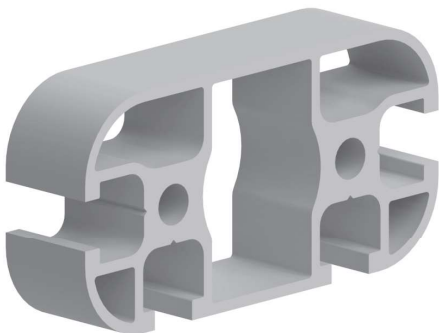
Colore naturale
Color natural
Couleur naturelle
Natürliche Farbe



Tappo - Cap - Tapòn - Embout - Abdeckkappe			
			
Cod	Mat	g	Col
800.029.119	PA	5	■
800.029.119G	PA	5	■

30x60AC
65
30

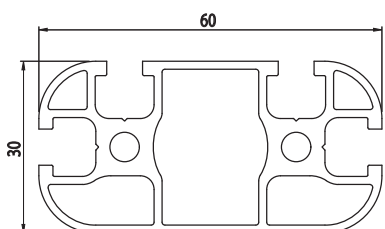
Cod	Ix cm ⁴	Iy cm ⁴	wx cm ³	wy cm ³	mm ²	Kg/m
800.029.015	4,12	16,53	2,75	5,51	494,25	1,33

**Anodised aluminium**

Alluminio anodizzato
Aluminio anodizado
Aluminium anodisé
Eloxiertes Aluminium
L=6040 mm

Natural colour

Colore naturale
Color natural
Couleur naturelle
Natürliche Farbe



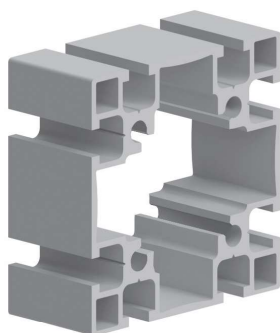
Tappo - Cap - Tapòn - Embout - Abdeckkappe



Cod	Mat	g	Col
800.029.119	PA	5	■
800.029.119G	PA	5	■

60x60AC
65
30

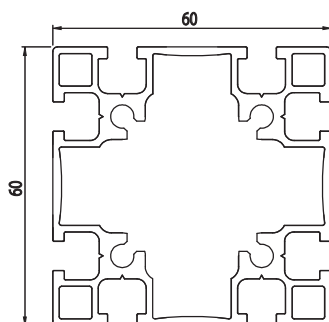
Cod	Ix cm ⁴	Iy cm ⁴	wx cm ³	wy cm ³	mm ²	Kg/m
084.100.011	32,81	32,81	10,94	10,94	808	2,18

**Anodised aluminium**

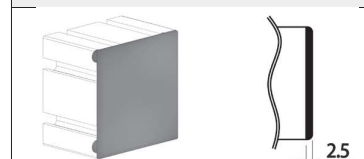
Alluminio anodizzato
Aluminio anodizado
Aluminium anodisé
Eloxiertes Aluminium
L=6040 mm

Natural colour

Colore naturale
Color natural
Couleur naturelle
Natürliche Farbe

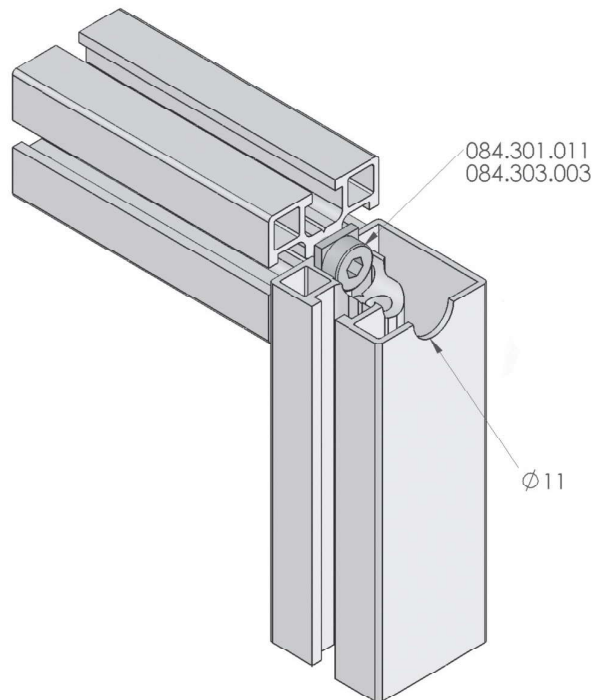
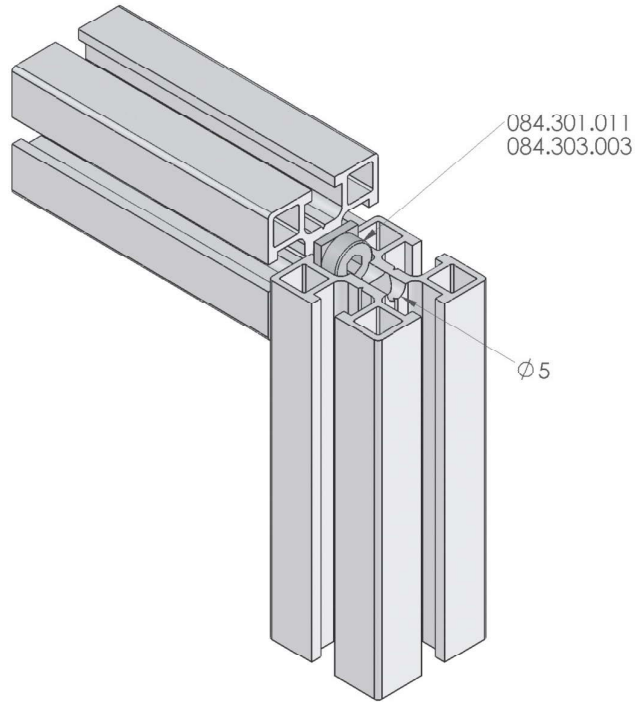


Tappo - Cap - Tapòn - Embout - Abdeckkappe



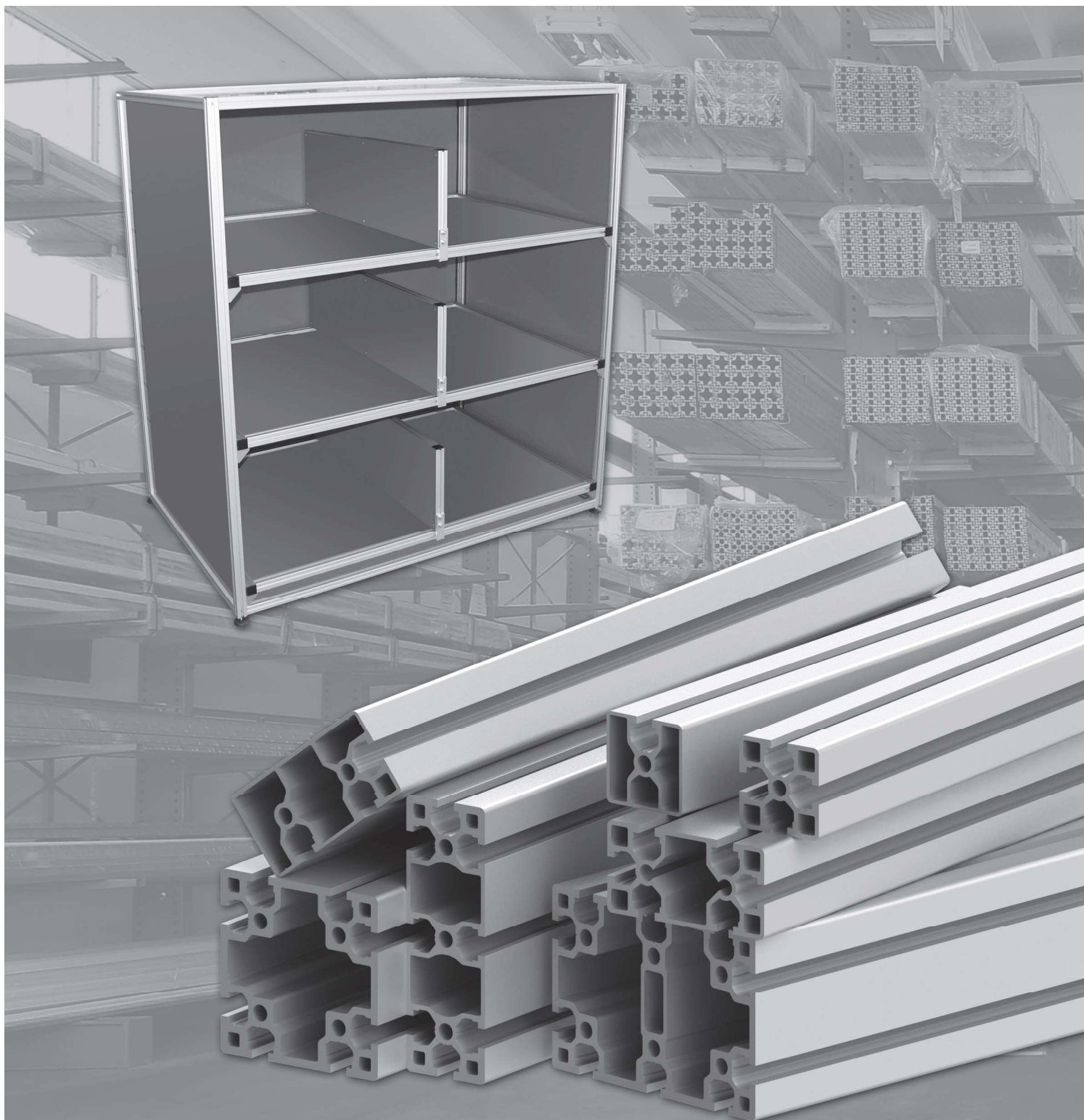
Cod	Mat	g	Col
084.201.030	PA	10	■
084.201.030G	PA	10	■

ASSEMBLY SYSTEMS
SISTEMI DI MONTAGGIO
SISTEMAS DE MONTAJE
SISTÈMES DE MONTAGE
MONTAGESYSTEME



PROFILES SERIES 40 SLOT 8 AC

PROFILI SERIE 40 CAVA 8 AC
PERFILES SERIE 40 RANURA 8 AC
PROFILÉS SÉRIE 40 RAINURE 8 AC
PROFILE REIHE 40 NUT 8 AC



EN

Alusic series 40 profiles, featuring an 8 mm square fastening slot, represent the perfect compromise between lightness and solidity. This range can be fastened with M8 hardware using suitable accessories, or by threading at the ends of the bars.

Square nuts, also available in spring channel version, are available with M4, M5, M6 and M8 threads; they can be inserted at any point in the slot, even following initial assembly of the structure.

IT

I profili Alusic serie 40, dotati di una cava di fissaggio da 8 mm quadra, rappresentano il giusto compromesso tra leggerezza e robustezza. La serie permette il fissaggio con viti M8 tramite gli opportuni accessori di fissaggio o tramite filettatura alle estremità delle barre.

Per quanto riguarda i dadi quadrati, presenti anche nella versione a molla, sono disponibili con filetti M4, M5, M6 e M8; possono essere inseriti in qualunque punto della cava anche successivamente al primo montaggio della struttura.

ES

Los perfiles Alusic serie 40, dotados de una ranura de fijación de 8 mm cuadrada, ofrecen un equilibrio perfecto entre ligereza y robustez. La serie permite la fijación con tornillos M8 mediante los correspondientes accesorios de fijación o mediante roscado en los extremos de las barras.

En lo que respecta a las tuercas cuadradas, también presentes en la versión con muelle, están disponibles con roscas M4, M5, M6 y M8; pueden insertarse en cualquier punto de la ranura, incluso con posterioridad al primer montaje de la estructura.

FR

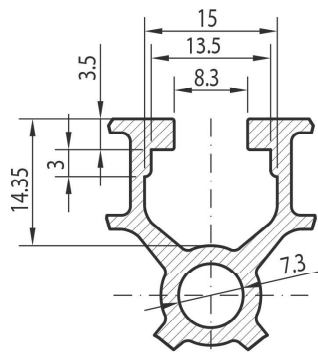
Les profilés Alusic série 40, dotés d'une rainure de fixation carrée de 8 mm, représentent le juste compromis entre légèreté et robustesse. La série permet la fixation à l'aide de vis M8, au moyen des accessoires de fixation appropriés ou par filetage à l'extrémité des barres.

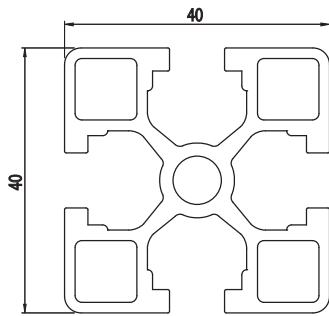
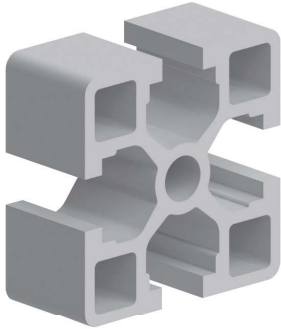
Concernant les écrous carrés, également présents dans la version à ressort, ils sont disponibles avec filetages M4, M5, M6 et M8; ils peuvent être introduits à hauteur de tout point de la rainure, y compris après le premier montage de la structure.

DE

Die Alusic-Profile der Reihe 40 mit viereckiger Befestigungsnut zu 8 mm stellen die richtige Mischung zwischen Leichtigkeit und Robustheit dar. Die Reihe ermöglicht die Befestigung mit Schrauben M8 durch das geeignete Befestigungszubehör oder durch Gewinde an den Stangenenden.

Die Vierkantmuttern, die auch in der Ausführung mit Feder vorhanden sind, sind mit Gewinden M4, M5, M6 und M8 erhältlich; sie können an jeder Stelle der Nut auch nach der Erstmontage der Struktur eingesetzt werden.



40x40AC
85
40



Cod	Ix cm ⁴	Iy cm ⁴	wx cm ³	wy cm ³	mm ²	Kg/m
084.102.001	7,95	7,95	3,98	3,98	505	1,37

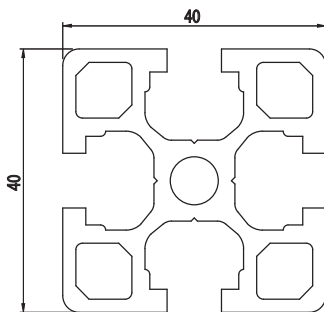
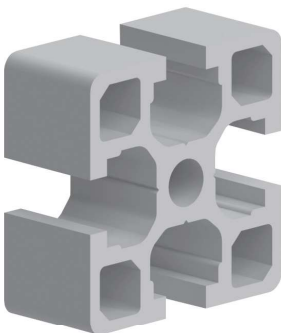
Anodised aluminium

Alluminio anodizzato
Aluminio anodizado
Aluminium anodisé
Eloxiertes Aluminium
L=6040 mm

Natural colour

Colore naturale
Color natural
Couleur naturelle
Natürliche Farbe

Tappo - Cap - Tapòn - Embout - Abdeckkappe			
			
Cod	Mat	g	Col
084.201.024	PA	5	■
084.201.024G	PA	5	■

40x40AC
85
40

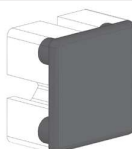

Cod	Ix cm ⁴	Iy cm ⁴	wx cm ³	wy cm ³	mm ²	Kg/m
084.102.013	9,44	9,44	4,72	4,72	599	1,62

Anodised aluminium

Alluminio anodizzato
Aluminio anodizado
Aluminium anodisé
Eloxiertes Aluminium
L=6040 mm

Natural colour

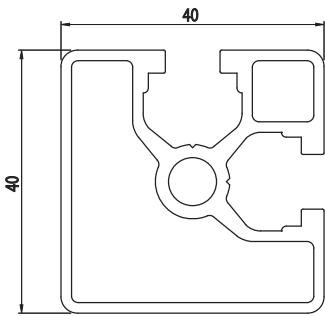
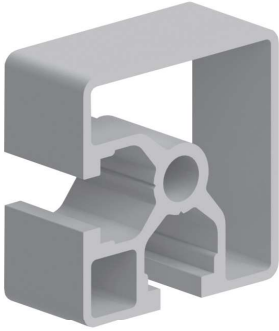
Colore naturale
Color natural
Couleur naturelle
Natürliche Farbe

Tappo - Cap - Tapòn - Embout - Abdeckkappe			
			
Cod	Mat	g	Col
084.201.024	PA	5	■
084.201.024G	PA	5	■

40x40

AC
85
40

Cod	lx cm ⁴	ly cm ⁴	wx cm ³	wy cm ³	mm ²	Kg/m
084.102.004	6,80	7,07	3,40	3,53	425	1,15



Anodised aluminium

Alluminio anodizzato
Aluminio anodizado
Aluminium anodisé
Eloxiertes Aluminium
L=6040 mm

Natural colour

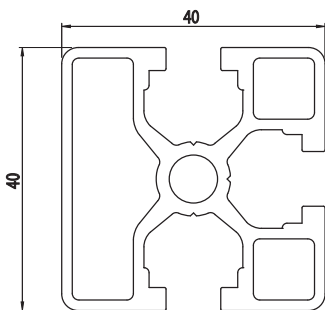
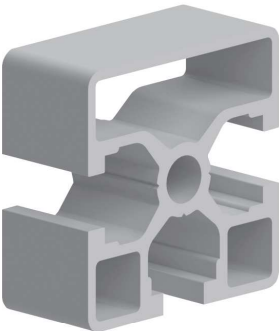
Colore naturale
Color natural
Couleur naturelle
Natürliche Farbe

Tappo - Cap - Tapòn - Embout - Abdeckkappe			
Cod	Mat	g	Col
084.201.024	PA	5	■
084.201.024G	PA	5	■

40x40

AC
85
40

Cod	lx cm ⁴	ly cm ⁴	wx cm ³	wy cm ³	mm ²	Kg/m
084.102.005	7,67	7,30	3,84	3,65	470	1,28



Anodised aluminium

Alluminio anodizzato
Aluminio anodizado
Aluminium anodisé
Eloxiertes Aluminium
L=6040 mm

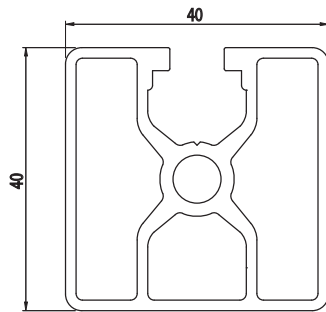
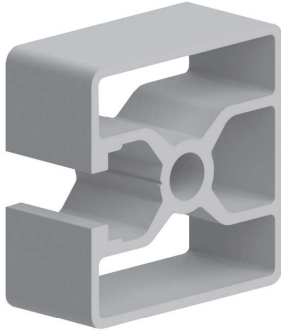
Natural colour

Colore naturale
Color natural
Couleur naturelle
Natürliche Farbe

Tappo - Cap - Tapòn - Embout - Abdeckkappe			
Cod	Mat	g	Col
084.201.024	PA	5	■
084.201.024G	PA	5	■

40x40AC
85
40



Cod	Ix cm ⁴	Iy cm ⁴	wx cm ³	wy cm ³	mm ²	Kg/m
084.102.006	7,40	6,68	3,70	3,34	435	1,18

**Anodised aluminium**

Alluminio anodizzato
Aluminio anodizado
Aluminium anodisé
Eloxiertes Aluminium
L=6040 mm

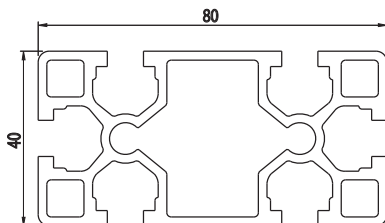
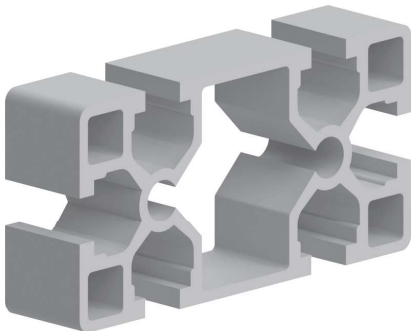
Natural colour

Colore naturale
Color natural
Couleur naturelle
Natürliche Farbe

Tappo - Cap - Tapòn - Embout - Abdeckkappe			
			
Cod	Mat	g	Col
084.201.024	PA	5	■
084.201.024G	PA	5	■

40x80AC
85
40

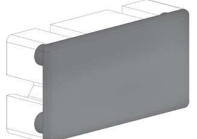

Cod	Ix cm ⁴	Iy cm ⁴	wx cm ³	wy cm ³	mm ²	Kg/m
084.102.002	55,83	15,06	13,96	7,53	843	2,28

**Anodised aluminium**

Alluminio anodizzato
Aluminio anodizado
Aluminium anodisé
Eloxiertes Aluminium
L=6040 mm

Natural colour

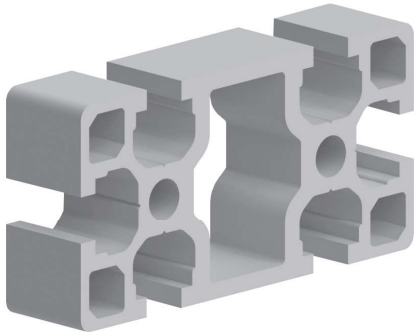
Colore naturale
Color natural
Couleur naturelle
Natürliche Farbe

Tappo - Cap - Tapòn - Embout - Abdeckkappe			
			
Cod	Mat	g	Col
084.201.025	PA	10	■
084.201.025G	PA	10	■

40x80



Cod	Ix cm ⁴	Iy cm ⁴	wx cm ³	wy cm ³	mm ²	Kg/m
084.102.012	67,61	18,86	18,30	9,43	1115	3,01

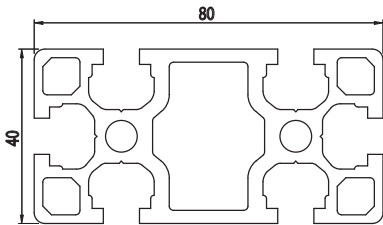


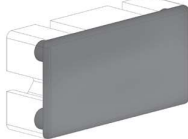

Anodised aluminium

Alluminio anodizzato
Aluminio anodizado
Aluminium anodisé
Eloxiertes Aluminium
L=6040 mm

Natural colour

Colore naturale
Color natural
Couleur naturelle
Natürliche Farbe

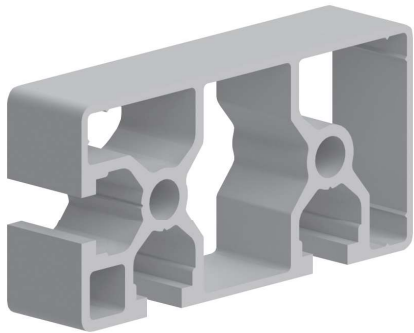


Tappo - Cap - Tapòn - Embout - Abdeckkappe			
			
Cod	Mat	g	Col
084.201.025	PA	10	■
084.201.025G	PA	10	■

40x80



Cod	Ix cm ⁴	Iy cm ⁴	wx cm ³	wy cm ³	mm ²	Kg/m
084.102.007	49,19	13,52	12,30	6,76	765	2,07

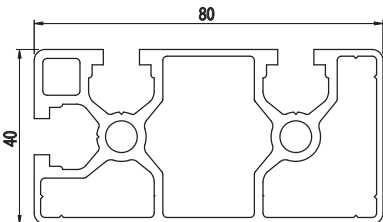


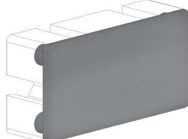

Anodised aluminium

Alluminio anodizzato
Aluminio anodizado
Aluminium anodisé
Eloxiertes Aluminium
L=6040 mm

Natural colour

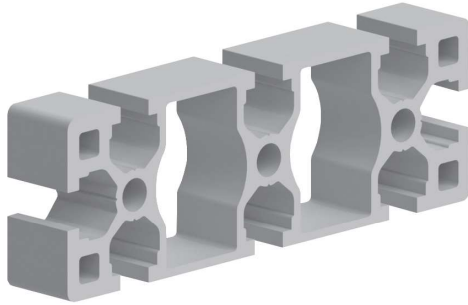
Colore naturale
Color natural
Couleur naturelle
Natürliche Farbe



Tappo - Cap - Tapòn - Embout - Abdeckkappe			
			
Cod	Mat	g	Col
084.201.025	PA	10	■
084.201.025G	PA	10	■

40x120AC
85
40

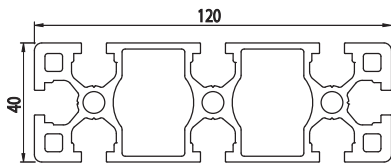
Cod	Ix cm ⁴	Iy cm ⁴	wx cm ³	wy cm ³	mm ²	Kg/m
084.102.011	26,30	235,10	13,15	39,18	1468	3,97

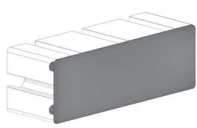

**Anodised aluminium**

Alluminio anodizzato
Aluminio anodizado
Aluminium anodisé
Eloxiertes Aluminium
L=6040 mm

Natural colour

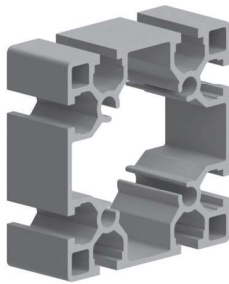
Colore naturale
Color natural
Couleur naturelle
Natürliche Farbe



Tappo - Cap - Tapòn - Embout - Abdeckkappe			
			
Cod	Mat	g	Col
084.201.043	PA	15	■
084.201.043G	PA	15	■

80x80AC
85
40

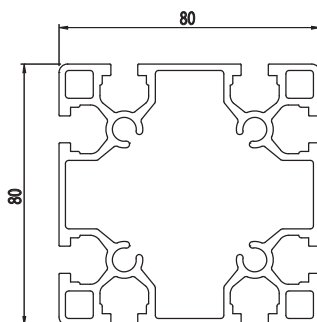
Cod	Ix cm ⁴	Iy cm ⁴	wx cm ³	wy cm ³	mm ²	Kg/m
084.102.003	103,74	103,74	25,94	25,94	1340	3,61



**Anodised aluminium**

Alluminio anodizzato
Aluminio anodizado
Aluminium anodisé
Eloxiertes Aluminium
L=6040 mm

Natural colour

Colore naturale
Color natural
Couleur naturelle
Natürliche Farbe

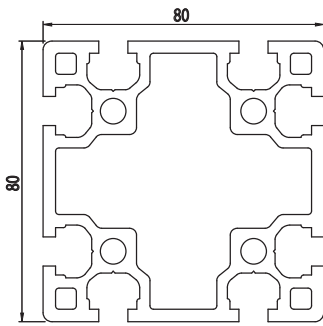
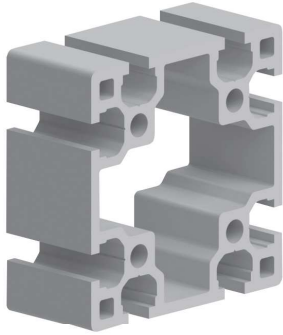


Tappo - Cap - Tapòn - Embout - Abdeckkappe			
			
Cod	Mat	g	Col
084.201.050	PA	18	■
084.201.050G	PA	18	■

80x80

AC
85
40

Cod	lx cm ⁴	ly cm ⁴	wx cm ³	wy cm ³	mm ²	Kg/m
084.102.009	140,04	140,04	35,00	35,00	1865	5,04





Anodised aluminium

Alluminio anodizzato
Aluminio anodizado
Aluminium anodisé
Eloxiertes Aluminium
L=6040 mm

Natural colour

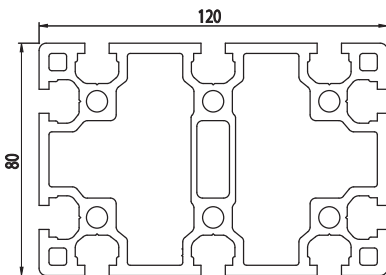
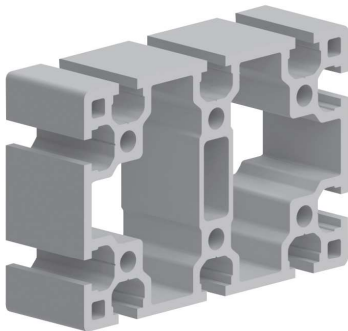
Colore naturale
Color natural
Couleur naturelle
Natürliche Farbe

Tappo - Cap - Tapòn - Embout - Abdeckkappe			
			
Cod	Mat	g	Col
084.201.050	PA	18	■
084.201.050G	PA	18	■

80x120

AC
85
40

Cod	lx cm ⁴	ly cm ⁴	wx cm ³	wy cm ³	mm ²	Kg/m
084.102.010	408,88	201,00	68,15	50,25	2695	7,28





Anodised aluminium

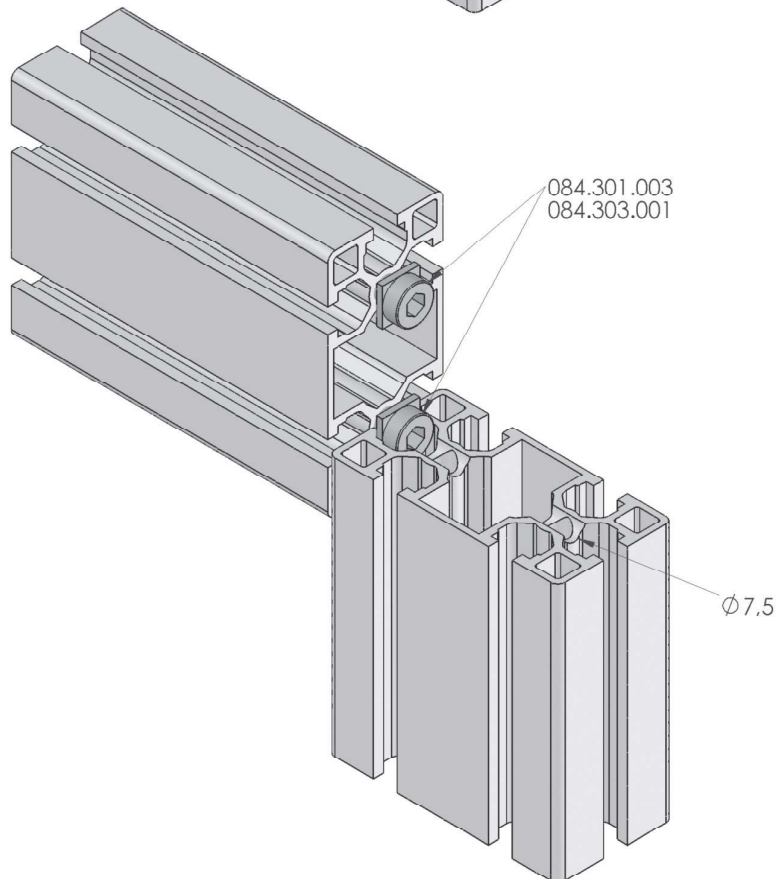
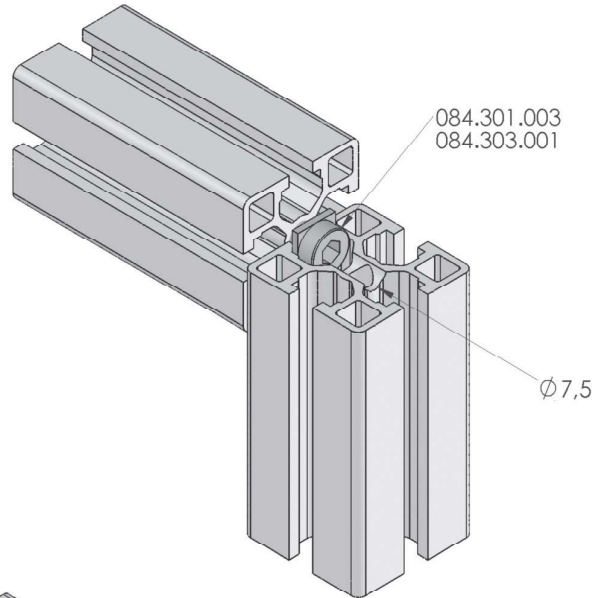
Alluminio anodizzato
Aluminio anodizado
Aluminium anodisé
Eloxiertes Aluminium
L=6040 mm

Natural colour

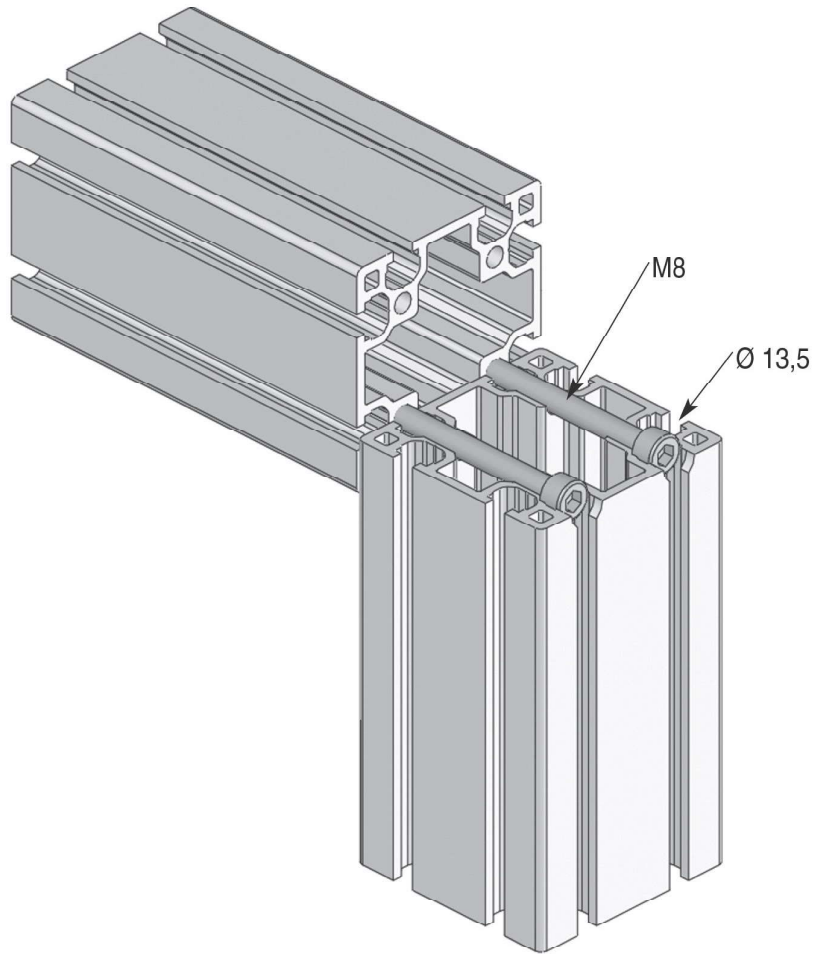
Colore naturale
Color natural
Couleur naturelle
Natürliche Farbe

Tappo - Cap - Tapòn - Embout - Abdeckkappe			
			
Cod	Mat	g	Col
084.201.051	PA	26	■
084.201.051G	PA	26	■

ASSEMBLY SYSTEMS
SISTEMI DI MONTAGGIO
SISTEMAS DE MONTAJE
SISTÈMES DE MONTAGE
MONTAGESYSTEME



ASSEMBLY SYSTEMS
SISTEMI DI MONTAGGIO
SISTEMAS DE MONTAJE
SISTÉMES DE MONTAGE
MONTAGESYSTEME



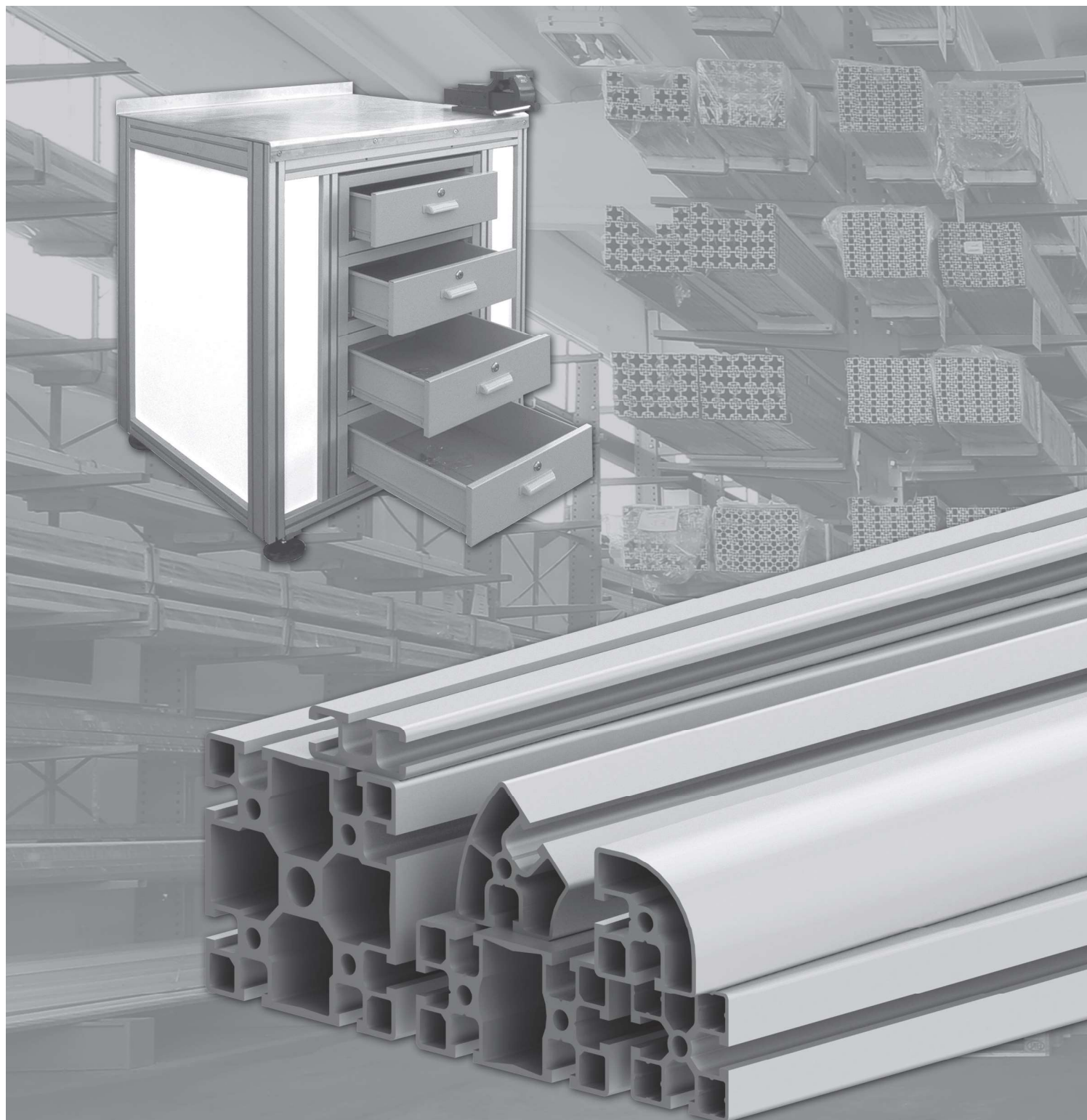
PROFILES SERIES 45 SLOT 8 AC

PROFILI SERIE 45 CAVA 8 AC

PERFILES SERIE 45 RANURA 8 AC

PROFILÉS SÉRIE 45 RAINURE 8 AC

PROFILE REIHE 45 NUT 8 AC



EN

Alusic series 45 profiles, with their 8 mm square fastening slot, represent the most complete range in the Alusic catalogue; they include profiles with a cross-section from 18.5 to 180 mm.

The range is completed by profiles with closed or tear-off slots, ideal for the food sector; it is also the base for the conveyor belts and linear systems sections.

This range can be fastened with M8 hardware using suitable accessories, or by threading at the ends of the bars. Square nuts, also available in spring channel version, are available with M4, M5, M6 and M8 threads; they can be inserted at any point in the slot, even following initial assembly of the structure.

IT

I profili Alusic serie 45, dotati di una cava di fissaggio da 8 mm quadra, rappresentano la gamma più completa del catalogo Alusic, sono presenti profili da una sezione tra 18,5 e i 180 mm.

La gamma è completa di profili con cave chiuse o pelabili ideali per il settore alimentare, inoltre è la base per le sezioni "nastri trasportatori" e "sistemi lineari".

La serie permette il fissaggio con viti M8 tramite gli opportuni accessori di fissaggio o tramite filettatura alle estremità delle barre. Per quanto riguarda i dadi quadri, presenti anche nella versione a molla, sono disponibili con filetti M4, M5, M6 e M8; possono essere inseriti in qualunque punto della cava anche successivamente al primo montaggio della struttura.

ES

Los perfiles Alusic serie 45, dotados de una ranura de fijación de 8 mm cuadrada, conforman la gama más completa del catálogo de Alusic, con secciones que van de los 18,5 a los 180 mm.

La gama ofrece perfiles con ranuras cerradas o desgarrables, ideales para el sector alimentario, y además sirve de base para las secciones "cintas transportadoras" y "sistemas lineales".

La serie permite la fijación con tornillos M8 mediante los correspondientes accesorios de fijación o mediante roscado en los extremos de las barras. En lo que respecta a las tuercas cuadradas, también presentes en la versión con muelle, están disponibles con roscas M4, M5, M6 y M8; pueden insertarse en cualquier punto de la ranura, incluso con posterioridad al primer montaje de la estructura.

FR

Les profilés Alusic série 45, dotés d'une rainure de fixation carrée de 8 mm, constituent la gamme la plus complète du catalogue Alusic; elle offre des profilés d'une section comprise entre 18,5 et 180 mm.

La gamme comprend des profilés à rainures fermées ou pelables, idéals pour le secteur alimentaire; de plus, elle constitue la base des sections « convoyeurs à bande » et « systèmes linéaires ».

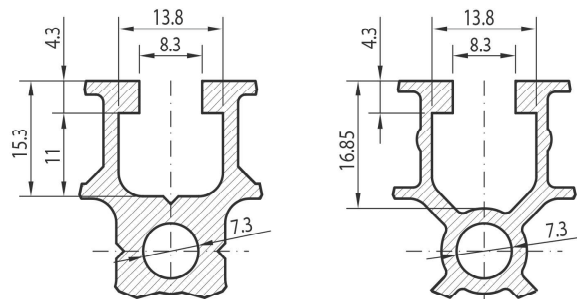
La série permet la fixation à l'aide de vis M8, au moyen des accessoires de fixation appropriés ou par filetage à l'extrémité des barres. Concernant les écrous carrés, également présents dans la version à ressort, ils sont disponibles avec filetages M4, M5, M6 et M8; ils peuvent être introduits à hauteur de tout point de la rainure, y compris après le premier montage de la structure.

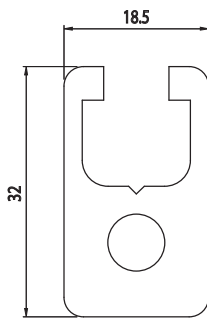
DE

Die Alusic-Profilе der Reihe 45 mit viereckiger Befestigungsnut zu 8 mm stellen die umfassendste Produktreihe des Alusic-Katalogs dar; es sind Profile mit einem Querschnitt zwischen 18,5 und 180 mm erhältlich.

Die Produktreihe wird durch Profile mit geschlossenen oder schälbaren Nuten vervollständigt, die ideal für die Lebensmittelbranche sind; außerdem ist sie die Grundlage für die Abschnitte „Förderbänder“ und „Linearsysteme“.

Die Reihe ermöglicht die Befestigung mit Schrauben M8 durch das geeignete Befestigungszubehör oder durch Gewinde an den Stangenenden. Die Vierkantsmuttern, die auch in der Ausführung mit Feder vorhanden sind, sind mit Gewinden M4, M5, M6 und M8 erhältlich; sie können an jeder Stelle der Nut auch nach der Erstmontage der Struktur eingesetzt werden.



18,5x32AC
8 E
45



Cod	lx cm ⁴	ly cm ⁴	wx cm ³	wy cm ³	mm ²	Kg/m
084.101.003	2,93	1,39	1,83	1,51	366	0,99

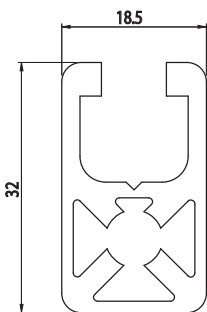
Anodised aluminium

Alluminio anodizzato
Aluminio anodizado
Aluminium anodisé
Eloxiertes Aluminium
L=6040 mm

Natural colour

Colore naturale
Color natural
Couleur naturelle
Natürliche Farbe

Tappo - Cap - Tapòn - Embout - Abdeckkappe			
			
Cod	Mat	g	Col
084.201.003	PA	2	■
084.201.003G	PA	2	■

18,5x32AC
8 E
45



Cod	lx cm ⁴	ly cm ⁴	wx cm ³	wy cm ³	mm ²	Kg/m
084.101.043	2,46	1,15	1,54	1,24	265	0,72

Anodised aluminium

Alluminio anodizzato
Aluminio anodizado
Aluminium anodisé
Eloxiertes Aluminium
L=6040 mm

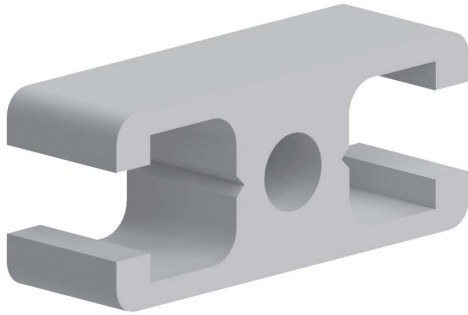
Natural colour

Colore naturale
Color natural
Couleur naturelle
Natürliche Farbe

Tappo - Cap - Tapòn - Embout - Abdeckkappe			
			
Cod	Mat	g	Col
084.201.003	PA	2	■
084.201.003G	PA	2	■

18,5x45

AC
8 E
45



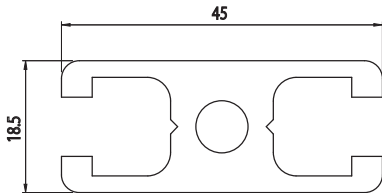
Cod	Ix cm ⁴	Iy cm ⁴	wx cm ³	wy cm ³	mm ²	Kg/m
084.101.004	5,66	1,83	2,51	1,97	427	1,15

Anodised aluminium

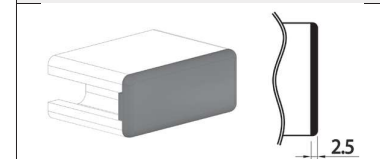
Alluminio anodizzato
Aluminio anodizado
Aluminium anodisé
Eloxiertes Aluminium
L=6040 mm

Natural colour

Colore naturale
Color natural
Couleur naturelle
Natürliche Farbe



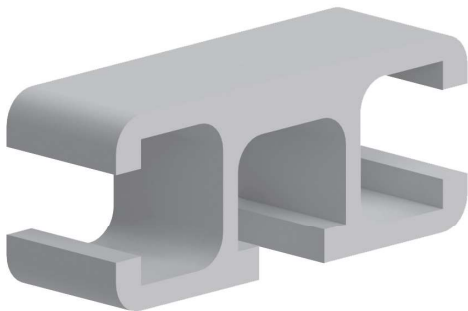
Tappo - Cap - Tapòn - Embout - Abdeckkappe



Cod	Mat	g	Col
084.201.004	PA	2	■
084.201.004G	PA	2	■

18,5x45

AC
8 E
45



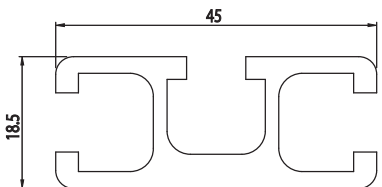
Cod	Ix cm ⁴	Iy cm ⁴	wx cm ³	wy cm ³	mm ²	Kg/m
084.101.005	5,32	1,54	2,36	1,50	320	0,86

Anodised aluminium

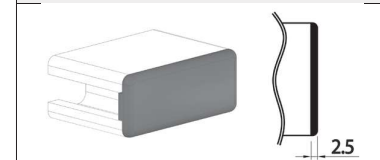
Alluminio anodizzato
Aluminio anodizado
Aluminium anodisé
Eloxiertes Aluminium
L=6040 mm

Natural colour

Colore naturale
Color natural
Couleur naturelle
Natürliche Farbe



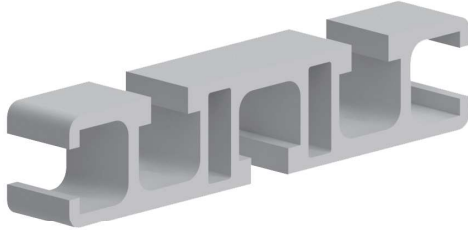
Tappo - Cap - Tapòn - Embout - Abdeckkappe



Cod	Mat	g	Col
084.201.006	PA	3	■
084.201.006G	PA	3	■

18,5x90AC
85
45

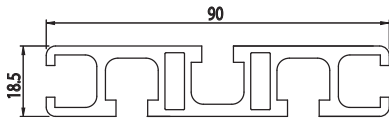
Cod	Ix cm ⁴	Iy cm ⁴	wx cm ³	wy cm ³	mm ²	Kg/m
084.101.006	2,96	41,24	3,11	9,16	625	1,69



**Anodised aluminium**

Alluminio anodizzato
Aluminio anodizado
Aluminium anodisé
Eloxiertes Aluminium
L=6040 mm

Natural colour

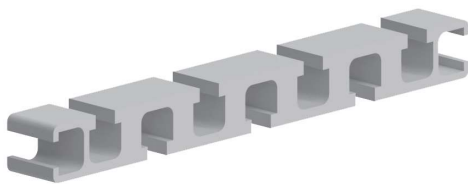
Colore naturale
Color natural
Couleur naturelle
Natürliche Farbe



Tappo - Cap - Tapòn - Embout - Abdeckkappe			
			
Cod	Mat	g	Col
084.201.014	PA	6	■
084.201.014G	PA	6	■

18,5x180AC
85
45

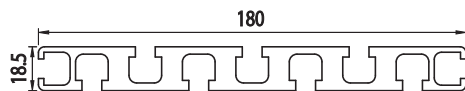
Cod	Ix cm ⁴	Iy cm ⁴	wx cm ³	wy cm ³	mm ²	Kg/m
084.101.007	6,65	401	7,18	44,50	1704	4,65

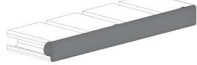

**Anodised aluminium**

Alluminio anodizzato
Aluminio anodizado
Aluminium anodisé
Eloxiertes Aluminium
L=6040 mm

Natural colour

Colore naturale
Color natural
Couleur naturelle
Natürliche Farbe

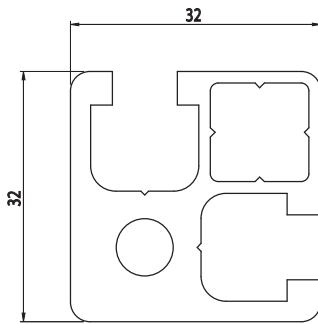
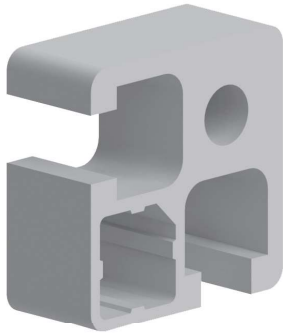


Tappo - Cap - Tapòn - Embout - Abdeckkappe			
			
Cod	Mat	g	Col
084.201.015	PA	10	■
084.201.015G	PA	10	■

32x32



Cod	lx cm ⁴	ly cm ⁴	wx cm ³	wy cm ³	mm ²	Kg/m
084.101.009	4,40	4,40	2,38	2,38	461	1,25



Anodised aluminium

Alluminio anodizzato
Aluminio anodizado
Aluminium anodisé
Eloxiertes Aluminium
L=6040 mm

Natural colour

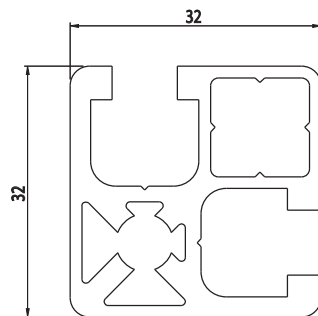
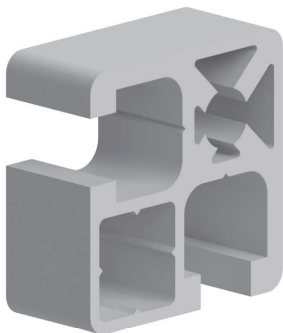
Colore naturale
Color natural
Couleur naturelle
Natürliche Farbe

Tappo - Cap - Tapòn - Embout - Abdeckkappe			
Cod	Mat	g	Col
084.201.009	PA	3	■
084.201.009G	PA	3	■

32x32



Cod	lx cm ⁴	ly cm ⁴	wx cm ³	wy cm ³	mm ²	Kg/m
084.101.046	3,93	3,93	2,25	2,25	380	1,03



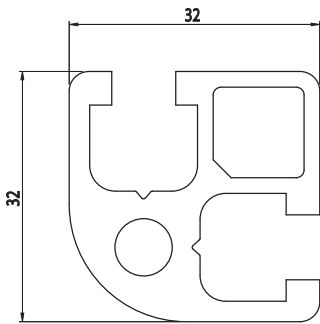
Anodised aluminium

Alluminio anodizzato
Aluminio anodizado
Aluminium anodisé
Eloxiertes Aluminium
L=6040 mm

Natural colour

Colore naturale
Color natural
Couleur naturelle
Natürliche Farbe

Tappo - Cap - Tapòn - Embout - Abdeckkappe			
Cod	Mat	g	Col
084.201.009	PA	3	■
084.201.009G	PA	3	■

32x32AC
85
45

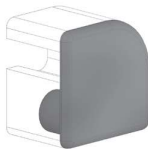

Cod	lx cm ⁴	ly cm ⁴	wx cm ³	wy cm ³	mm ²	Kg/m
084.101.010	4,10	4,10	2,41	2,41	430	1,16

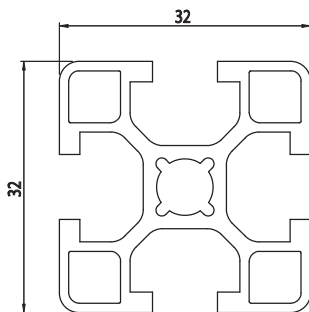
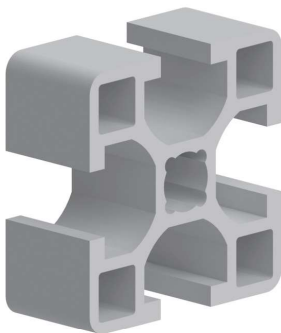
Anodised aluminium

Alluminio anodizzato
Aluminio anodizado
Aluminium anodisé
Eloxiertes Aluminium
L=6040 mm

Natural colour

Colore naturale
Color natural
Couleur naturelle
Natürliche Farbe

Tappo - Cap - Tapòn - Embout - Abdeckkappe			
			
Cod	Mat	g	Col
084.201.010	PA	3	■
084.201.010G	PA	3	■

32x32AC
85
45



Cod	lx cm ⁴	ly cm ⁴	wx cm ³	wy cm ³	mm ²	Kg/m
084.101.030	3,23	3,23	2,02	2,02	339	0,87

Anodised aluminium

Alluminio anodizzato
Aluminio anodizado
Aluminium anodisé
Eloxiertes Aluminium
L=6040 mm

Natural colour

Colore naturale
Color natural
Couleur naturelle
Natürliche Farbe

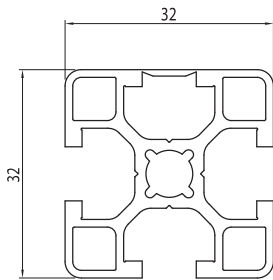
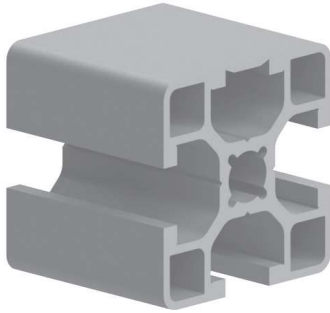
Tappo - Cap - Tapòn - Embout - Abdeckkappe			
			
Cod	Mat	g	Col
084.201.029	PA	3	■
084.201.029G	PA	3	■

32x32

NEW

AC
8 E
45

Cod	Ix cm ⁴	Iy cm ⁴	wx cm ³	wy cm ³	mm ²	Kg/m
084.101.096	3,144	2,98	1,923	1,863	306	0,826



Anodised aluminium

Alluminio anodizzato
Aluminio anodizado
Aluminium anodisé
Eloxiertes Aluminium
L=6040 mm

Natural colour

Colore naturale
Color natural
Couleur naturelle
Natürliche Farbe

Tappo - Cap - Tapòn - Embout - Abdeckkappe

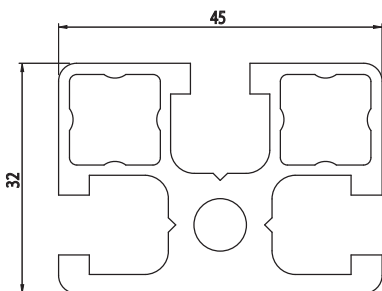
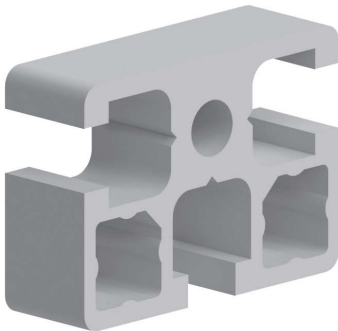


Cod	Mat	g	Col
084.201.029	PA	3	■
084.201.029G	PA	3	■

32x45

AC
8 E
45

Cod	Ix cm ⁴	Iy cm ⁴	wx cm ³	wy cm ³	mm ²	Kg/m
084.101.011	5,80	8,70	3,55	4,28	533	1,44



Anodised aluminium

Alluminio anodizzato
Aluminio anodizado
Aluminium anodisé
Eloxiertes Aluminium
L=6040 mm

Natural colour

Colore naturale
Color natural
Couleur naturelle
Natürliche Farbe

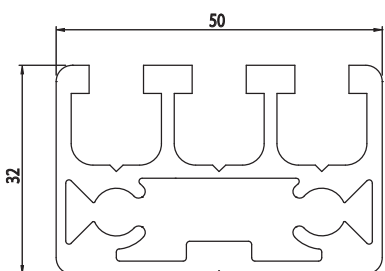
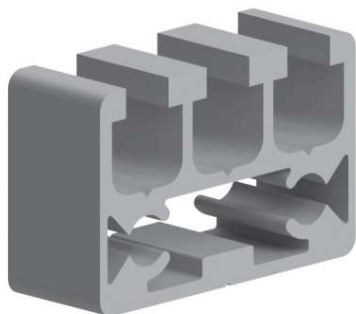
Tappo - Cap - Tapòn - Embout - Abdeckkappe



Cod	Mat	g	Col
084.201.011	PA	5	■
084.201.011G	PA	5	■

32x50

NEW

AC
8 E
45

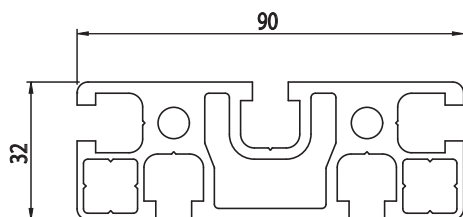
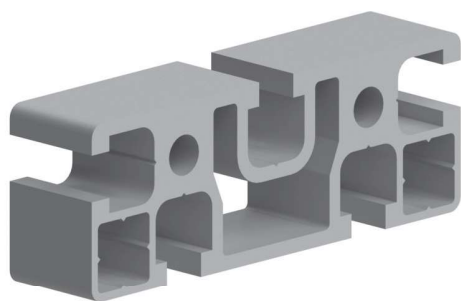
Cod	Ix cm ⁴	Iy cm ⁴	wx cm ³	wy cm ³	mm ²	Kg/m
084.101.088	6,36	16,54	4,54	6,62	609,84	1,66

Anodised aluminium

Alluminio anodizzato
Aluminio anodizado
Aluminium anodisé
Eloxiertes Aluminium
L=6040 mm

Natural colour

Colore naturale
Color natural
Couleur naturelle
Natürliche Farbe

32x90AC
8 E
45

Cod	Ix cm ⁴	Iy cm ⁴	wx cm ³	wy cm ³	mm ²	Kg/m
084.101.081	71,35	11,73	15,86	7,33	1076	2,9

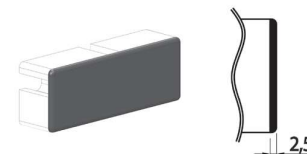
Anodised aluminium

Alluminio anodizzato
Aluminio anodizado
Aluminium anodisé
Eloxiertes Aluminium
L=6040 mm

Natural colour

Colore naturale
Color natural
Couleur naturelle
Natürliche Farbe

Tappo - Cap - Tapón - Embout - Abdeckkappe

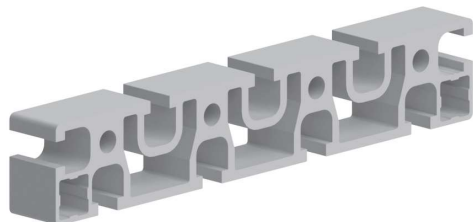


Cod	Mat	g	Col
084.201.085	PA	8	■
084.201.085G	PA	8	■

32x180

AC
8 E
45

Cod	Ix cm ⁴	Iy cm ⁴	wx cm ³	wy cm ³	mm ²	Kg/m
084.101.072	25,01	606,86	15,63	67,43	2261,72	6,11



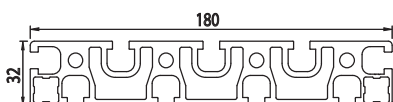
Anodised aluminium

Alluminio anodizzato
Aluminio anodizado
Aluminium anodisé
Eloxiertes Aluminium

L=6040 mm

Natural colour

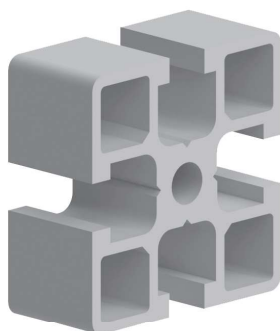
Colore naturale
Color natural
Couleur naturelle
Natürliche Farbe



45x45

AC
8 E
45

Cod	Ix cm ⁴	Iy cm ⁴	wx cm ³	wy cm ³	mm ²	Kg/m
084.101.012	13,25	13,25	5,88	5,88	721	1,95



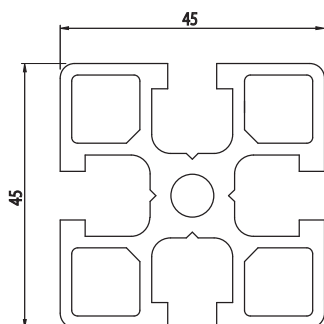
Anodised aluminium

Alluminio anodizzato
Aluminio anodizado
Aluminium anodisé
Eloxiertes Aluminium

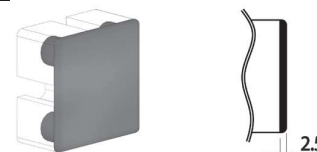
L=6040 mm

Natural colour

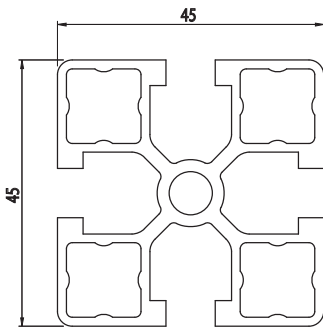
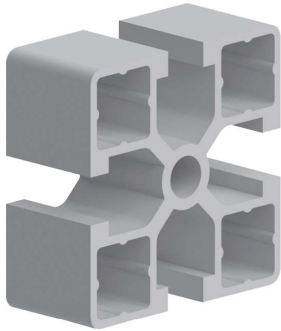
Colore naturale
Color natural
Couleur naturelle
Natürliche Farbe



Tappo - Cap - Tapòn - Embout - Abdeckkappe



Cod	Mat	g	Col
084.201.012	PA	7	■
084.201.012G	PA	7	■

45x45AC
85
45



Cod	Ix cm ⁴	Iy cm ⁴	wx cm ³	wy cm ³	mm ²	Kg/m
084.101.014	11,04	11,04	4,90	4,90	567	1,53

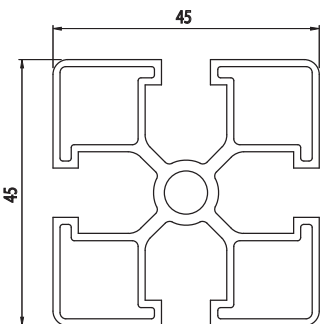
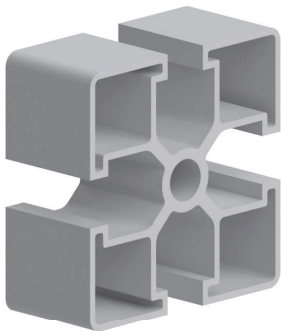
Anodised aluminium

Alluminio anodizzato
Aluminio anodizado
Aluminium anodisé
Eloxiertes Aluminium
L=6040 mm

Natural colour

Colore naturale
Color natural
Couleur naturelle
Natürliche Farbe

Tappo - Cap - Tapòn - Embout - Abdeckkappe			
			
Cod	Mat	g	Col
084.201.012	PA	7	■
084.201.012G	PA	7	■

45x45AC
85
45



Cod	Ix cm ⁴	Iy cm ⁴	wx cm ³	wy cm ³	mm ²	Kg/m
084.101.042	8,09	8,09	3,59	3,59	430	1,25

Anodised aluminium

Alluminio anodizzato
Aluminio anodizado
Aluminium anodisé
Eloxiertes Aluminium
L=6040 mm

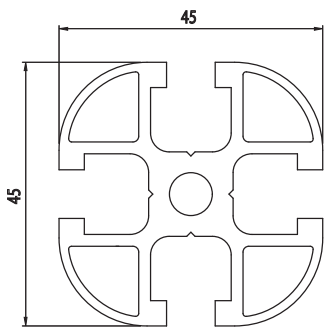
Natural colour

Colore naturale
Color natural
Couleur naturelle
Natürliche Farbe

Tappo - Cap - Tapòn - Embout - Abdeckkappe			
			
Cod	Mat	g	Col
084.201.012	PA	7	■
084.201.012G	PA	7	■

45x45

AC
8 E
45





Cod	lx cm ⁴	ly cm ⁴	wx cm ³	wy cm ³	mm ²	Kg/m
800.029.001	9,68	9,68	4,30	4,30	627	1,70

Anodised aluminium

Alluminio anodizzato
Aluminio anodizado
Aluminium anodisé
Eloxiertes Aluminium
L=6040 mm

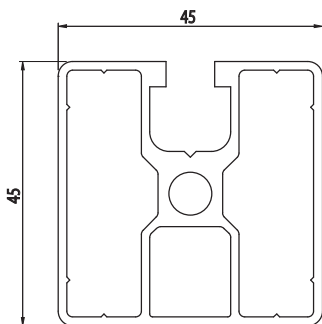
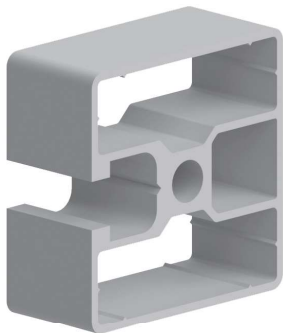
Natural colour

Colore naturale
Color natural
Couleur naturelle
Natürliche Farbe

Tappo - Cap - Tapòn - Embout - Abdeckkappe			
			
Cod	Mat	g	Col
800.029.109	PA	7	■
800.029.109G	PA	7	■

45x45

AC
8 E
45





Cod	lx cm ⁴	ly cm ⁴	wx cm ³	wy cm ³	mm ²	Kg/m
084.101.015	8,89	10,05	3,95	4,47	470	1,27

Anodised aluminium

Alluminio anodizzato
Aluminio anodizado
Aluminium anodisé
Eloxiertes Aluminium
L=6040 mm

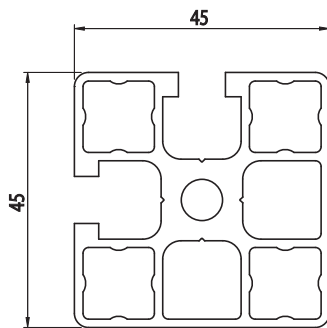
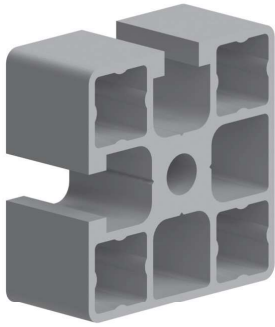
Natural colour

Colore naturale
Color natural
Couleur naturelle
Natürliche Farbe

Tappo - Cap - Tapòn - Embout - Abdeckkappe			
			
Cod	Mat	g	Col
084.201.012	PA	7	■
084.201.012G	PA	7	■

45x45

NEW

AC
8 E
45

Cod	lx cm ⁴	ly cm ⁴	wx cm ³	wy cm ³	mm ²	Kg/m
084.101.085	11,2	11,2	4,98	4,98	624	1,69

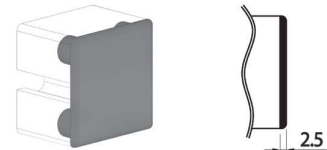
Anodised aluminium

Alluminio anodizzato
Aluminio anodizado
Aluminium anodisé
Eloxiertes Aluminium
L=6040 mm

Natural colour

Colore naturale
Color natural
Couleur naturelle
Natürliche Farbe

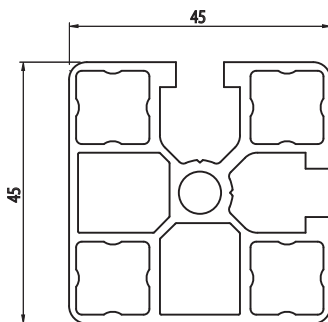
Tappo - Cap - Tapòn - Embout - Abdeckkappe



Cod	Mat	g	Col
084.201.012	PA	7	■
084.201.012G	PA	7	■

45x45

NEW

AC
8 E
45

Cod	lx cm ⁴	ly cm ⁴	wx cm ³	wy cm ³	mm ²	Kg/m
084.101.089	10,25	10,8	4,55	4,8	531,4	1,45

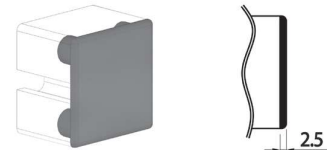
Anodised aluminium

Alluminio anodizzato
Aluminio anodizado
Aluminium anodisé
Eloxiertes Aluminium
L=6040 mm

Natural colour

Colore naturale
Color natural
Couleur naturelle
Natürliche Farbe

Tappo - Cap - Tapòn - Embout - Abdeckkappe

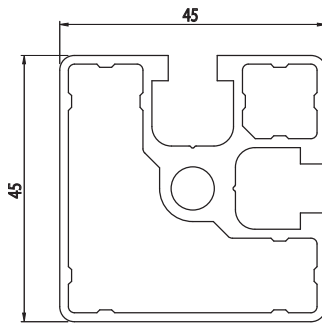
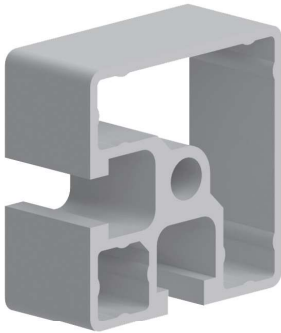


Cod	Mat	g	Col
084.201.012	PA	7	■

45x45

AC
8 E
45

Cod	lx cm ⁴	ly cm ⁴	wx cm ³	wy cm ³	mm ²	Kg/m
084.101.016	9,78	9,80	4,04	4,04	500	1,36





Anodised aluminium

Alluminio anodizzato
Aluminio anodizado
Aluminium anodisé
Eloxiertes Aluminium
L=6040 mm

Natural colour

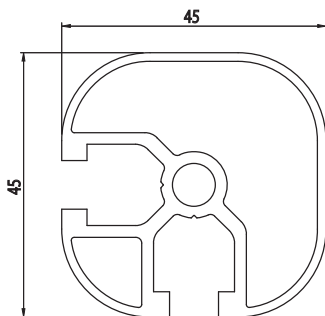
Colore naturale
Color natural
Couleur naturelle
Natürliche Farbe

Tappo - Cap - Tapòn - Embout - Abdeckkappe			
			
Cod	Mat	g	Col
084.201.012	PA	7	■
084.201.012G	PA	7	■

45x45

AC
8 E
45

Cod	lx cm ⁴	ly cm ⁴	wx cm ³	wy cm ³	mm ²	Kg/m
800.029.009	7,52	7,52	3,43	3,43	434	1,17





Anodised aluminium

Alluminio anodizzato
Aluminio anodizado
Aluminium anodisé
Eloxiertes Aluminium
L=6040 mm

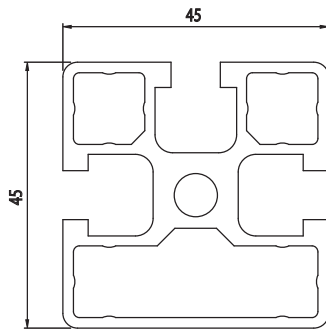
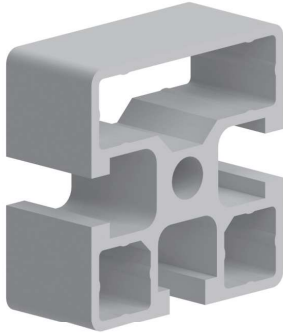
Natural colour

Colore naturale
Color natural
Couleur naturelle
Natürliche Farbe

Tappo - Cap - Tapòn - Embout - Abdeckkappe			
			
Cod	Mat	g	Col
800.029.109	PA	7	■
800.029.109G	PA	7	■

45x45AC
8 E
45



Cod	Ix cm ⁴	Iy cm ⁴	wx cm ³	wy cm ³	mm ²	Kg/m
084.101.036	11,32	11,94	5,03	5,30	616	1,66

**Anodised aluminium**

Alluminio anodizzato
Aluminio anodizado
Aluminium anodisé
Eloxiertes Aluminium
L=6040 mm

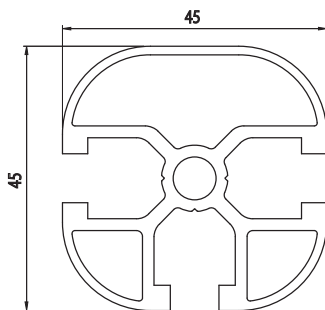
Natural colour

Colore naturale
Color natural
Couleur naturelle
Natürliche Farbe

Tappo - Cap - Tapòn - Embout - Abdeckkappe			
			
Cod	Mat	g	Col
084.201.012	PA	7	■
084.201.012G	PA	7	■

45x45AC
8 E
45



Cod	Ix cm ⁴	Iy cm ⁴	wx cm ³	wy cm ³	mm ²	Kg/m
800.029.010	9,14	8,22	4,06	3,65	502,04	1,35

**Anodised aluminium**

Alluminio anodizzato
Aluminio anodizado
Aluminium anodisé
Eloxiertes Aluminium
L=6040 mm

Natural colour

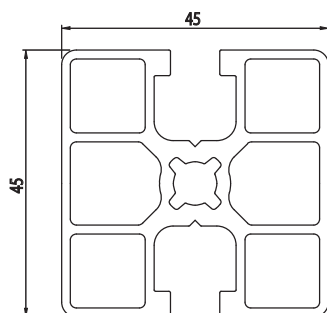
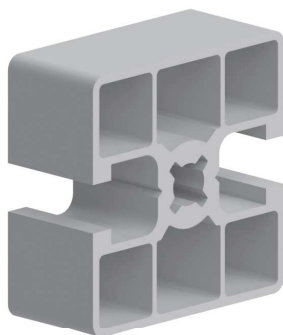
Colore naturale
Color natural
Couleur naturelle
Natürliche Farbe

Tappo - Cap - Tapòn - Embout - Abdeckkappe			
			
Cod	Mat	g	Col
800.029.109	PA	7	■
800.029.109G	PA	7	■

45x45

AC
8 E
45

Cod	lx cm ⁴	ly cm ⁴	wx cm ³	wy cm ³	mm ²	Kg/m
084.101.038	10,68	10,71	4,75	4,76	565	1,52



Anodised aluminium

Alluminio anodizzato
Aluminio anodizado
Aluminium anodisé
Eloxiertes Aluminium
L=6040 mm

Natural colour

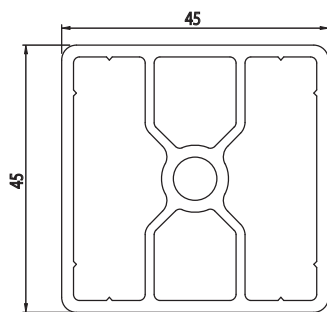
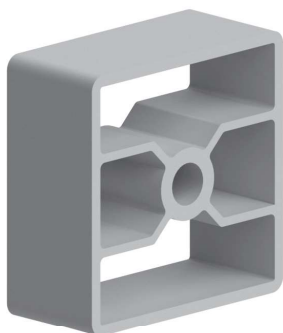
Colore naturale
Color natural
Couleur naturelle
Natürliche Farbe

Tappo - Cap - Tapòn - Embout - Abdeckkappe			
			
Cod	Mat	g	Col
084.201.012	PA	7	■
084.201.012G	PA	7	■

45x45

AC
8 E
45

Cod	lx cm ⁴	ly cm ⁴	wx cm ³	wy cm ³	mm ²	Kg/m
084.101.031	12,30	11,00	5,46	4,88	509	1,37



Anodised aluminium

Alluminio anodizzato
Aluminio anodizado
Aluminium anodisé
Eloxiertes Aluminium
L=6040 mm

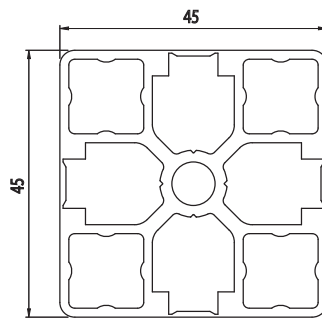
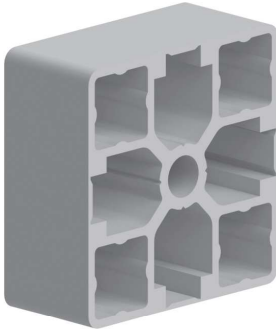
Natural colour

Colore naturale
Color natural
Couleur naturelle
Natürliche Farbe

Tappo - Cap - Tapòn - Embout - Abdeckkappe			
			
Cod	Mat	g	Col
084.201.012	PA	7	■
084.201.012G	PA	7	■

45x45AC
8 E
45

Cod	Ix cm ⁴	Iy cm ⁴	wx cm ³	wy cm ³	mm ²	Kg/m
084.101.059	11,73	11,73	5,20	5,20	584,50	1,58

**Anodised aluminium**

Alluminio anodizzato
Aluminio anodizado
Aluminium anodisé
Eloxiertes Aluminium
L=6040 mm

Natural colour

Colore naturale
Color natural
Couleur naturelle
Natürliche Farbe

Tappo - Cap - Tapòn - Embout - Abdeckkappe



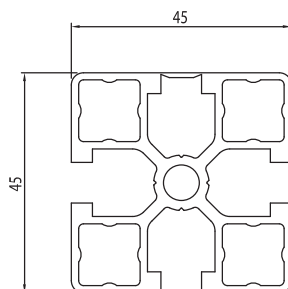
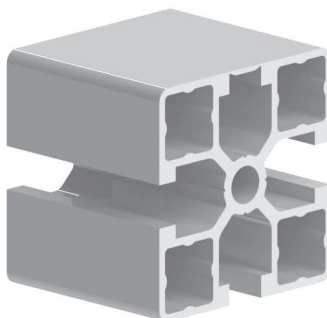
Cod	Mat	g	Col
084.201.012	PA	7	■
084.201.012G	PA	7	■

45x45

NEW

AC
8 E
45

Cod	Ix cm ⁴	Iy cm ⁴	wx cm ³	wy cm ³	mm ²	Kg/m
084.101.094	11,359	11,007	4,984	4,892	562	1,517

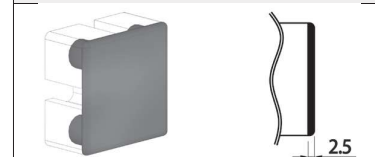
**Anodised aluminium**

Alluminio anodizzato
Aluminio anodizado
Aluminium anodisé
Eloxiertes Aluminium
L=6040 mm

Natural colour

Colore naturale
Color natural
Couleur naturelle
Natürliche Farbe

Tappo - Cap - Tapòn - Embout - Abdeckkappe



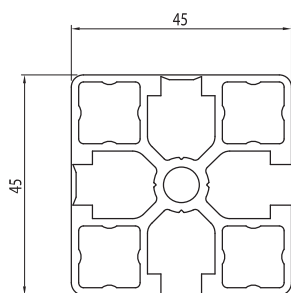
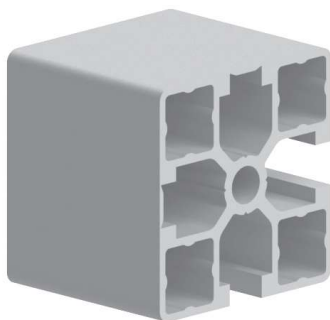
Cod	Mat	g	Col
084.201.012	PA	7	■
084.201.012G	PA	7	■

45x45

NEW

AC
8 E
45

Cod	lx cm ⁴	ly cm ⁴	wx cm ³	wy cm ³	mm ²	Kg/m
084.101.095	11,363	11,363	4,986	4,987	570	1,539





Anodised aluminium

Alluminio anodizzato
Aluminio anodizado
Aluminium anodisé
Eloxiertes Aluminium
L=6040 mm

Natural colour

Colore naturale
Color natural
Couleur naturelle
Natürliche Farbe

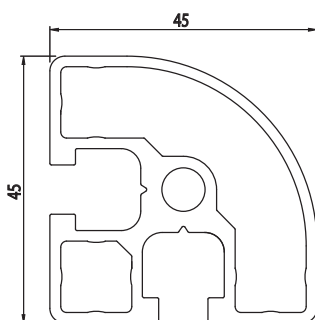
Tappo - Cap - Tapòn - Embout - Abdeckkappe

			
Cod	Mat	g	Col
084.201.012	PA	7	■
084.201.012G	PA	7	■

45x45

AC
8 E
45

Cod	lx cm ⁴	ly cm ⁴	wx cm ³	wy cm ³	mm ²	Kg/m
084.101.017	9,19	9,19	3,63	3,63	517	1,40





Anodised aluminium

Alluminio anodizzato
Aluminio anodizado
Aluminium anodisé
Eloxiertes Aluminium
L=6040 mm

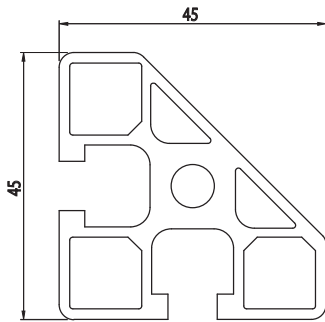
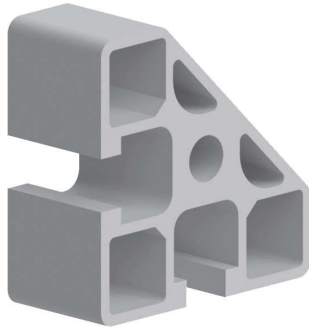
Natural colour

Colore naturale
Color natural
Couleur naturelle
Natürliche Farbe

Tappo - Cap - Tapòn - Embout - Abdeckkappe

			
Cod	Mat	g	Col
084.201.017	PA	5	■
084.201.017G	PA	5	■

45x45

AC
8 E
45

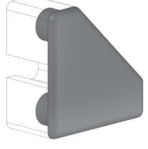

Cod	Ix cm ⁴	Iy cm ⁴	wx cm ³	wy cm ³	mm ²	Kg/m
084.101.013	8,20	8,20	4,28	4,28	558	1,51

Anodised aluminium

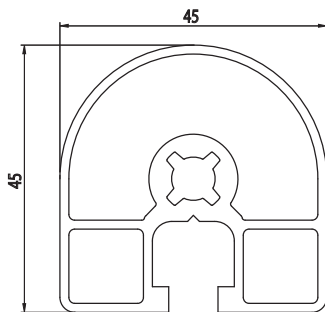
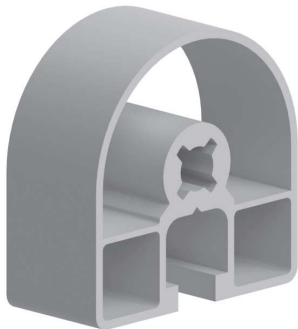
Alluminio anodizzato
Aluminio anodizado
Aluminium anodisé
Eloxiertes Aluminium
L=6040 mm

Natural colour

Colore naturale
Color natural
Couleur naturelle
Natürliche Farbe

Tappo - Cap - Tapòn - Embout - Abdeckkappe			
			
Cod	Mat	g	Col
084.201.013	PA	5	■
084.201.013G	PA	5	■

45x45

AC
8 E
45



Cod	Ix cm ⁴	Iy cm ⁴	wx cm ³	wy cm ³	mm ²	Kg/m
084.101.037	7,25	7,94	2,78	3,53	453	1,22

Anodised aluminium

Alluminio anodizzato
Aluminio anodizado
Aluminium anodisé
Eloxiertes Aluminium
L=6040 mm

Natural colour

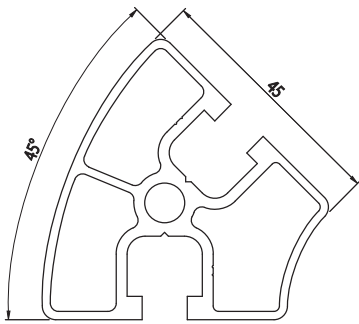
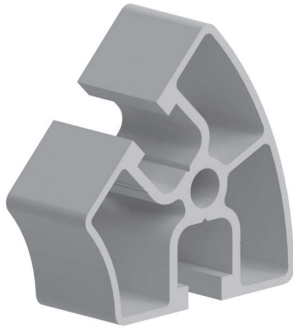
Colore naturale
Color natural
Couleur naturelle
Natürliche Farbe

Tappo - Cap - Tapòn - Embout - Abdeckkappe			
			
Cod	Mat	g	Col
084.201.037	PA	5	■
084.201.037G	PA	5	■

45x45°

AC
8 E
45

Cod	lx cm ⁴	ly cm ⁴	wx cm ³	wy cm ³	mm ²	Kg/m
084.101.049	8,09	9,58	2,70	3,83	480	1,30



Anodised aluminium

Alluminio anodizzato
Aluminio anodizado
Aluminium anodisé
Eloxiertes Aluminium
L=6040 mm

Natural colour

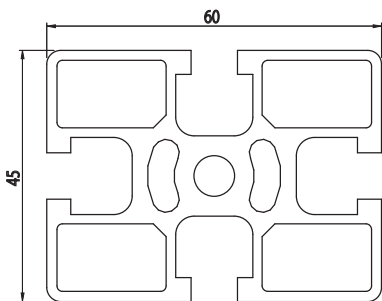
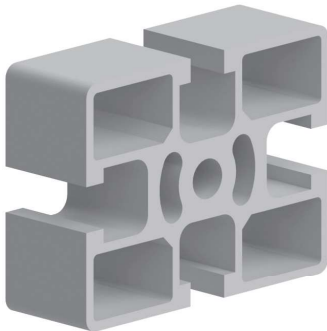
Colore naturale
Color natural
Couleur naturelle
Natürliche Farbe

Tappo - Cap - Tapòn - Embout - Abdeckkappe			
Cod	Mat	g	Col
084.201.049	PA	5	■
084.201.049G	PA	5	■

45x60

AC
8 E
45

Cod	lx cm ⁴	ly cm ⁴	wx cm ³	wy cm ³	mm ²	Kg/m
084.101.018	27,24	16,50	9,08	7,13	885	2,39



Anodised aluminium

Alluminio anodizzato
Aluminio anodizado
Aluminium anodisé
Eloxiertes Aluminium
L=6040 mm

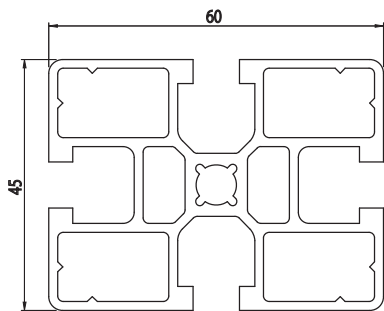
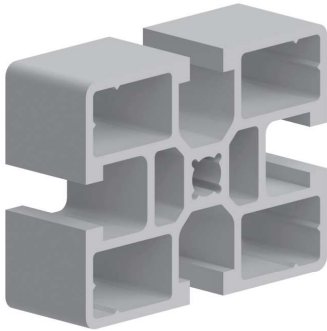
Natural colour

Colore naturale
Color natural
Couleur naturelle
Natürliche Farbe

Tappo - Cap - Tapòn - Embout - Abdeckkappe			
Cod	Mat	g	Col
084.201.018	PA	9	■
084.201.018G	PA	9	■

45x60AC
8 E
45

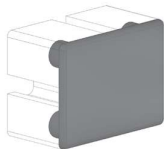

Cod	Ix cm ⁴	Iy cm ⁴	wx cm ³	wy cm ³	mm ²	Kg/m
084.101.041	25,43	14,99	8,48	6,66	750	2,04

**Anodised aluminium**

Alluminio anodizzato
Aluminio anodizado
Aluminium anodisé
Eloxiertes Aluminium
L=6040 mm

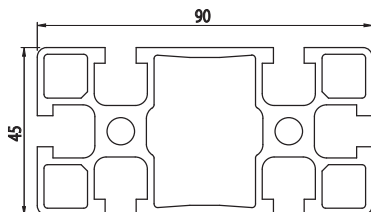
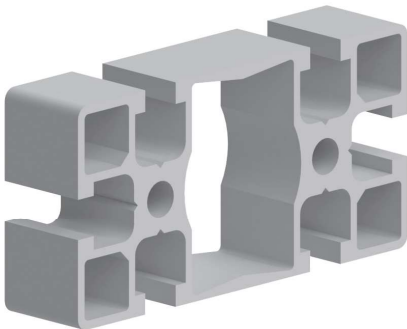
Natural colour

Colore naturale
Color natural
Couleur naturelle
Natürliche Farbe

Tappo - Cap - Tapòn - Embout - Abdeckkappe			
		2.5	
Cod	Mat	g	Col
084.201.018	PA	9	■
084.201.018G	PA	9	■

45x90AC
8 E
45

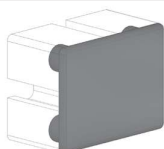

Cod	Ix cm ⁴	Iy cm ⁴	wx cm ³	wy cm ³	mm ²	Kg/m
084.101.019	90,00	23,00	21,96	11,22	1112	3,00

**Anodised aluminium**

Alluminio anodizzato
Aluminio anodizado
Aluminium anodisé
Eloxiertes Aluminium
L=6040 mm

Natural colour

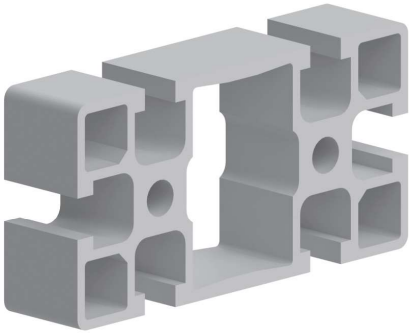
Colore naturale
Color natural
Couleur naturelle
Natürliche Farbe

Tappo - Cap - Tapòn - Embout - Abdeckkappe			
		2.5	
Cod	Mat	g	Col
084.201.019	PA	12	■
084.201.019G	PA	12	■

45x90



Cod	lx cm ⁴	ly cm ⁴	wx cm ³	wy cm ³	mm ²	Kg/m
084.101.045	98,82	25,25	21,96	11,22	1245	3,36

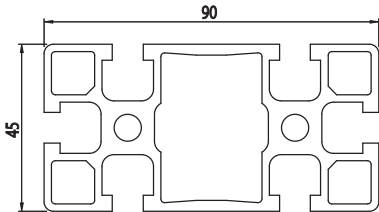


Anodised aluminium

Alluminio anodizzato
Aluminio anodizado
Aluminium anodisé
Eloxiertes Aluminium
L=6040 mm

Natural colour

Colore naturale
Color natural
Couleur naturelle
Natürliche Farbe

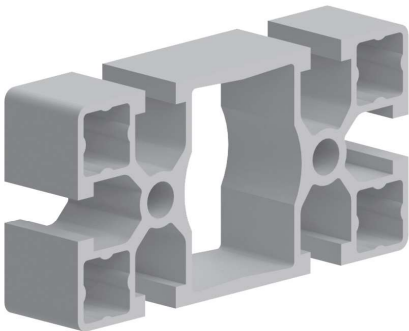


Tappo - Cap - Tapòn - Embout - Abdeckkappe			
Cod	Mat	g	Col
084.201.019	PA	12	■
084.201.019G	PA	12	■

45x90



Cod	lx cm ⁴	ly cm ⁴	wx cm ³	wy cm ³	mm ²	Kg/m
084.101.021	80,45	22,92	17,88	10,18	1038	2,81

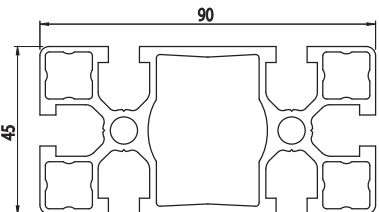


Anodised aluminium

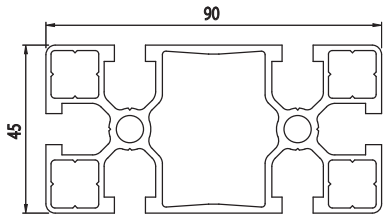
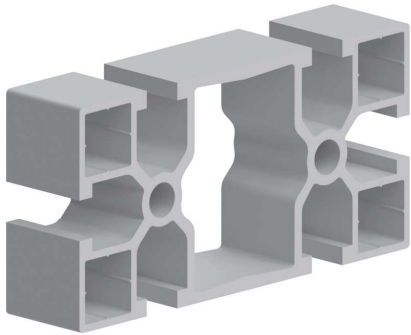
Alluminio anodizzato
Aluminio anodizado
Aluminium anodisé
Eloxiertes Aluminium
L=6040 mm

Natural colour

Colore naturale
Color natural
Couleur naturelle
Natürliche Farbe



Tappo - Cap - Tapòn - Embout - Abdeckkappe			
Cod	Mat	g	Col
084.201.019	PA	12	■
084.201.019G	PA	12	■

45x90AC
85
45

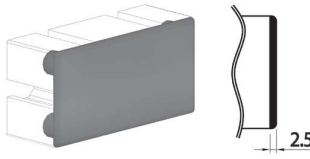
Cod	Ix cm ⁴	Iy cm ⁴	wx cm ³	wy cm ³	mm ²	Kg/m
084.101.029	73,39	20,21	16,31	8,99	922	2,49

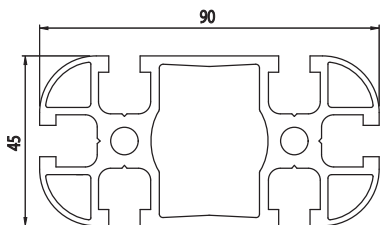
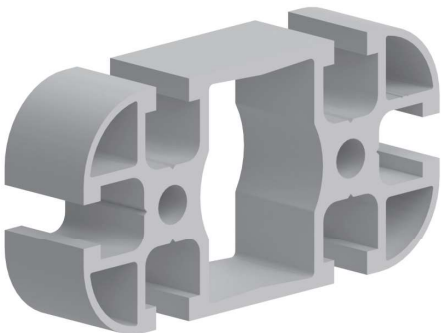
Anodised aluminium

Alluminio anodizzato
Aluminio anodizado
Aluminium anodisé
Eloxiertes Aluminium
L=6040 mm

Natural colour

Colore naturale
Color natural
Couleur naturelle
Natürliche Farbe

Tappo - Cap - Tapòn - Embout - Abdeckkappe			
			
Cod	Mat	g	Col
084.201.019	PA	12	■
084.201.019G	PA	12	■

45x90AC
85
45

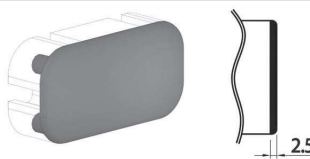
Cod	Ix cm ⁴	Iy cm ⁴	wx cm ³	wy cm ³	mm ²	Kg/m
800.029.002	21,42	82,51	9,52	18,33	1127	3,05

Anodised aluminium

Alluminio anodizzato
Aluminio anodizado
Aluminium anodisé
Eloxiertes Aluminium
L=6040 mm

Natural colour

Colore naturale
Color natural
Couleur naturelle
Natürliche Farbe

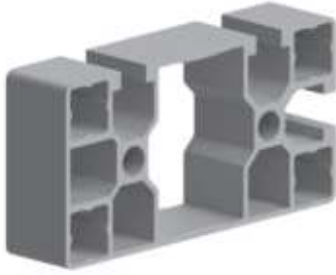
Tappo - Cap - Tapòn - Embout - Abdeckkappe			
			
Cod	Mat	g	Col
800.029.110	PA	12	■
800.029.110G	PA	12	■

45x90

NEW

AC
8 E
45

Cod	Ix cm ⁴	Iy cm ⁴	wx cm ³	wy cm ³	mm ²	Kg/m
084.101.090	19,28	75,84	7,87	16,7	862,4	2,33

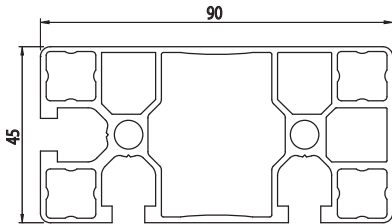


Anodised aluminium

Alluminio anodizzato
Aluminio anodizado
Aluminium anodisé
Eloxiertes Aluminium
L=6040 mm

Natural colour

Colore naturale
Color natural
Couleur naturelle
Natürliche Farbe

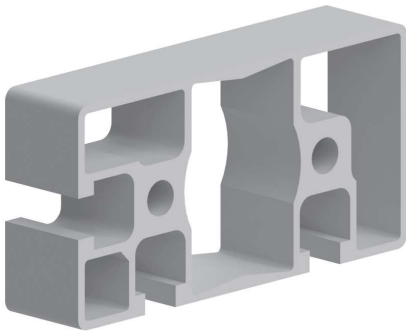


Tappo - Cap - Tapòn - Embout - Abdeckkappe			
Cod	Mat	g	Col
084.201.019	PA	12	■

45x90

AC
8 E
45

Cod	Ix cm ⁴	Iy cm ⁴	wx cm ³	wy cm ³	mm ²	Kg/m
084.101.020	75,05	21,41	16,68	9,51	960	2,59

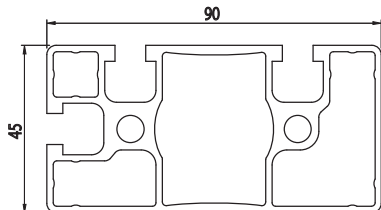


Anodised aluminium

Alluminio anodizzato
Aluminio anodizado
Aluminium anodisé
Eloxiertes Aluminium
L=6040 mm

Natural colour

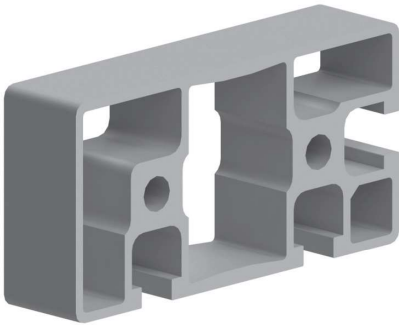
Colore naturale
Color natural
Couleur naturelle
Natürliche Farbe



Tappo - Cap - Tapòn - Embout - Abdeckkappe			
Cod	Mat	g	Col
084.201.019	PA	12	■
084.201.019G	PA	12	■

45x90**NEW**AC
8 E
45

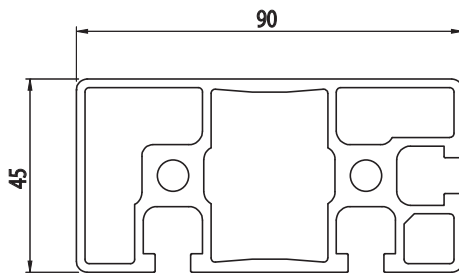
Cod	Ix cm ⁴	Iy cm ⁴	wx cm ³	wy cm ³	mm ²	Kg/m
084.101.073	87,1	24,32	19,35	10,8	1125,2	3,05

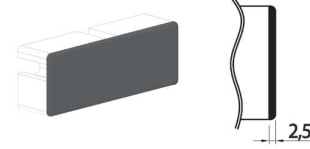
**Anodised aluminium**

Alluminio anodizzato
Aluminio anodizado
Aluminium anodisé
Eloxiertes Aluminium
L=6040 mm

Natural colour

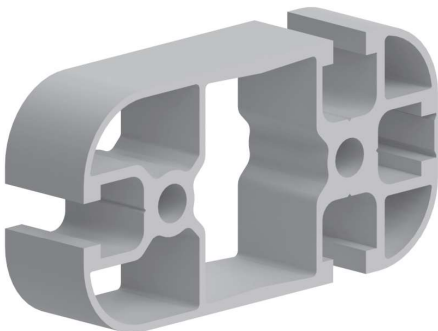
Colore naturale
Color natural
Couleur naturelle
Natürliche Farbe



Tappo - Cap - Tapòn - Embout - Abdeckkappe			
			
Cod	Mat	g	Col
084.201.019	PA	12	■
084.201.019G	PA	12	■

45x90AC
8 E
45

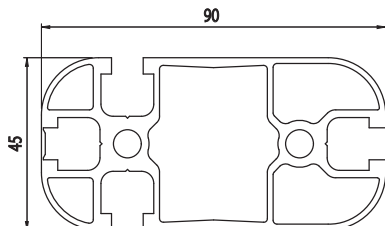
Cod	Ix cm ⁴	Iy cm ⁴	wx cm ³	wy cm ³	mm ²	Kg/m
800.029.011	74,41	18,82	16,53	8,36	956,98	2,58

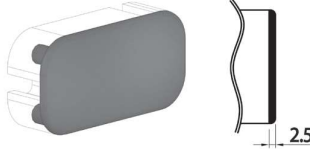
**Anodised aluminium**

Alluminio anodizzato
Aluminio anodizado
Aluminium anodisé
Eloxiertes Aluminium
L=6040 mm

Natural colour

Colore naturale
Color natural
Couleur naturelle
Natürliche Farbe

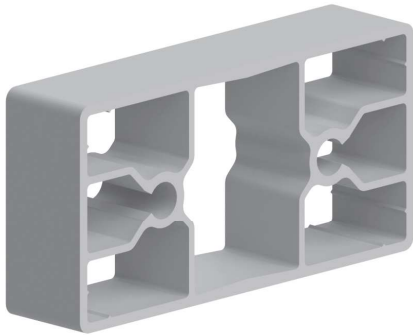


Tappo - Cap - Tapòn - Embout - Abdeckkappe			
			
Cod	Mat	g	Col
800.029.110	PA	12	■
800.029.110G	PA	12	■

45x90

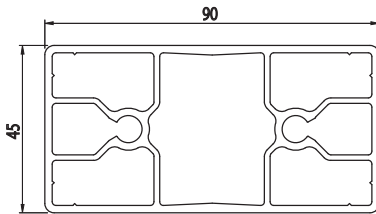


Cod	lx cm ⁴	ly cm ⁴	wx cm ³	wy cm ³	mm ²	Kg/m
084.101.032	75,85	21,81	16,85	9,69	858	2,32



Anodised aluminium
Alluminio anodizzato
Aluminio anodizado
Aluminium anodisé
Eloxiertes Aluminium
L=6040 mm

Natural colour
Colore naturale
Color natural
Couleur naturelle
Natürliche Farbe



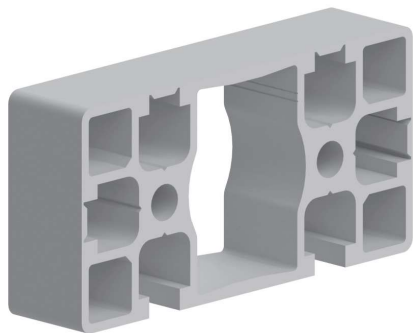
Tappo - Cap - Tapòn - Embout - Abdeckkappe

Cod	Mat	g	Col
084.201.019	PA	12	■
084.201.019G	PA	12	■

45x90

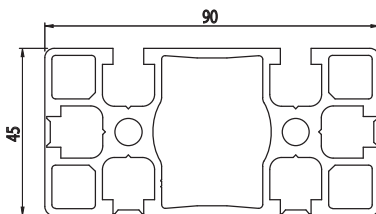


Cod	lx cm ⁴	ly cm ⁴	wx cm ³	wy cm ³	mm ²	Kg/m
084.101.051	96,61	24,77	21,93	11,01	1180	3,18



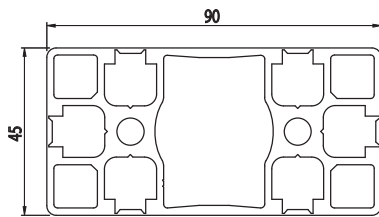
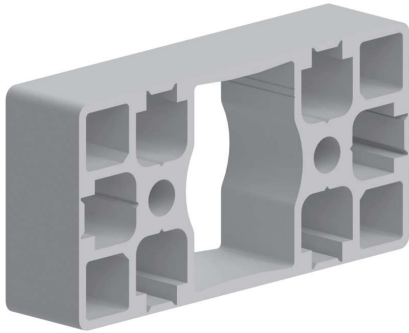
Anodised aluminium
Alluminio anodizzato
Aluminio anodizado
Aluminium anodisé
Eloxiertes Aluminium
L=6040 mm

Natural colour
Colore naturale
Color natural
Couleur naturelle
Natürliche Farbe



Tappo - Cap - Tapòn - Embout - Abdeckkappe

Cod	Mat	g	Col
084.201.019	PA	12	■
084.201.019G	PA	12	■

45x90AC
85
45

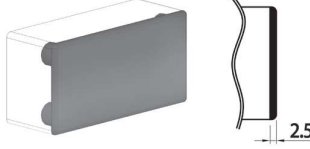
Cod	Ix cm ⁴	Iy cm ⁴	wx cm ³	wy cm ³	mm ²	Kg/m
084.101.067	24,77	98,61	11,01	21,93	1176	3,18

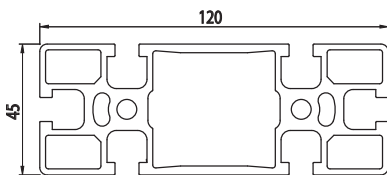
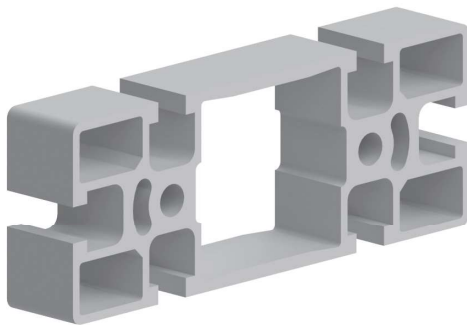
Anodised aluminium

Alluminio anodizzato
Aluminio anodizado
Aluminium anodisé
Eloxiertes Aluminium
L=6040 mm

Natural colour

Colore naturale
Color natural
Couleur naturelle
Natürliche Farbe

Tappo - Cap - Tapòn - Embout - Abdeckkappe			
			
Cod	Mat	g	Col
084.201.019	PA	12	■
084.201.019G	PA	12	■

45x120AC
85
45

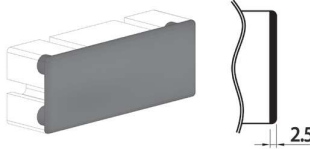
Cod	Ix cm ⁴	Iy cm ⁴	wx cm ³	wy cm ³	mm ²	Kg/m
084.101.027	32,64	221,97	37,00	14,50	1451	4,16

Anodised aluminium

Alluminio anodizzato
Aluminio anodizado
Aluminium anodisé
Eloxiertes Aluminium
L=6040 mm

Natural colour

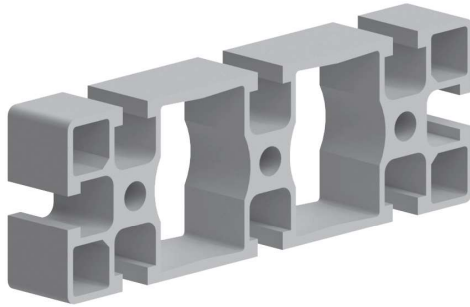
Colore naturale
Color natural
Couleur naturelle
Natürliche Farbe

Tappo - Cap - Tapòn - Embout - Abdeckkappe			
			
Cod	Mat	g	Col
084.201.016	PA	15	■
084.201.016G	PA	15	■

45x135

AC
8 E
45

Cod	Ix cm ⁴	Iy cm ⁴	wx cm ³	wy cm ³	mm ²	Kg/m
084.101.028	36,97	304,13	16,43	45,06	1671	4,51

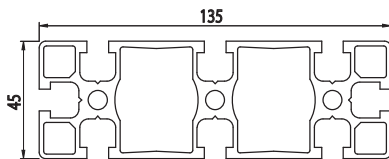


Anodised aluminium

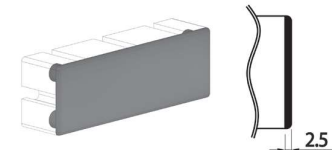
Alluminio anodizzato
Aluminio anodizado
Aluminium anodisé
Eloxiertes Aluminium
L=6040 mm

Natural colour

Colore naturale
Color natural
Couleur naturelle
Natürliche Farbe



Tappo - Cap - Tapòn - Embout - Abdeckkappe

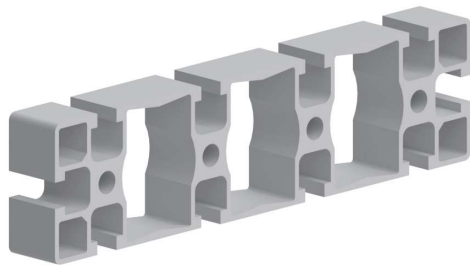


Cod	Mat	g	Col
084.201.020	PA	17	■
084.201.020G	PA	17	■

45x180

AC
8 E
45

Cod	Ix cm ⁴	Iy cm ⁴	wx cm ³	wy cm ³	mm ²	Kg/m
084.101.022	48,33	689,89	21,48	76,65	2206	5,96

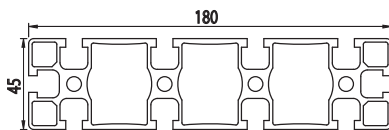


Anodised aluminium

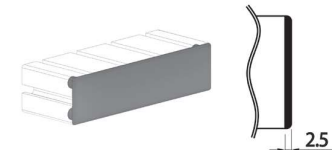
Alluminio anodizzato
Aluminio anodizado
Aluminium anodisé
Eloxiertes Aluminium
L=6040 mm

Natural colour

Colore naturale
Color natural
Couleur naturelle
Natürliche Farbe



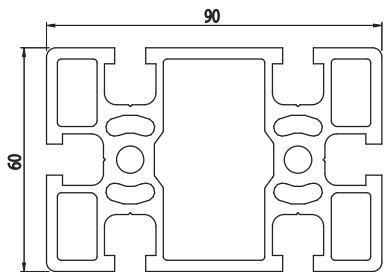
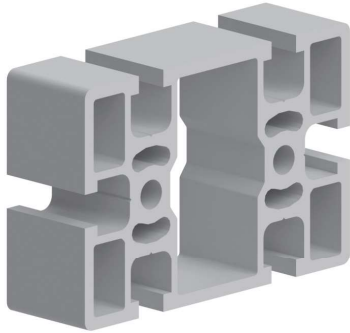
Tappo - Cap - Tapòn - Embout - Abdeckkappe



Cod	Mat	g	Col
084.201.022	PA	23	■
084.201.022G	PA	23	■

60x90AC
8 E
45

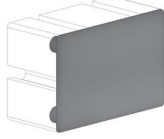

Cod	lx cm ⁴	ly cm ⁴	wx cm ³	wy cm ³	mm ²	Kg/m
084.101.068	60,60	145,10	20,20	32,20	1692,60	4,57

**Anodised aluminium**

Alluminio anodizzato
Aluminio anodizado
Aluminium anodisé
Eloxiertes Aluminium
L=6040 mm

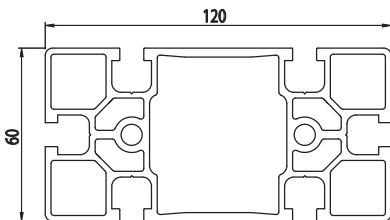
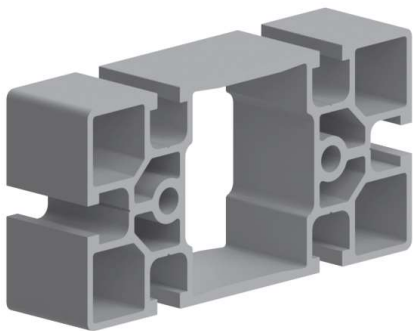
Natural colour

Colore naturale
Color natural
Couleur naturelle
Natürliche Farbe

Tappo - Cap - Tapòn - Embout - Abdeckkappe			
			
Cod	Mat	g	Col
084.201.072	PA	12	■
084.201.072G	PA	12	■

60x120AC
8 E
45

Cod	lx cm ⁴	ly cm ⁴	wx cm ³	wy cm ³	mm ²	Kg/m
084.101.048	64,65	243,65	21,55	39,11	1634	4,41

**Anodised aluminium**

Alluminio anodizzato
Aluminio anodizado
Aluminium anodisé
Eloxiertes Aluminium
L=6040 mm

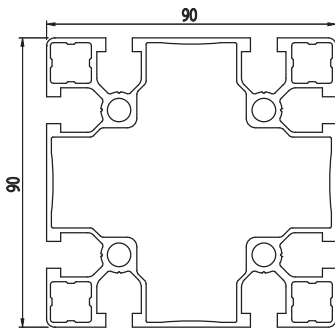
Natural colour

Colore naturale
Color natural
Couleur naturelle
Natürliche Farbe

90x90

NEW

AC
8 E
45





Cod	lx cm ⁴	ly cm ⁴	wx cm ³	wy cm ³	mm ²	Kg/m
084.101.091	124	124	27,56	27,56	1277,8	3,47

Anodised aluminium

Alluminio anodizzato
Aluminio anodizado
Aluminium anodisé
Eloxiertes Aluminium
L=6040 mm

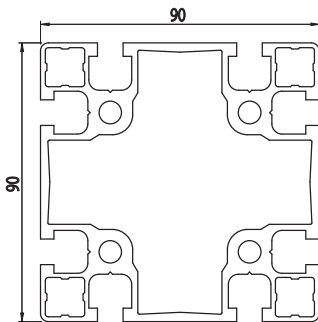
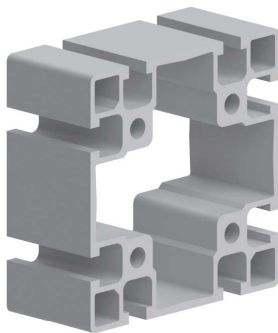
Natural colour

Colore naturale
Color natural
Couleur naturelle
Natürliche Farbe

Tappo - Cap - Tapòn - Embout - Abdeckkappe			
			
Cod	Mat	g	Col
084.201.023	PA	22	■
084.201.023G	PA	22	■

90x90

AC
8 E
45





Cod	lx cm ⁴	ly cm ⁴	wx cm ³	wy cm ³	mm ²	Kg/m
084.101.024	162,00	162,00	36,05	36,05	1815	4,96

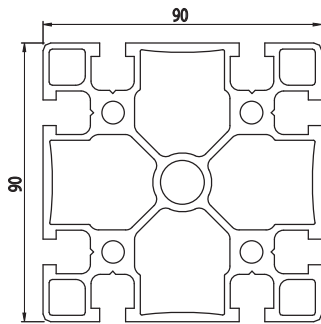
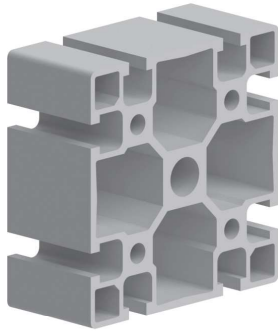
Anodised aluminium

Alluminio anodizzato
Aluminio anodizado
Aluminium anodisé
Eloxiertes Aluminium
L=6040 mm

Natural colour

Colore naturale
Color natural
Couleur naturelle
Natürliche Farbe

Tappo - Cap - Tapòn - Embout - Abdeckkappe			
			
Cod	Mat	g	Col
084.201.023	PA	22	■
084.201.023G	PA	22	■

90x90AC
85
45



Cod	Ix cm ⁴	Iy cm ⁴	wx cm ³	wy cm ³	mm ²	Kg/m
084.101.023	170,58	170,58	37,90	37,90	2081	5,62

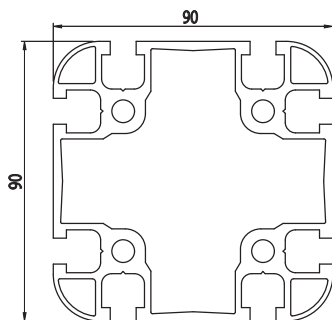
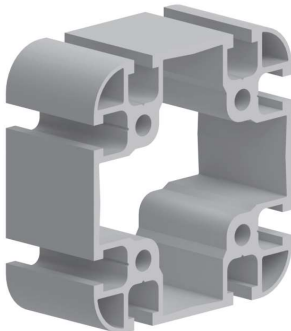
Anodised aluminium

Alluminio anodizzato
Aluminio anodizado
Aluminium anodisé
Eloxiertes Aluminium
L=6040 mm

Natural colour

Colore naturale
Color natural
Couleur naturelle
Natürliche Farbe

Tappo - Cap - Tapòn - Embout - Abdeckkappe			
			
Cod	Mat	g	Col
084.201.023	PA	22	■
084.201.023G	PA	22	■

90x90AC
85
45



Cod	Ix cm ⁴	Iy cm ⁴	wx cm ³	wy cm ³	mm ²	Kg/m
800.029.012	155,02	155,02	34,44	34,44	1766,58	4,77

Anodised aluminium

Alluminio anodizzato
Aluminio anodizado
Aluminium anodisé
Eloxiertes Aluminium
L=6040 mm

Natural colour

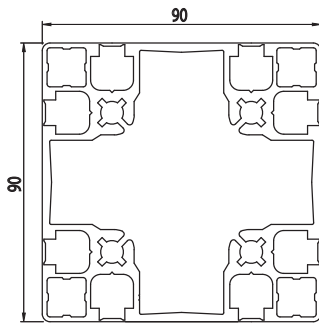
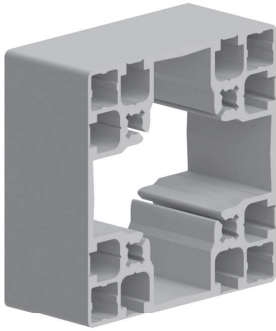
Colore naturale
Color natural
Couleur naturelle
Natürliche Farbe

Tappo - Cap - Tapòn - Embout - Abdeckkappe			
			
Cod	Mat	g	Col
800.029.138	PA	20	■
800.029.138G	PA	20	■

90x90

AC
8 E
45

Cod	lx cm ⁴	ly cm ⁴	wx cm ³	wy cm ³	mm ²	Kg/m
084.101.050	165,38	165,38	36,75	36,75	1740	4,70



Anodised aluminium

Alluminio anodizzato
Aluminio anodizado
Aluminium anodisé
Eloxiertes Aluminium
L=6040 mm

Natural colour

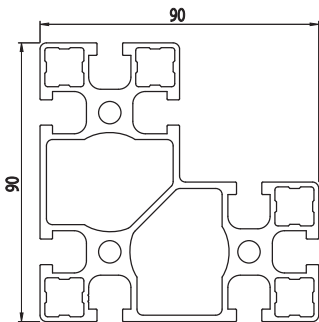
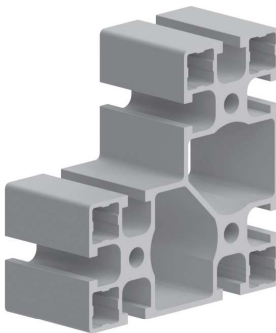
Colore naturale
Color natural
Couleur naturelle
Natürliche Farbe

Tappo - Cap - Tapòn - Embout - Abdeckkappe			
Cod	Mat	g	Col
084.201.023	PA	22	■
084.201.023G	PA	22	■

90x90

AC
8 E
45

Cod	lx cm ⁴	ly cm ⁴	wx cm ³	wy cm ³	mm ²	Kg/m
084.101.069	176,49	116,49	23,30	23,30	1599,60	4,32

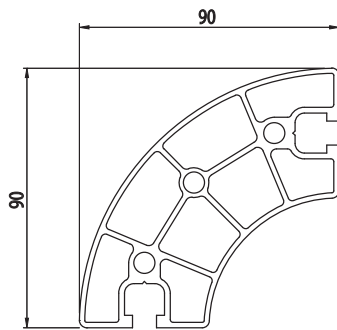


Anodised aluminium

Alluminio anodizzato
Aluminio anodizado
Aluminium anodisé
Eloxiertes Aluminium
L=6040 mm

Natural colour

Colore naturale
Color natural
Couleur naturelle
Natürliche Farbe

90x90**NEW**AC
85
45



Cod	Ix cm ⁴	Iy cm ⁴	wx cm ³	wy cm ³	mm ²	Kg/m
084.101.086	75,2	75,2	12,4	12,4	1145,26	3,09

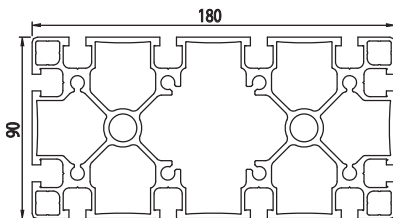
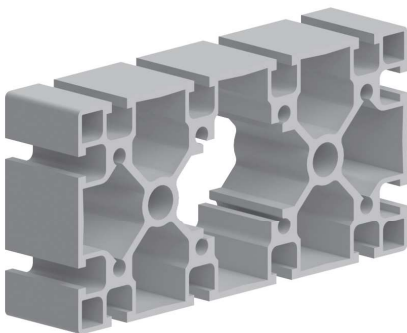
Anodised aluminium

Alluminio anodizzato
Aluminio anodizado
Aluminium anodisé
Eloxiertes Aluminium
L=6040 mm

Natural colour

Colore naturale
Color natural
Couleur naturelle
Natürliche Farbe

Tappo - Cap - Tapòn - Embout - Abdeckkappe			
			
Cod	Mat	g	Col
084.201.086	PA	11,3	■
084.201.086G	PA	11,3	■

90x180AC
85
45

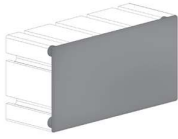

Cod	Ix cm ⁴	Iy cm ⁴	wx cm ³	wy cm ³	mm ²	Kg/m
084.101.026	294,80	1102,00	65,51	122,45	3677	9,93

Anodised aluminium

Alluminio anodizzato
Aluminio anodizado
Aluminium anodisé
Eloxiertes Aluminium
L=6040 mm

Natural colour

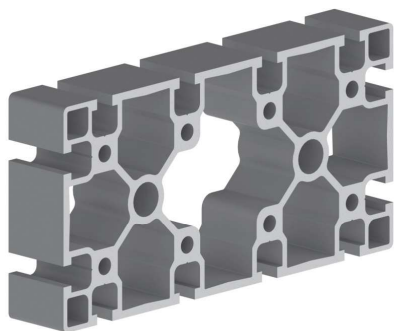
Colore naturale
Color natural
Couleur naturelle
Natürliche Farbe

Tappo - Cap - Tapòn - Embout - Abdeckkappe			
			
Cod	Mat	g	Col
084.201.027	PA	63	■
084.201.027G	PA	63	■

90x180

NEW

AC
8 E
45



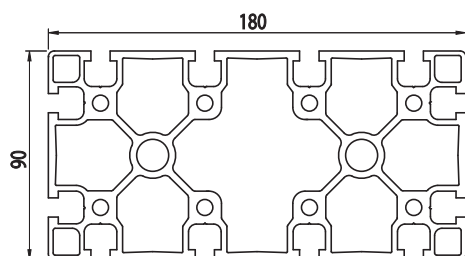
Cod	lx cm ⁴	ly cm ⁴	wx cm ³	wy cm ³	mm ²	Kg/m
084.101.087	348,5	1298,7	77,45	144,3	4042,5	10,91

Anodised aluminium

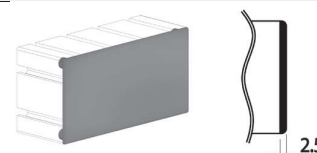
Alluminio anodizzato
Aluminio anodizado
Aluminium anodisé
Eloxiertes Aluminium
L=6040 mm

Natural colour

Colore naturale
Color natural
Couleur naturelle
Natürliche Farbe



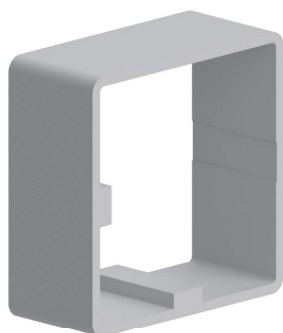
Tappo - Cap - Tapón - Embout - Abdeckkappe



Cod	Mat	g	Col
084.201.027	PA	63	■
084.201.027G	PA	63	■

50x50

AC
8 E
45



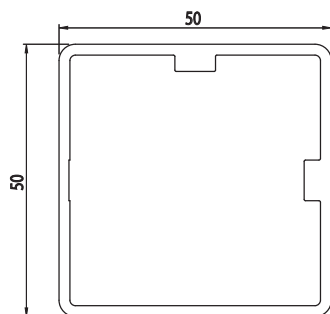
Cod	lx cm ⁴	ly cm ⁴	wx cm ³	wy cm ³	mm ²	Kg/m
084.101.063	15,30	15,30	6,12	6,12	422	1,14

Anodised aluminium

Alluminio anodizzato
Aluminio anodizado
Aluminium anodisé
Eloxiertes Aluminium
L=6040 mm

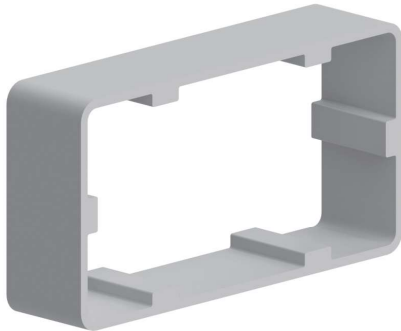
Natural colour

Colore naturale
Color natural
Couleur naturelle
Natürliche Farbe



50x95AC
8 E
45

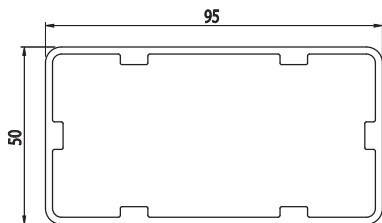
Cod	lx cm ⁴	ly cm ⁴	wx cm ³	wy cm ³	mm ²	Kg/m
084.101.070	28,78	79,55	11,51	16,75	692,38	1,86

**Anodised aluminium**

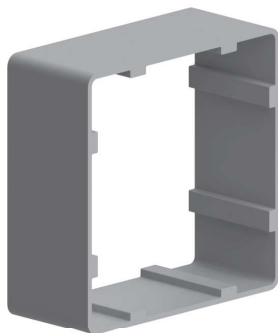
Alluminio anodizzato
Aluminio anodizado
Aluminium anodisé
Eloxiertes Aluminium
L=6040 mm

Natural colour

Colore naturale
Color natural
Couleur naturelle
Natürliche Farbe

**95x95**AC
8 E
45

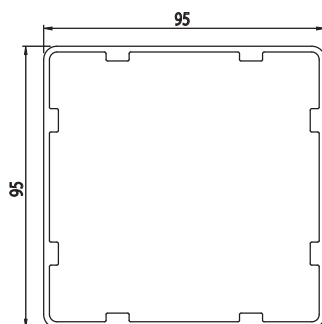
Cod	lx cm ⁴	ly cm ⁴	wx cm ³	wy cm ³	mm ²	Kg/m
084.101.071	127,55	127,55	26,85	26,85	919,18	2,48

**Anodised aluminium**

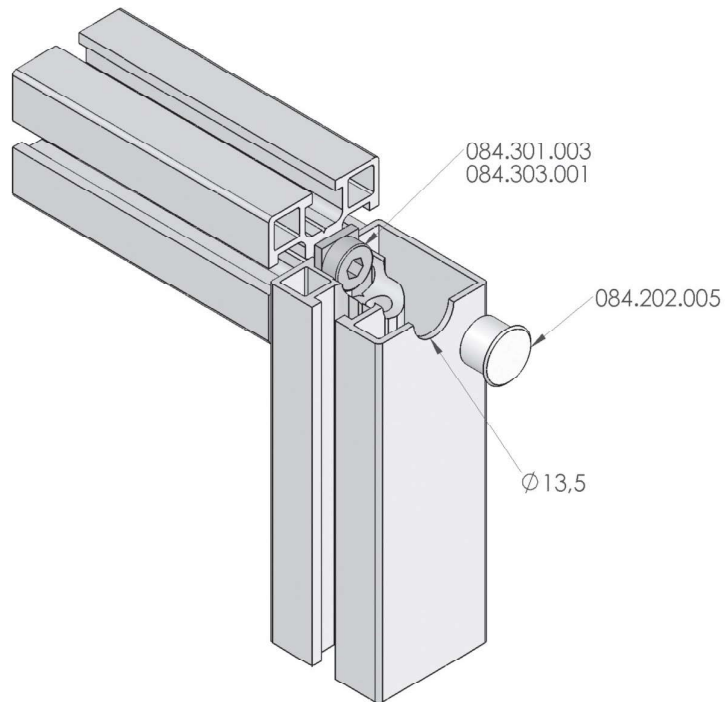
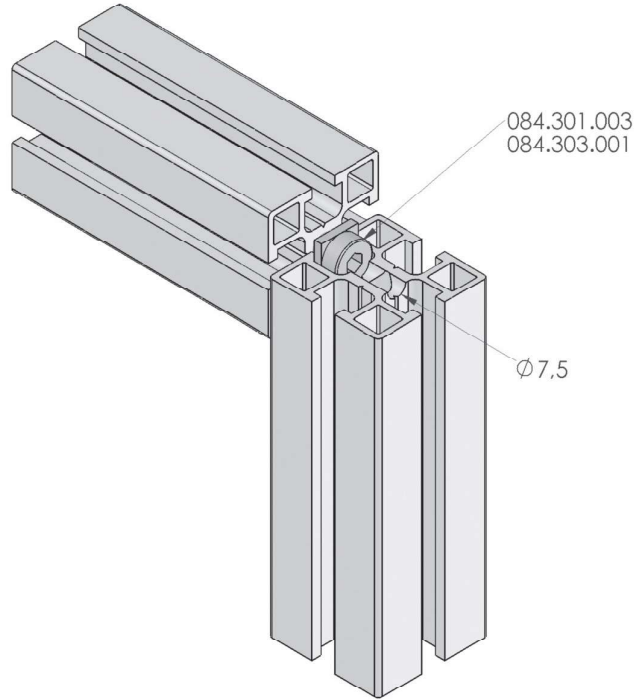
Alluminio anodizzato
Aluminio anodizado
Aluminium anodisé
Eloxiertes Aluminium
L=6040 mm

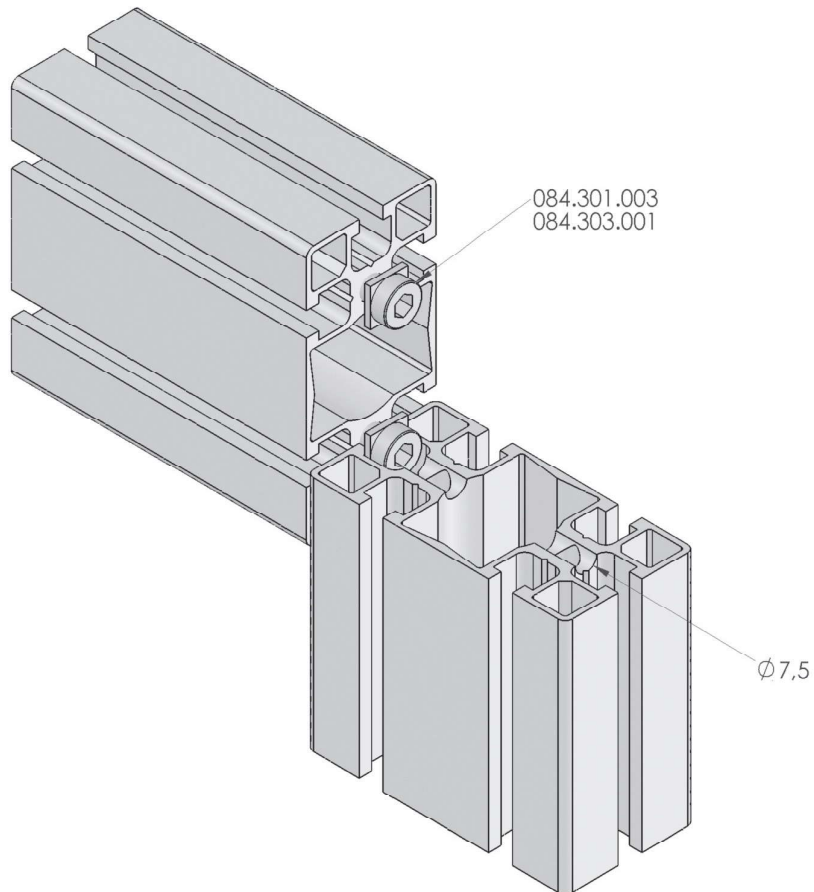
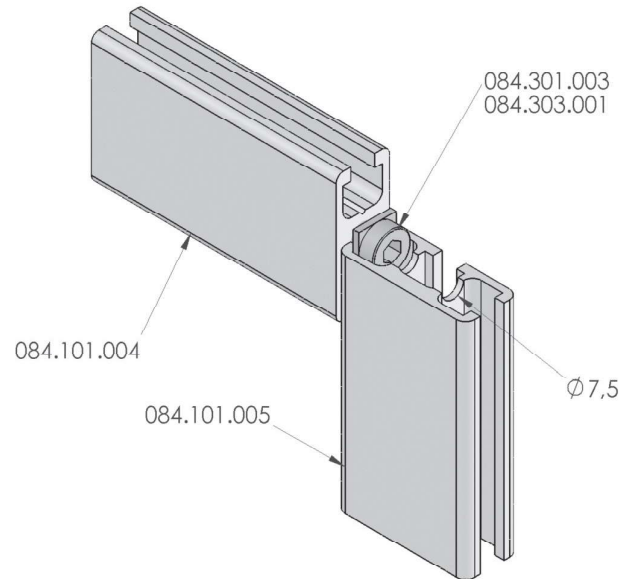
Natural colour

Colore naturale
Color natural
Couleur naturelle
Natürliche Farbe



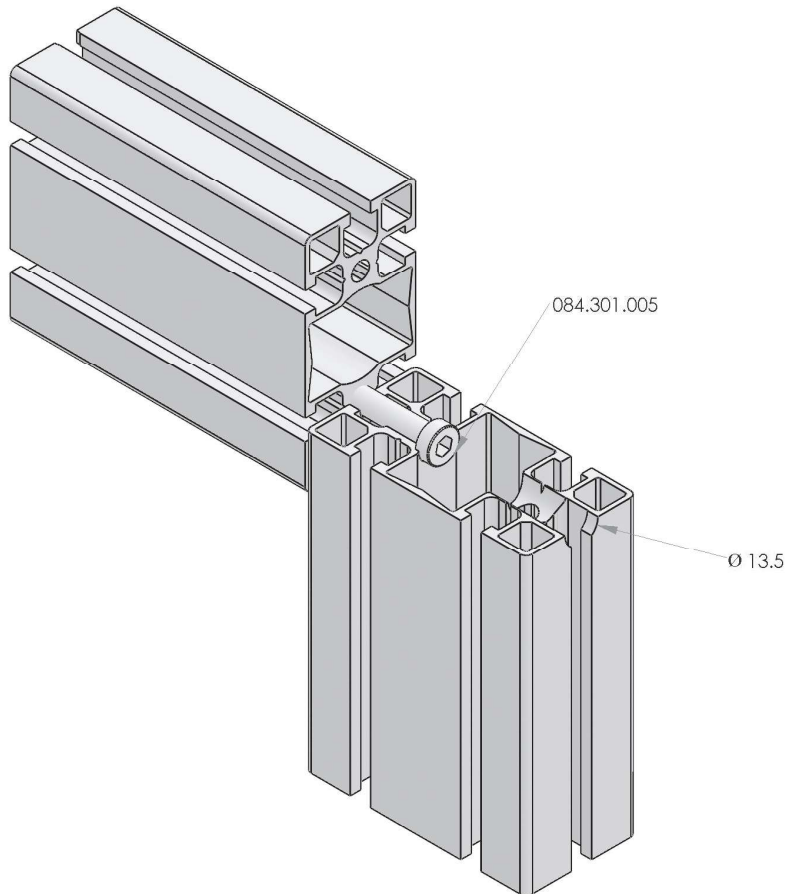
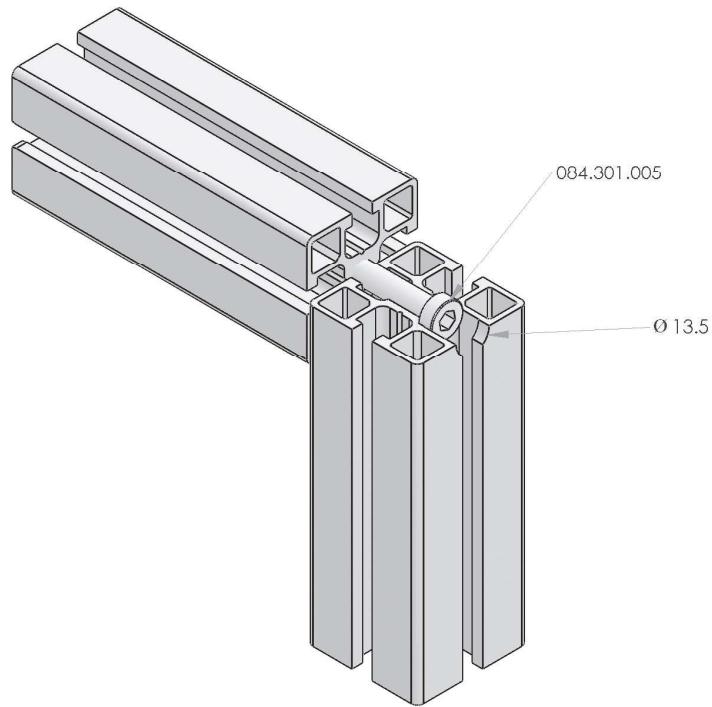
STANDARD ASSEMBLY
MONTAGGIO STANDARD
MONTAJE ESTANDAR
MONTAGE STANDARD
STANDARDMONTAGE



STANDARD ASSEMBLY
MONTAGGIO STANDARD
MONTAJE ESTANDAR
MONTAGE STANDARD
STANDARDMONTAGE

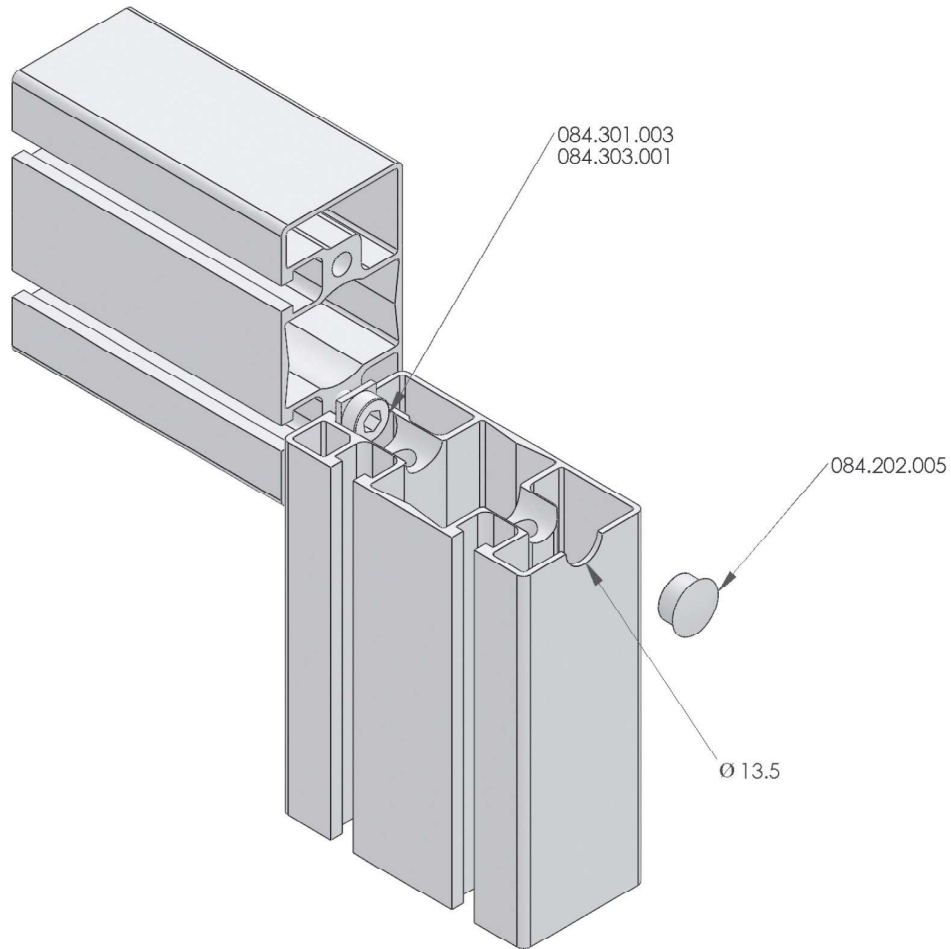
ASSEMBLY WHIT COUNTERBORE

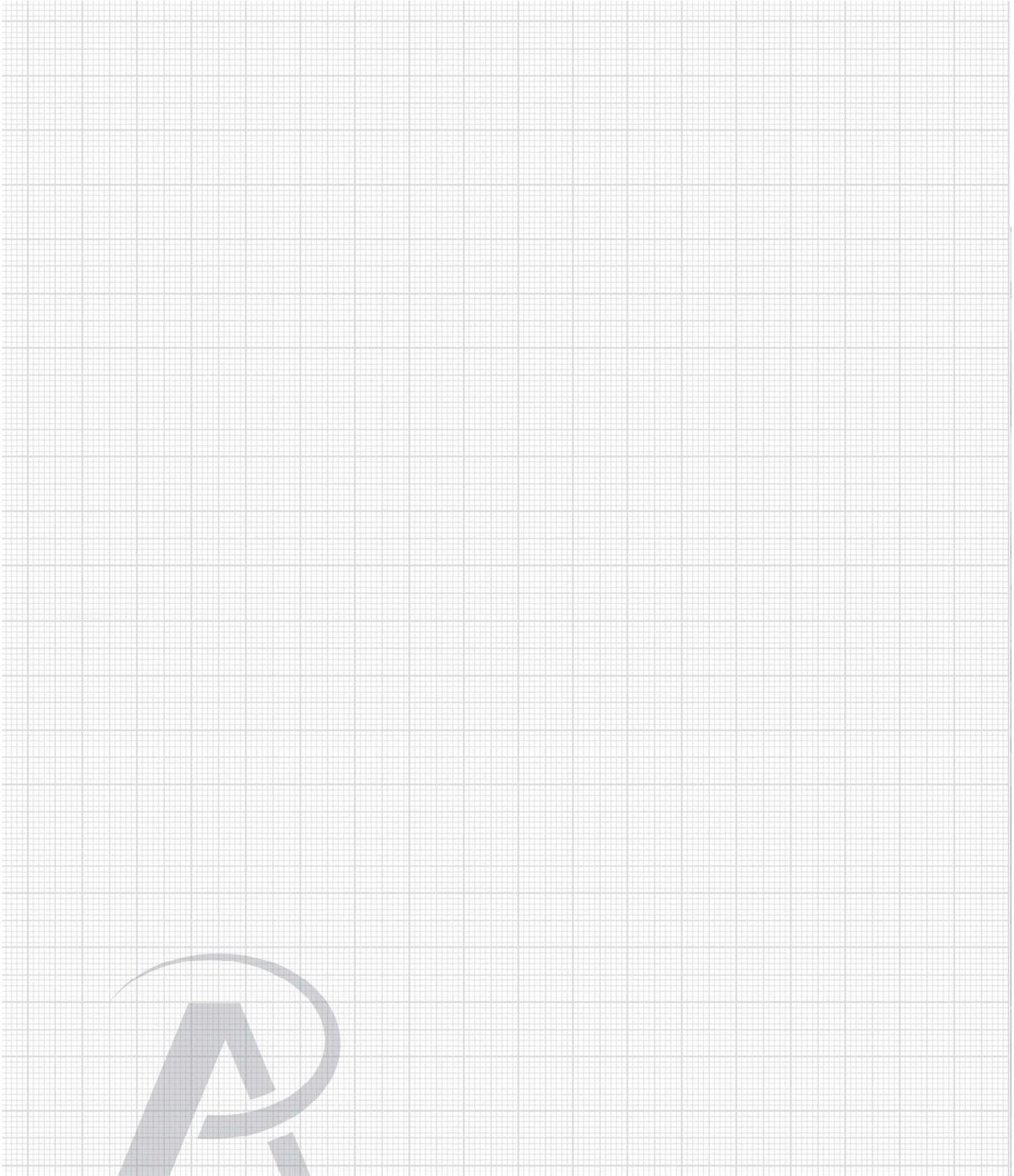
MONTAGGIO CON LAMATURA
MONTAJE AVELLANADO
MONTAGE AVEC LAMAGE
MONTAGE MIT SENKUNG



ASSEMBLY WHIT DEEP COUNTERBORE

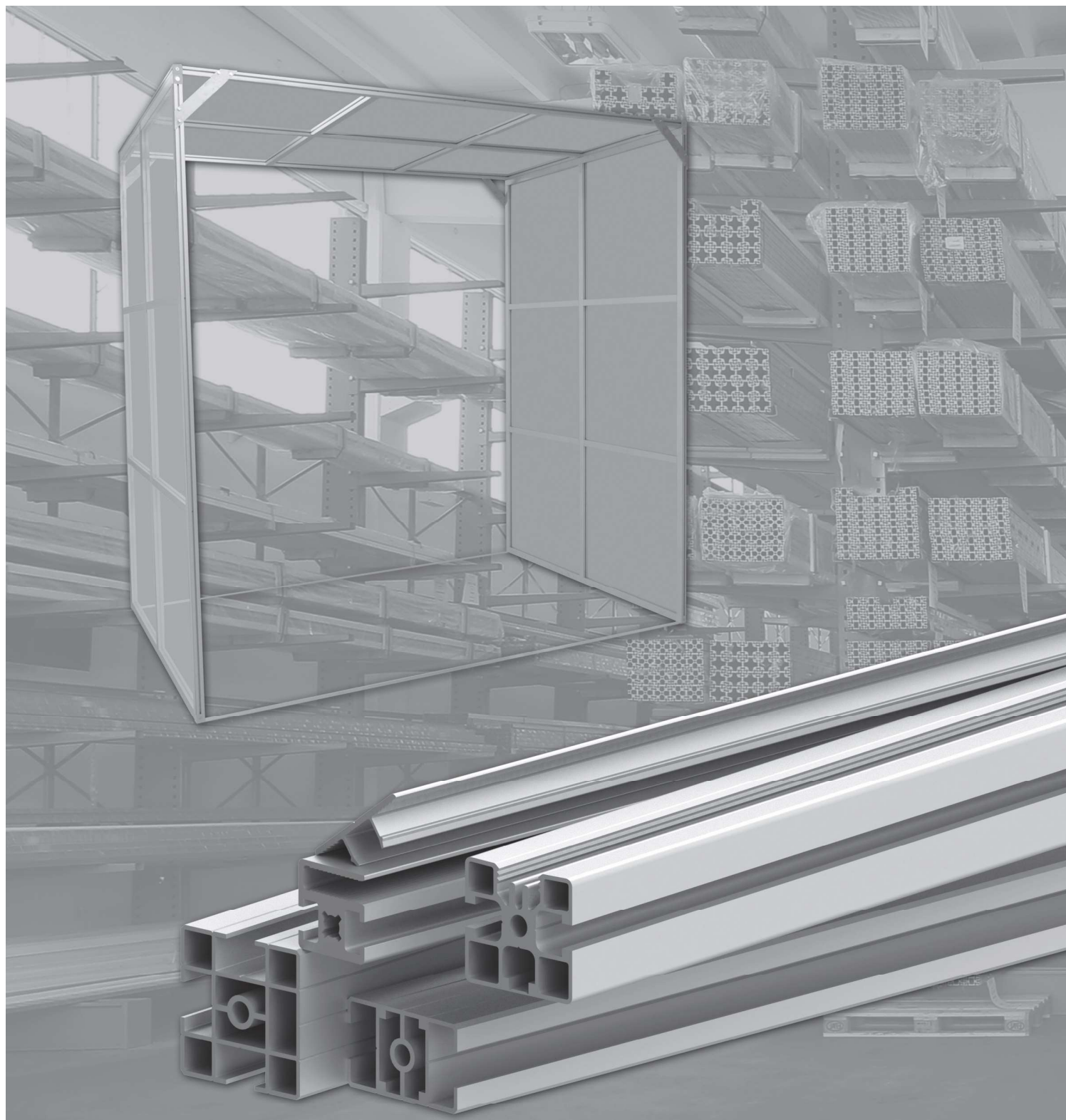
MONTAGGIO CON LAMATURA PROFONDA
MONTAJE AVELLANADO PROFUNDO
MONTAGE AVEC PROFOND LAMAGE
MONTAGE MIT TIEFER SENKUNG





GUARD PROFILES

PROFILI PER RECINZIONI
PERFILES PARA CERRAMIENTOS
PROFILÉS POUR CLÔTURES
PROFILE FÜR UMZÄUNUNGEN





EN

Our guard profiles are designed with optimised characteristics, geometries and weights for the creation of machine covers and guards.

IT

I profili per le recinzioni sono nati per ottimizzare caratteristiche, geometrie e pesi per la realizzazione di coperture e recinzioni di macchine.

ES

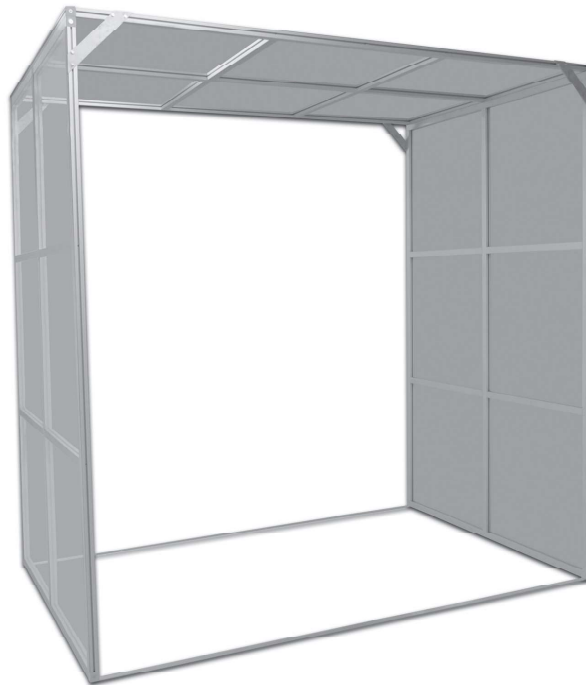
Los perfiles para cerramientos permiten optimizar las características, las geometrías y los pesos a la hora de realizar cubiertas y cercados de máquinas.

FR

Les profilés pour clôtures ont été créés afin d'optimiser les caractéristiques, les formes et les poids pour la réalisation de couvertures et de clôtures de machines.

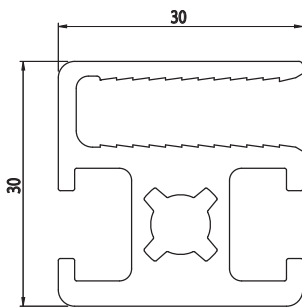
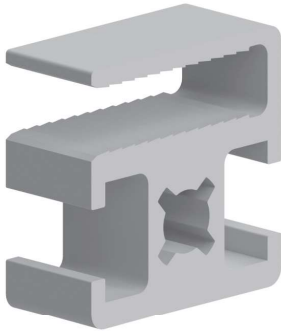
DE

Die Profile für Umzäunungen wurden zur Optimierung der Eigenschaften, Geometrien und Gewichte für die Schaffung von Abdeckungen und Umzäunungen von Maschinen entwickelt.



**30x30**AC
P 8 E
45

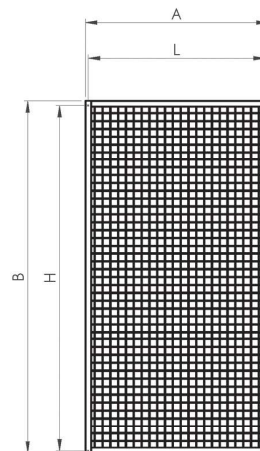
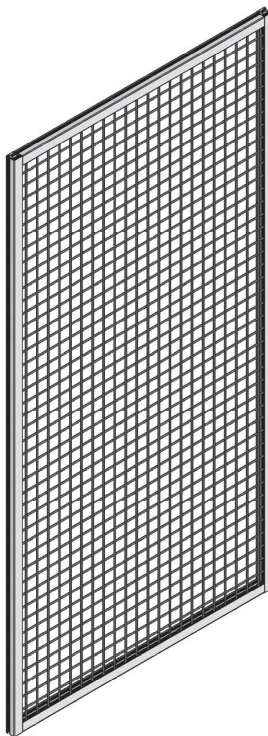
Cod	Ix cm ⁴	Iy cm ⁴	wx cm ³	wy cm ³	mm ²	Kg/m
084.104.001	2,77	3,79	1,84	2,33	398,72	1,08

**Anodised aluminium**

Alluminio anodizzato
Aluminio anodizado
Aluminium anodisé
Eloxiertes Aluminium
L=6040 mm

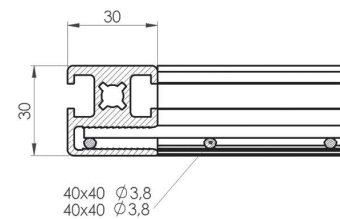
Natural colour

Colore naturale
Color natural
Couleur naturelle
Natürliche Farbe



DIMENSIONE RETE
WIRE MESH DIMENSION
TAMAÑO DE LA RED
DIMENSION DU GRILLAGE
GRÖÖE DES DRAHTGITTER

L= A-11
H= B-11

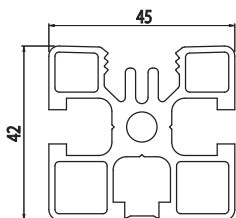
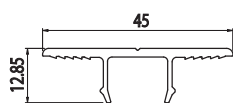
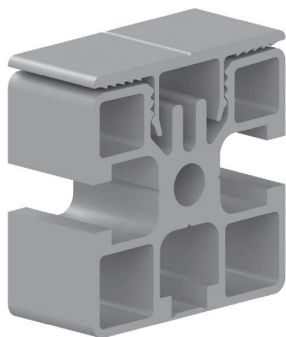




45x45

AC
85
45

Cod	lx cm ⁴	ly cm ⁴	wx cm ³	wy cm ³	mm ²	Kg/m
084.101.061	9,02	10,38	4,00	4,60	597,66	1,62
084.101.062	0,11	1,65	0,40	2,04	116,50	0,32



Anodised aluminium

Alluminio anodizzato
Aluminio anodizado
Aluminium anodisé
Eloxiertes Aluminium
L=6040 mm

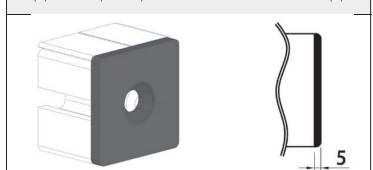
Natural colour

Colore naturale
Color natural
Couleur naturelle
Natürliche Farbe

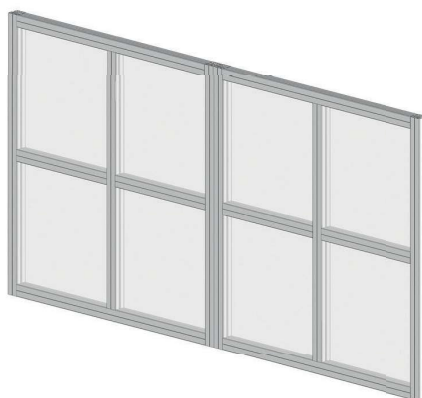
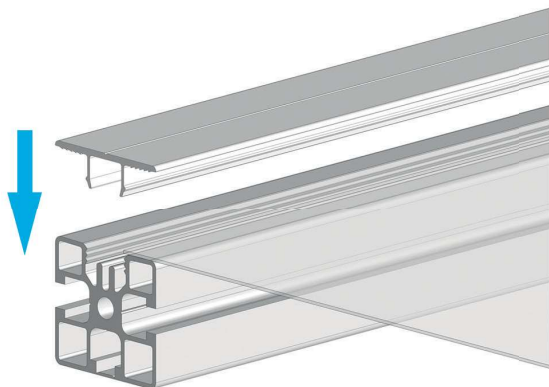
For 1-3-5mm thick panels

Per pannelli spessore 1-3-5mm
Pour panneaux épaisseur 1-3-5mm
Para paneles espesor 1-3-5mm
Für Platten mit Dicke 1-3-5mm

Tappo - Cap - Tapón - Embout - Abdeckkappe

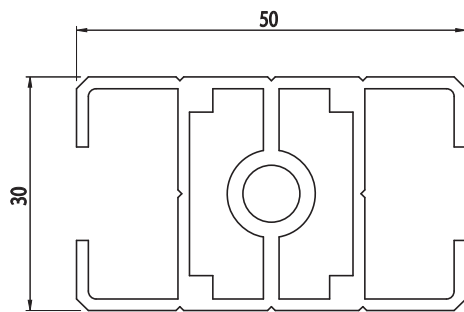
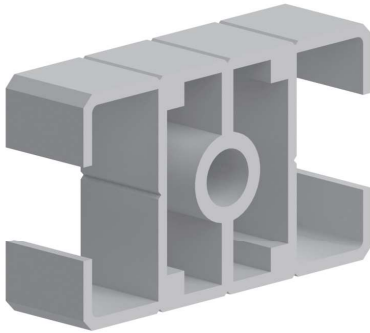


Cod	Mat	g	Col
084.201.058	PA	9	■
084.201.058G	PA	9	■



**30x50**

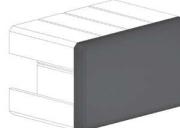

Cod	lx cm ⁴	ly cm ⁴	wx cm ³	wy cm ³	mm ²	Kg/m
084.112.001	6,62	4,25	2,65	2,83	360,31	0,97

**Anodised aluminium**

Alluminio anodizzato
Aluminio anodizado
Aluminium anodisé
Eloxiertes Aluminium
L=6040 mm

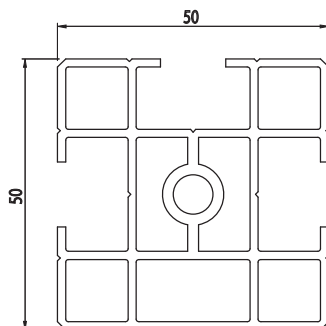
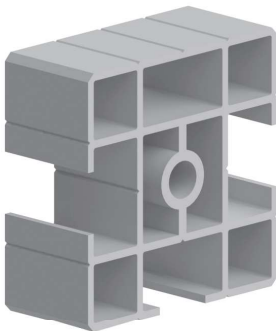
Natural colour

Colore naturale
Color natural
Couleur naturelle
Natürliche Farbe

Tappo - Cap - Tapòn - Embout - Abdeckkappe			
			
Cod	Mat	g	Col
084.201.069	PA	8	■
084.201.069G	PA	9	■

50x50



Cod	lx cm ⁴	ly cm ⁴	wx cm ³	wy cm ³	mm ²	Kg/m
084.112.002	14,44	13,31	5,78	5,32	582,38	1,57

**Anodised aluminium**

Alluminio anodizzato
Aluminio anodizado
Aluminium anodisé
Eloxiertes Aluminium
L=6040 mm

Natural colour

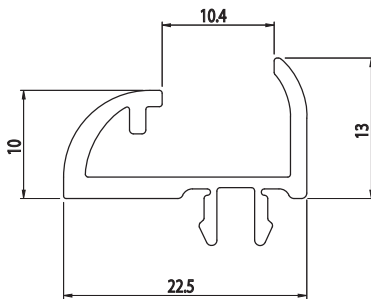
Colore naturale
Color natural
Couleur naturelle
Natürliche Farbe

Tappo - Cap - Tapòn - Embout - Abdeckkappe			
			
Cod	Mat	g	Col
084.201.070	PA	13	■
084.201.070G	PA	13	■

13x22,5

AC
13x22,5
30

Cod	Ix cm ⁴	Iy cm ⁴	wx cm ³	wy cm ³	mm ²	Kg/m
084.100.008	0,11	0,14	0,10	0,12	89	0,24



Anodised aluminium

Alluminio anodizzato
Aluminio anodizado
Aluminium anodisé
Eloxiertes Aluminium
L=6040 mm

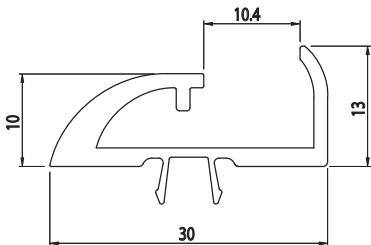
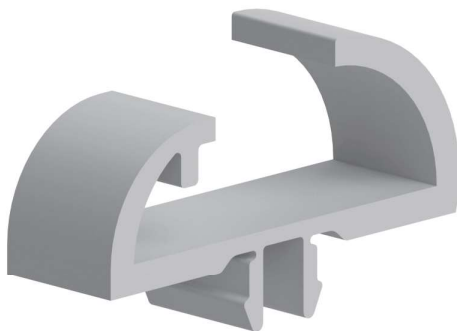
Natural colour

Colore naturale
Color natural
Couleur naturelle
Natürliche Farbe

13x30

AC
13x30
30

Cod	Ix cm ⁴	Iy cm ⁴	wx cm ³	wy cm ³	mm ²	Kg/m
084.100.009	0,14	0,23	0,10	0,14	120	0,32



Anodised aluminium

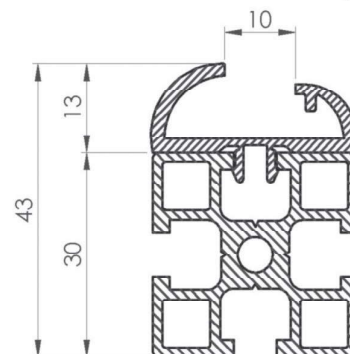
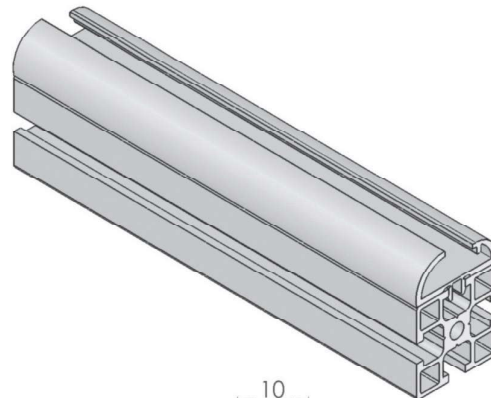
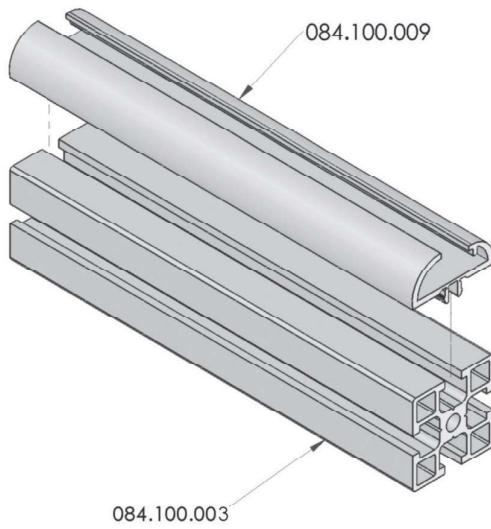
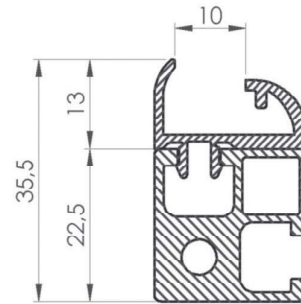
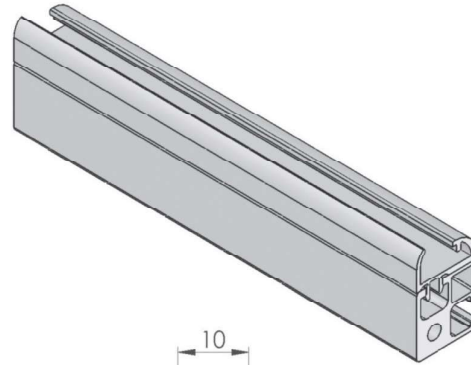
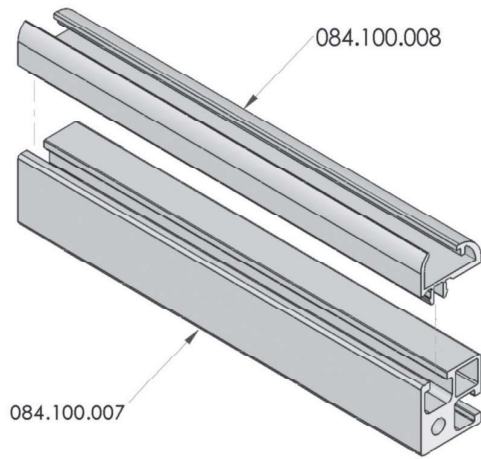
Alluminio anodizzato
Aluminio anodizado
Aluminium anodisé
Eloxiertes Aluminium
L=6040 mm

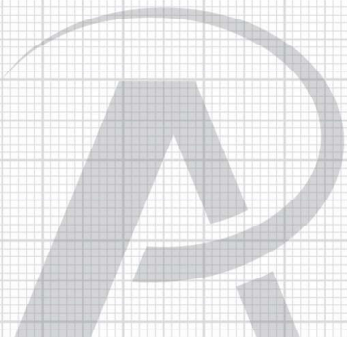
Natural colour

Colore naturale
Color natural
Couleur naturelle
Natürliche Farbe



ASSEMBLY SYSTEMS
 SISTEMI DI MONTAGGIO
 SISTEMAS DE MONTAJE
 SYSTÈMES DE MONTAGE
 MONTAGESYSTEME





SPECIAL PROFILES

PROFILI SPECIALI
PERFILES ESPECIALES
PROFILÉS SPÉCIAUX
SONDERPROFILE





EN

This section contains profiles dedicated to special applications complementary to structural profiles, such as profiles for stairs or cable conduits.

IT

In questa sezione vengono raccolti quei profili dedicati ad applicazioni speciali complementari ai profili strutturali, come il profilo per gli scalini o le canaline per i cavi.

ES

Esta sección recoge los perfiles específicos para aplicaciones especiales complementarios a los perfiles estructurales, como los perfiles para peldaños o las canaletas para cables.

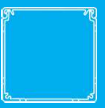
FR

Cette section rassemble les profilés destinés à des applications spéciales complémentaires aux profilés structurels, comme le profilé pour marches ou les caniveaux pour câbles.

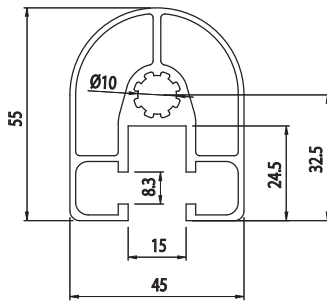
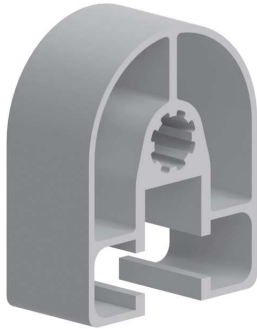
DE

In diesem Abschnitt werden die Profile für Spezialanwendungen aufgeführt, die die Konstruktionsprofile ergänzen, wie zum Beispiel das Profil für Stufen oder Kabelkanäle.



**45x55**AC
P 8 E
45

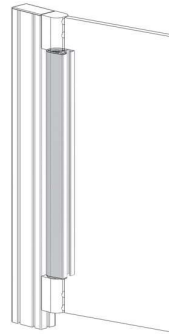
Cod	lx cm ⁴	ly cm ⁴	wx cm ³	wy cm ³	mm ²	Kg/m
084.101.064	12,60	10,10	4,58	4,49	532	1,44


**Anodised aluminium**

Alluminio anodizzato
Aluminio anodizado
Aluminium anodisé
Eloxiertes Aluminium
L=6040 mm

Natural colour

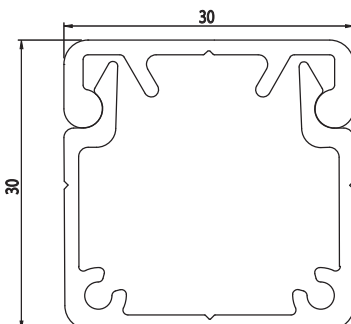
Colore naturale
Color natural
Couleur naturelle
Natürliche Farbe



Tappo - Cap - Tapòn - Embout - Abdeckkappe			
			
Cod	Mat	g	Col
084.201.060	PA	8	■
084.201.060G	PA	8	■

30X30 CABLE CHANNEL

CANALINA PORTACAVI 30X30
CANALETA PARA CABLES
CANIVEAU À CÂBLES
KABELKANAL



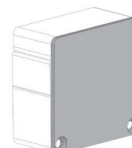

Cod	Note	Kg/m
084.101.092	Cable channel - Canalina - Canaleta para cables - Caniveau à câbles - Abdeckung Kabelkanal	0,45
084.101.093	Cable channel cover - Coperchio canalina - Tapa canaleta para cables - Couvercle caniveau à câbles - Abdeckung Kabelkanal	0,28

Anodised aluminium

Alluminio anodizzato
Aluminio anodizado
Aluminium anodisé
Eloxiertes Aluminium
L=6040 mm

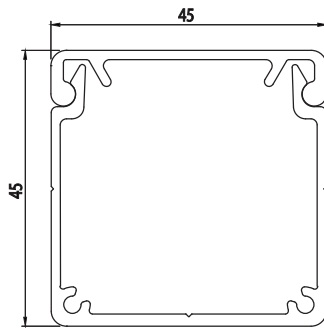
Natural colour

Colore naturale
Color natural
Couleur naturelle
Natürliche Farbe

Tappo - Cap - Tapòn - Embout - Abdeckkappe			
			
Cod	Mat	g	Col
084.201.096	ALL	4,7	■



CABLE CHANNEL
CANALINA PORTACAVI
CANALETA PARA CABLES
CANIVEAU À CÂBLES
KABELKANAL



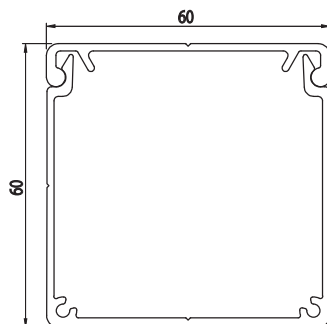
Cod	Note	Kg/m
084.101.053	Cable channel - Canalina - Canaleta para cables - Caniveau à câbles - Kabelkanal	0,70
084.101.054	Cable channel cover - Coperchio canalina - Tapa canaleta para cables - Couvercle caniveau à câbles - Abdeckung Kabelkanal	0,40

Anodised aluminium
Alluminio anodizzato
Aluminio anodizado
Aluminium anodisé
Eloxiertes Aluminium
L=6040 mm

Natural colour
Colore naturale
Color natural
Couleur naturelle
Natürliche Farbe

Tappo - Cap - Tapòn - Embout - Abdeckkappe			
Cod	Mat	g	Col
084.201.053	ALL	15	■

CABLE CHANNEL
CANALINA PORTACAVI
CANALETA PARA CABLES
CANIVEAU À CÂBLES
KABELKANAL

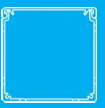


Cod	Note	Kg/m
084.101.078	Cable channel - Canalina - Canaleta para cables - Caniveau à câbles - Kabelkanal	0,87
084.101.079	Cable channel cover - Coperchio canalina - Tapa canaleta para cables - Couvercle caniveau à câbles - Abdeckung Kabelkanal	0,39

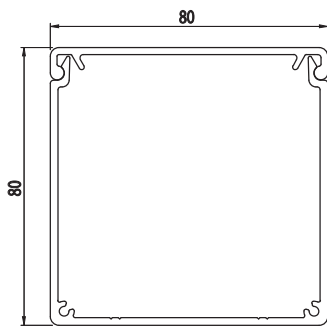
Anodised aluminium
Alluminio anodizzato
Aluminio anodizado
Aluminium anodisé
Eloxiertes Aluminium
L=6040 mm

Natural colour
Colore naturale
Color natural
Couleur naturelle
Natürliche Farbe

Tappo - Cap - Tapòn - Embout - Abdeckkappe			
Cod	Mat	g	Col
084.201.079	ALL	19	■



CABLE CHANNEL
CANALINA PORTACAVI
CANALETA PARA CABLES
CANIVEAU À CÂBLES
KABELKANAL





Cod	Note	Kg/m
084.101.055	Cable channel - Canalina - Canaleta para cables - Caniveau à câbles - Kabelkanal	1,50
084.101.056	Cable channel cover - Coperchio canalina - Tapa canaleta para cables - Couvercle caniveau à câbles - Abdeckung Kabelkanal	0,60

Anodised aluminium

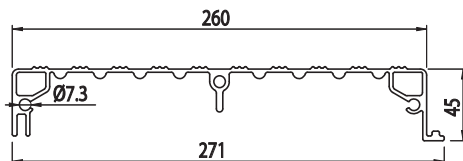
Alluminio anodizzato
Aluminio anodizado
Aluminium anodisé
Eloxiertes Aluminium
L=6040 mm

Natural colour

Colore naturale
Color natural
Couleur naturelle
Natürliche Farbe

Tappo - Cap - Tapon - Embout - Abdeckkappe			
			
Cod	Mat	g	Col
084.201.059	ALL	30	■

STEP
SCALINO
ESCALÓN
MARCHE
STUFE



Cod	lx cm ⁴	ly cm ⁴	wx cm ³	wy cm ³	mm ²	Kg/m
084.101.065	22,89	1239,82	10,06	91,16	1486,23	4,01

Anodised aluminium

Alluminio anodizzato
Aluminio anodizado
Aluminium anodisé
Eloxiertes Aluminium
L=6040 mm

Natural colour

Colore naturale
Color natural
Couleur naturelle
Natürliche Farbe

