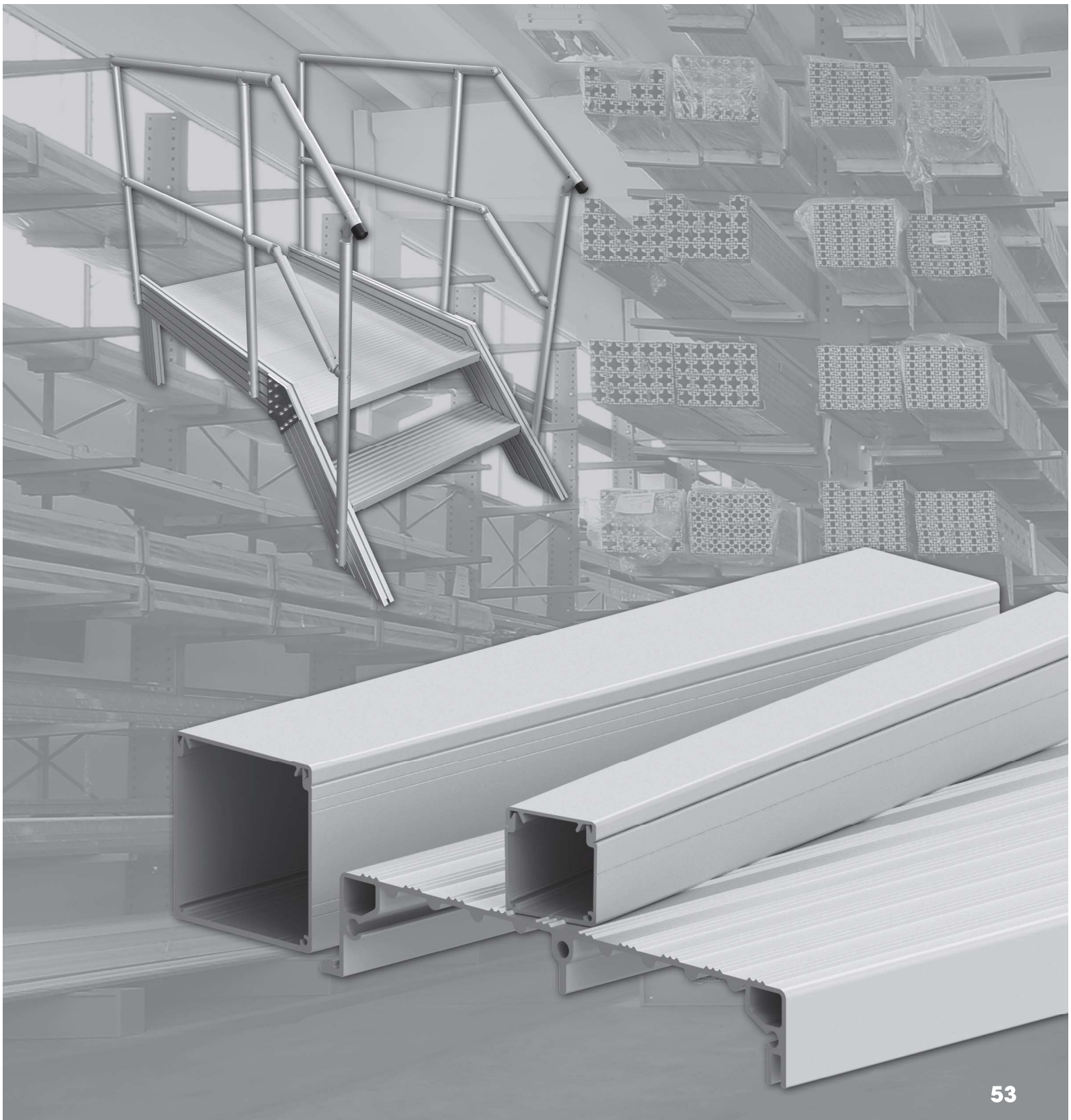


PROFILI SPECIALI

SPECIAL PROFILES
PERFILES ESPECIALES
PROFILÉS SPÉCIAUX
SONDERPROFILE



IT In questa sezione vengono raccolti quei profili dedicati ad applicazioni speciali complementari ai profili strutturali, come il profilo per gli scalini o le canaline per i cavi.

EN This section contains profiles dedicated to special applications complementary to structural profiles, such as profiles for stairs or cable conduits.

ES Esta sección recoge los perfiles específicos para aplicaciones especiales complementarios a los perfiles estructurales, como los perfiles para peldaños o las canaletas para cables.

FR Cette section rassemble les profilés destinés à des applications spéciales complémentaires aux profilés structurels, comme le profilé pour marches ou les caniveaux pour câbles.

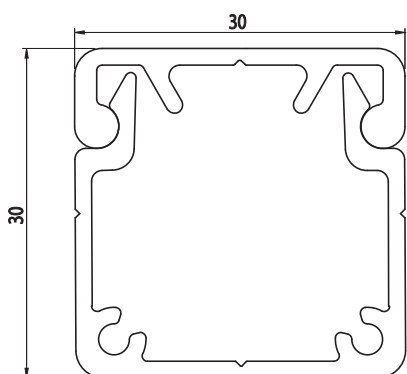
DE In diesem Abschnitt werden die Profile für Spezialanwendungen aufgeführt, die die Konstruktionsprofile ergänzen, wie zum Beispiel das Profil für Stufen oder Kabelkanäle.





CANALINA PORTACAVI 30x30

30x30 CABLE CHANNEL
 CANALETA PARA CABLES
 CANIVEAU À CÂBLES
 KABELKANAL



CODICE	Note	Kg/m
084.101.092	Canalina - Cable channel - Canaleta para cables - Caniveau à câbles - Abdeckung Kabelkanal	0,45
084.101.093	Coperchio canalina - Cable channel cover - Tapa canaleta para cables - Couvercle caniveau à câbles - Abdeckung Kabelkanal	0,28

Alluminio anodizzato

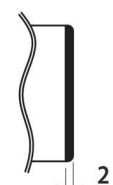
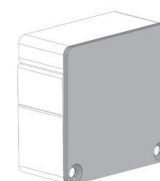
Anodised aluminium - Aluminium anodisé
 Aluminio anodizado - Eloxiertes Aluminium

Colore naturale

Natural colour - Couleur naturelle
 Color natural - Natürliche Farbe

L=6,040m

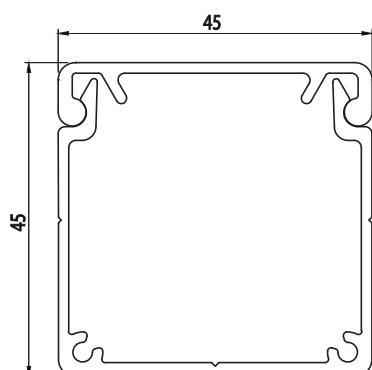
Tappo - Cap - Tapòn - Embout - Abdeckkappe



CODICE	Materiale	g	Colore
084.201.096	ALL	4,7	■

CANALINA PORTACAVI

CABLE CHANNEL
 CANALETA PARA CABLES
 CANIVEAU À CÂBLES
 KABELKANAL



CODICE	Note	Kg/m
084.101.053	Canalina - Cable channel - Canaleta para cables - Caniveau à câbles - Kabelkanal	0,70
084.101.054	Coperchio canalina - Cable channel cover - Tapa canaleta para cables - Couvercle caniveau à câbles - Abdeckung Kabelkanal	0,40

Alluminio anodizzato

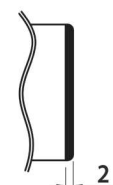
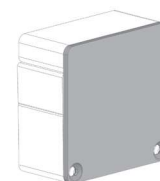
Anodised aluminium - Aluminium anodisé
 Aluminio anodizado - Eloxiertes Aluminium

L=6,040m

Colore naturale

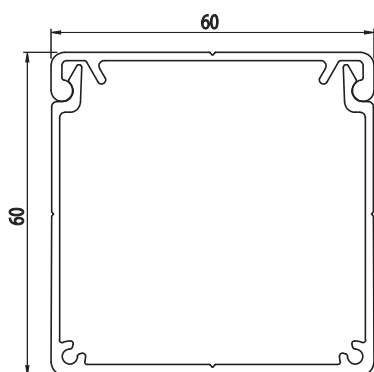
Natural colour - Couleur naturelle
 Color natural - Natürliche Farbe

Tappo - Cap - Tapòn - Embout - Abdeckkappe



CODICE	Materiale	g	Colore
084.201.053	ALL	15	■

CANALINA PORTACAVI
CABLE CHANNEL
CANALETA PARA CABLES
CANIVEAU À CÂBLES
KABELKANAL



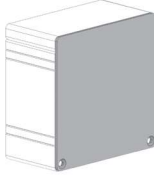

CODICE	Note	Kg/m
084.101.078	Canalina - Cable channel - Canaleta para cables - Caniveau à câbles - Kabelkanal	0,87
084.101.079	Coperchio canalina - Cable channel cover - Tapa canaleta para cables - Couvercle caniveau à câbles - Abdeckung Kabelkanal	0,39

Alluminio anodizzato

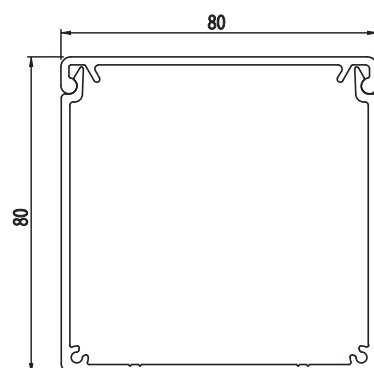
Anodised aluminium - Aluminium anodisé
Aluminio anodizado - Eloxiertes aluminium
L=6,040m

Colore naturale

Natural colour - Couleur naturelle
Color natural - Natürliche Farbe

Tappo - Cap - Tapon - Embout - Abdeckkappe			
			
CODICE	Materiale	g	Colore
084.201.079	ALL	19	■

CANALINA PORTACAVI
CABLE CHANNEL
CANALETA PARA CABLES
CANIVEAU À CÂBLES
KABELKANAL



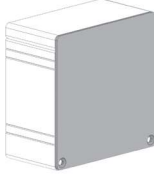

CODICE	Note	Kg/m
084.101.055	Canalina - Cable channel - Canaleta para cables - Caniveau à câbles - Kabelkanal	1,50
084.101.056	Coperchio canalina - Cable channel cover - Tapa canaleta para cables - Couvercle caniveau à câbles - Abdeckung Kabelkanal	0,60

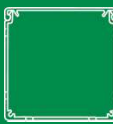
Alluminio anodizzato

Anodised aluminium - Aluminium anodisé
Aluminio anodizado - Eloxiertes Aluminium
L=6,040m

Colore naturale

Natural colour - Couleur naturelle
Color natural - Natürliche Farbe

Tappo - Cap - Tapon - Embout - Abdeckkappe			
			
CODICE	Materiale	g	Colore
084.201.059	ALL	30	■



SCALINO
STEP
ESCALÓN
MARCHE
STUFE

CODICE	$I_x \text{ cm}^4$	$I_y \text{ cm}^4$	$w_x \text{ cm}^3$	$w_y \text{ cm}^3$	mm^2	Kg/m
084.101.065	22,89	1239,82	10,06	91,16	1486,23	4,01



Alluminio anodizzato

Anodised aluminium - Aluminium anodisé
Aluminio anodizado - Eloxiertes Aluminium

Colore naturale

Natural colour - Couleur naturelle
Color natural - Natürliche Farbe

L=6,040m

