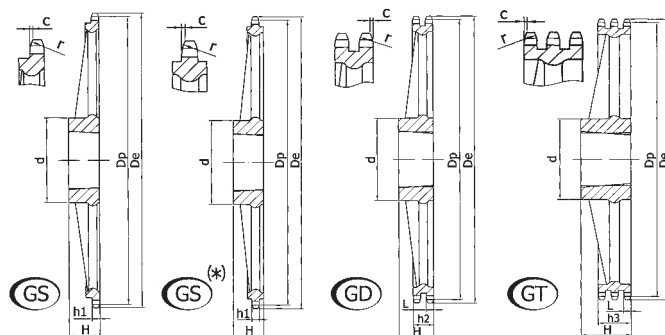


Pignoni in ghisa per bussola / Taper bored cast iron sprockets
Kettenräder aus Gusseisen für Spannbuchsen / Roues en fonte à moyeu amovible
Rueda en fundicion para casquillos conicos



Ghisa EN-GJL-250 UNI EN 1561 **Cast iron** EN-GJL-250 UNI EN 1561 **Grauguss** EN-GJL-250 UNI EN 1561 **Fonte** EN-GJL-250 UNI EN 1561 **Hierro fundido** EN-GJL-250 UNI EN 1561

1"1/2 x 1" - 38,1 x 25,4 mm

24B - 1 - 2 - 3 - DIN 8187 ISO/R 606

CATENA:	CHAIN:	KETTE:	CHAÎNE:	CADENA:	mm
Passo	Pitch	Teilung	Pas	Paso	38,1
Larghezza interna	Internal width	Innere Breite	Largeur interieure	Ancho interno	25,4
Rullo ø	Roller ø	Rollen ø	ø du rouleau	Rodillo ø	25,4
PIGNONE	SPROCKETS	KETTENRÄDER	PIGNONS	PIÑONES	mm
Raggio dente r	Tooth radius r	Radius r	Rayon de denture r	Radio diente r	r 38,0
Larghezza raggio C	Radius width C	Breite C	Largeur de rayon C	Ancho radio C	C 4,0
Largh. dente h ₁	Tooth width h ₁	Zahnbreite h ₁	Larg. de denture h ₁	Ancho diente h ₁	h₁ 24,1
Largh. dente L	Tooth width L	Zahnbreite L	Larg. de denture L	Ancho diente L	L 23,6
Largh. dente h ₂	Tooth width h ₂	Zahnbreite h ₂	Larg. de denture h ₂	Ancho diente h ₂	h₂ 72,0
Largh. dente h ₃	Tooth width h ₃	Zahnbreite h ₃	Larg. de denture h ₃	Ancho diente h ₃	h₃ 120,3
Altezza totale H	Full height H	Gesamt Höhe H	Hauteur totale H	Altura total H	H -

Z	D _e	D _p	Simplex				Duplex				Triplex			
			cod.	d	H	per Bussola for Bush für Buchse pour Moyeux amovibles para Casquillos cónicos	cod.	d	H	per Bussola for Bush für Buchse pour Moyeux amovibles para Casquillos cónicos	cod.	d	H	per Bussola for Bush für Buchse pour Moyeux amovibles para Casquillos cónicos
* 30	379,5	364,50	GS 14030	160	76	3030	GD 14030	160	76	3030	GT 14030	178	89	3535
* 38	476,2	461,39	GS 14038	160	76	3030	GD 14038	175	89	3535	GT 14038	216	102	4040
* 45	561,2	546,20	GS 14045	160	76	3030	GD 14045	175	89	3535	GT 14045	216	102	4040
* 57	706,5	691,63	GS 14057	160	76	3030	GD 14057	175	89	3535	GT 14057	240	102	4040
* 76	936,9	921,98	GS 14076	160	76	3030	GD 14076	240	102	4040	GT 14076	260	114	4545
* 95	1167,3	1152,33	GS 14095	260	114	4545	GD 14095	278	127	5050	GT 14095	278	127	5050