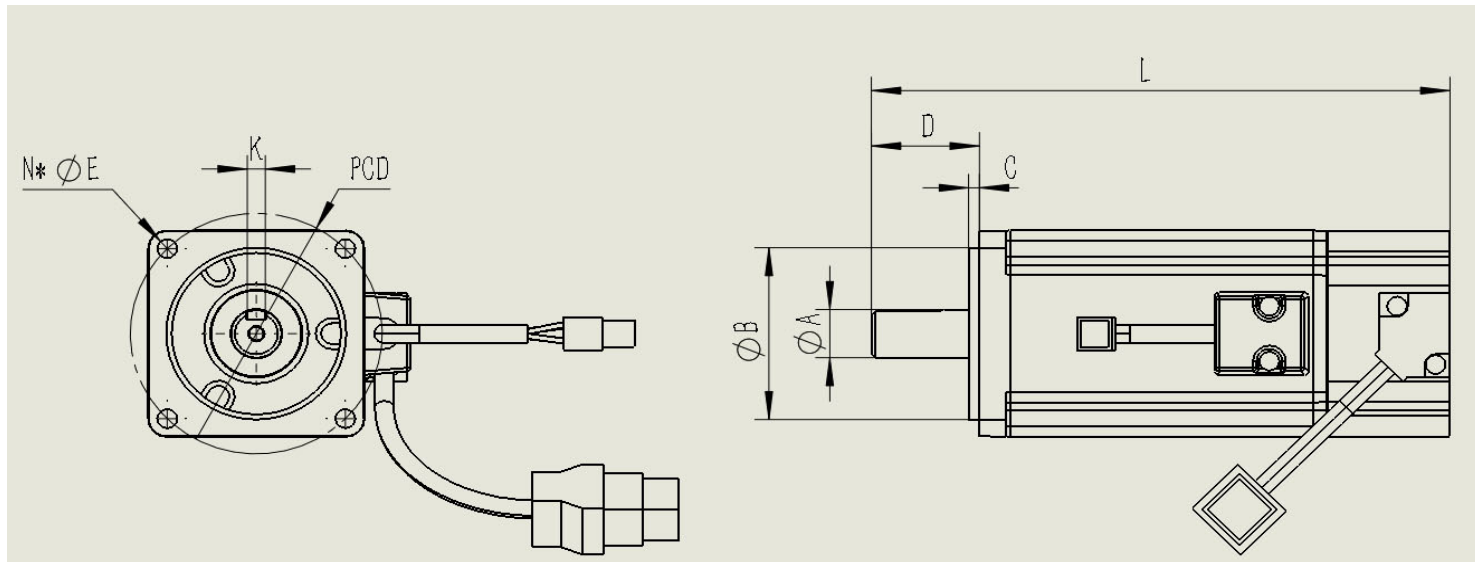


Motor dimensions and connection parameters



	Connection type	Dimension types	Power	A	B	C	D	E	N	K	L	PCD
100W	V1	1	100	8	30	3	25	3,4	2	3	97	45
		2	100	8	30	3	25	3,4	2	3	127	45
	V2	1	100	8	30	2,5	25	4,5	2	/	114	46
		2	100	8	30	2,5	25	4,5	2	/	154,6	46
400W	V1	1	400	14	50	3	30	4,5	4	5	120	70
		2	400	14	50	3	30	4,5	4	5	149,5	70
	V2	1	400	14	50	3	30	5,8	4	/	139,7	70
		2	400	14	50	3	30	5,8	4	/	176,5	70
750w	V1	1	750	19	70	3	35	6	4	6	147,2	90
		2	750	19	70	3	35	6	4	6	183,2	90
	V2	1	750	19	70	3	40	6,6	4	/	162,2	90
		2	750	19	70	3	40	6,6	4	/	202,5	90

The data "A/B/C/D/PCD" is important, when the size is the same, then it can be replaceable.