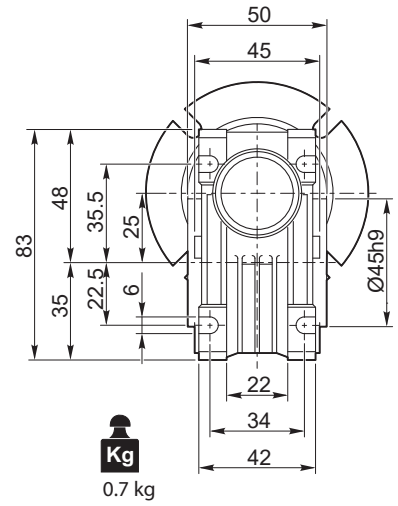
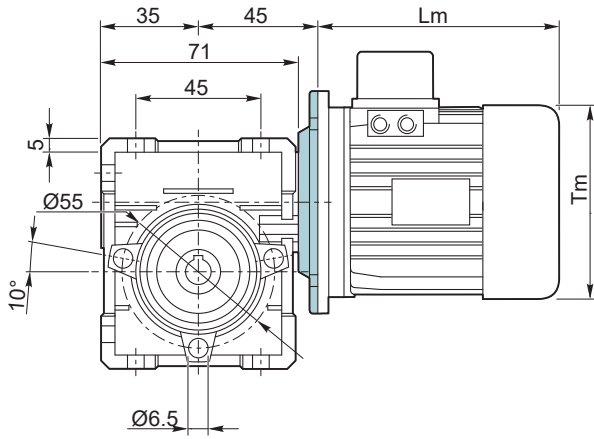
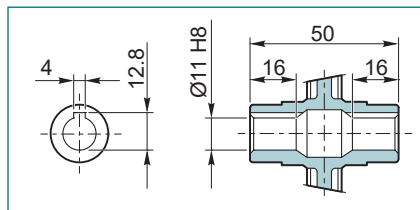
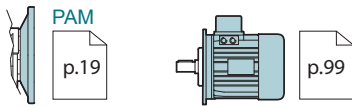


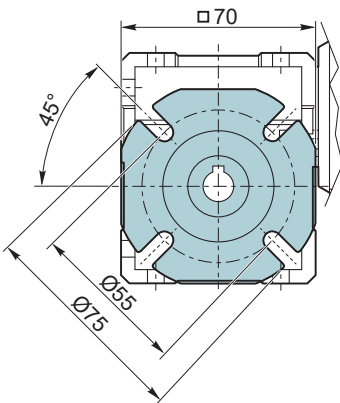
**VP 025 P...**



Albero uscita / Output shaft

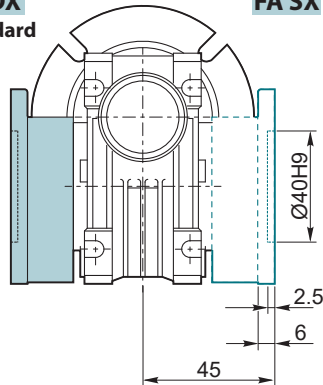


**VP 025 F...**

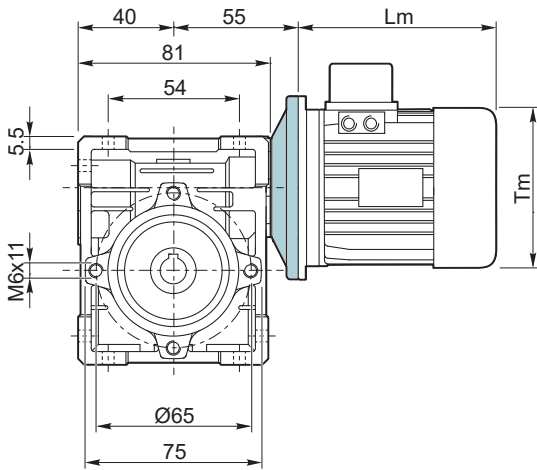


**FA DX**  
Standard

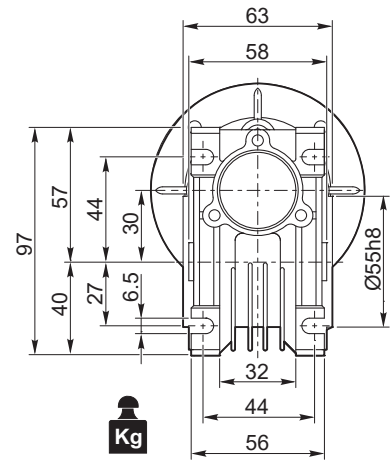
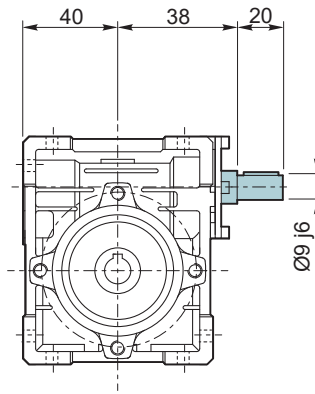
**FA SX**



VP 030 P ...

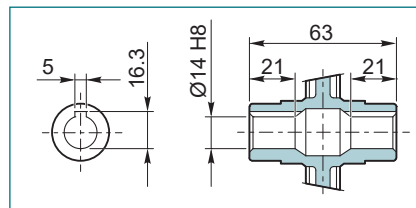


VI 030 P ...

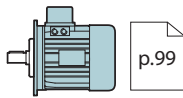
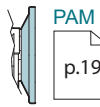
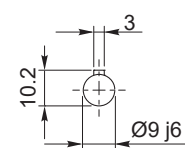


**Kg**  
1.2 kg

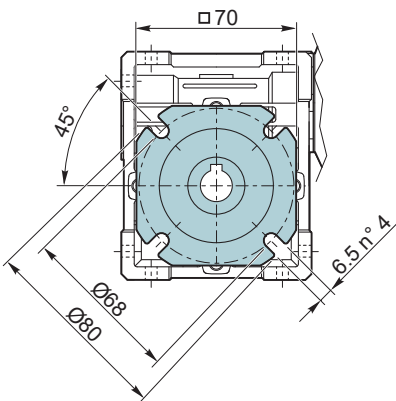
Albero uscita / Output shaft



Albero entrata / Input shaft

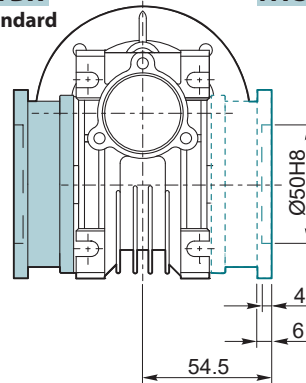


VP 030 F... / VI 030 F...

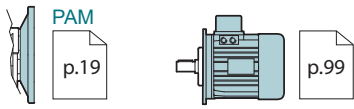
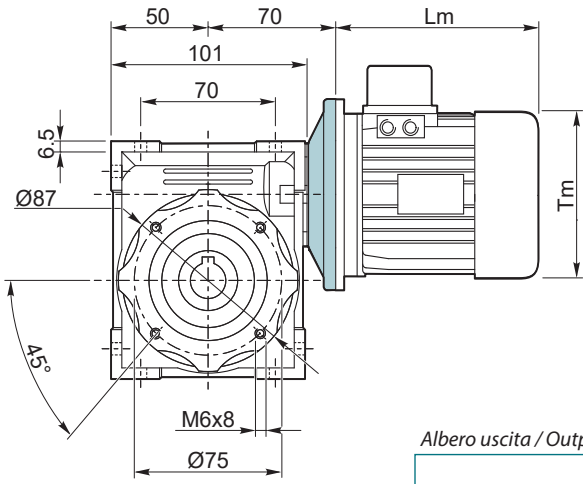


**FA DX**  
Standard

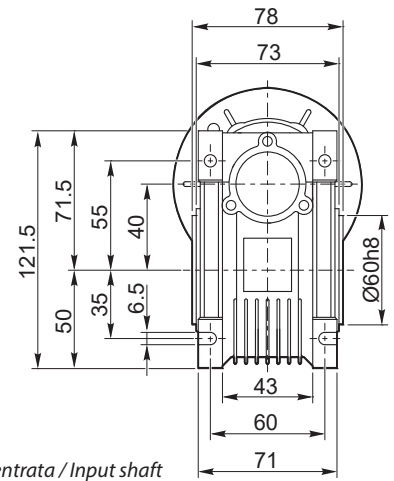
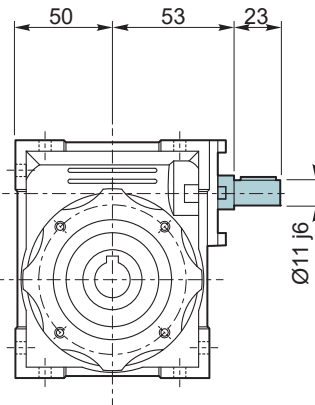
**FA SX**



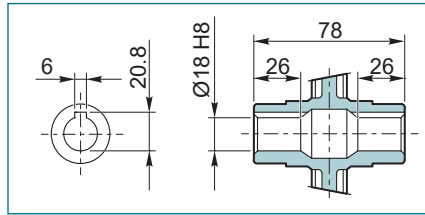
VP 040 P ...



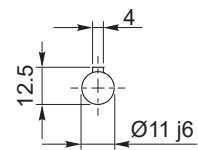
VI 040 P ...



Albero uscita / Output shaft

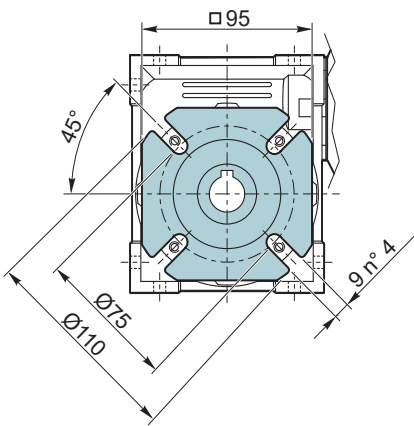


Albero entrata / Input shaft

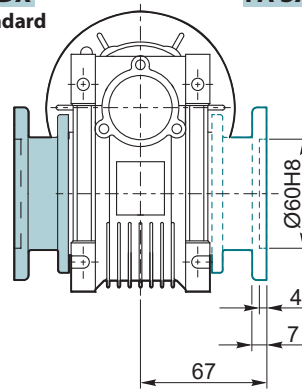


**Kg**  
2.3 kg

VP 040 F... / VI 040 F...

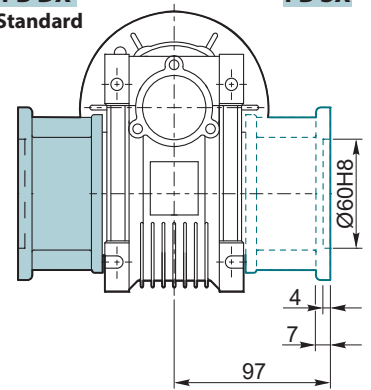


**FA DX**  
Standard



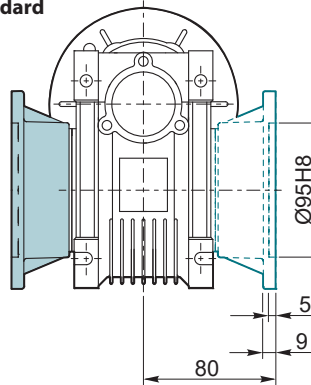
**FA SX**

**FB DX**  
Standard



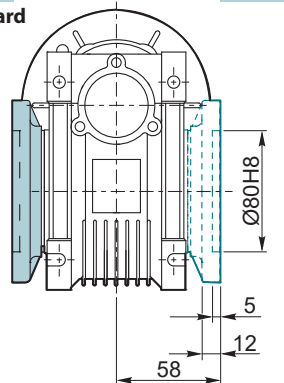
**FB SX**

**FC DX**  
Standard

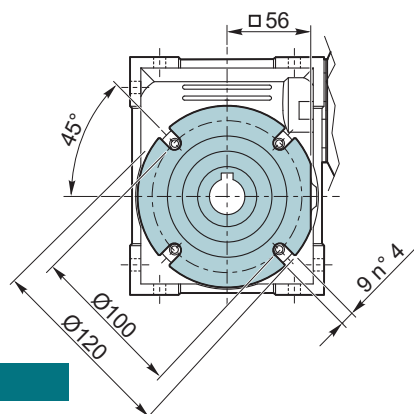
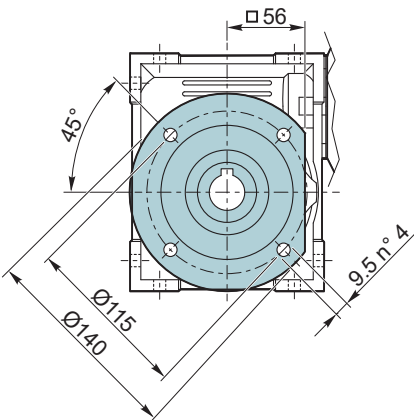


**FC SX**

**FD DX**  
Standard

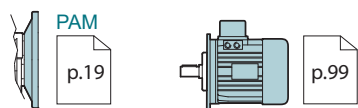
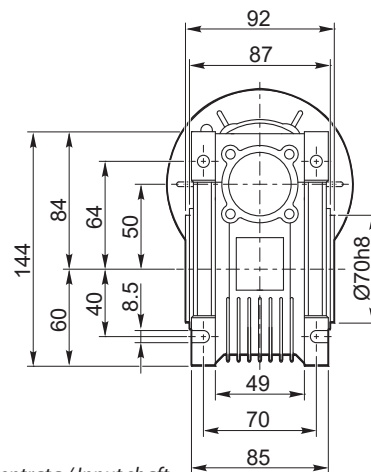
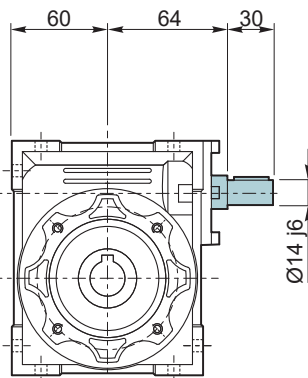
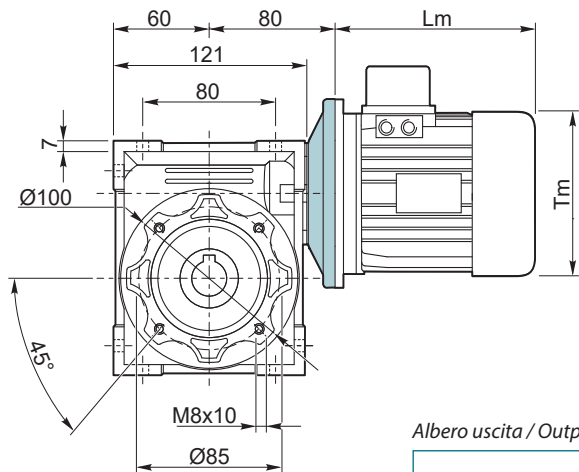


**FD SX**

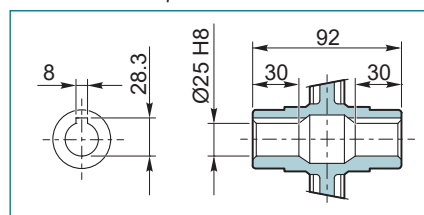


VP 050 P ...

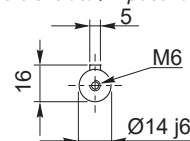
VI 050 P ...



Albero uscita / Output shaft

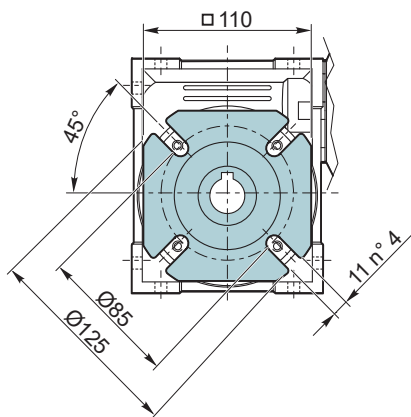


Albero entrata / Input shaft

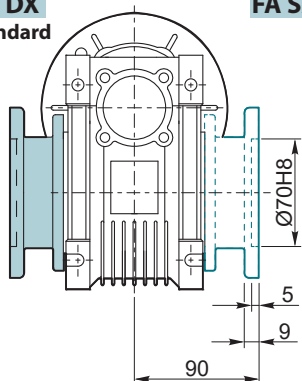


**Kg**  
3.5 kg

VP 050 F... / VI 050 F...

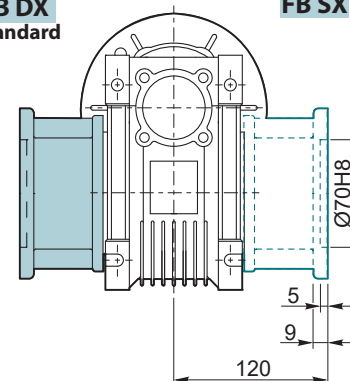


**FA DX**  
Standard

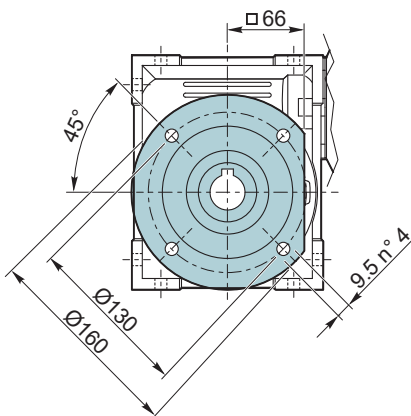


**FA SX**

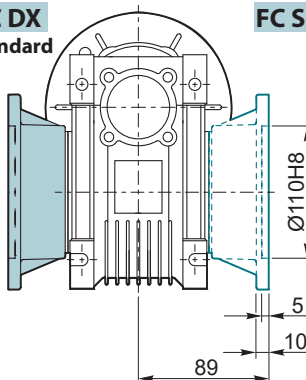
**FB DX**  
Standard



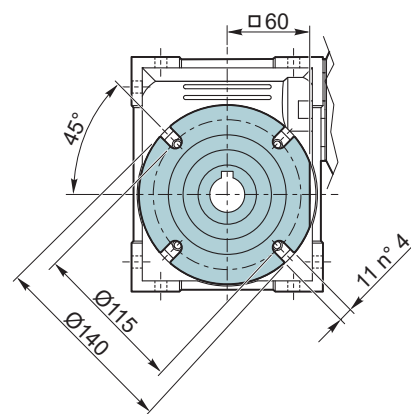
**FB SX**



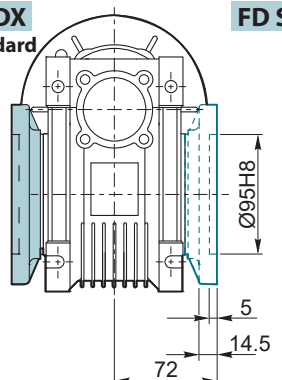
**FC DX**  
Standard



**FC SX**

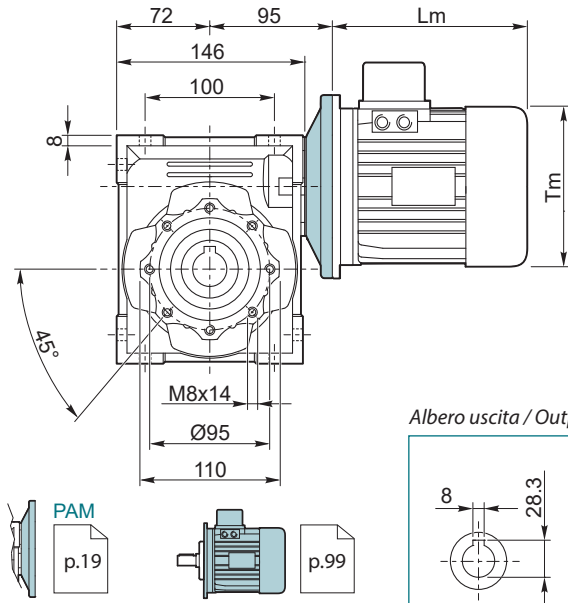


**FD DX**  
Standard

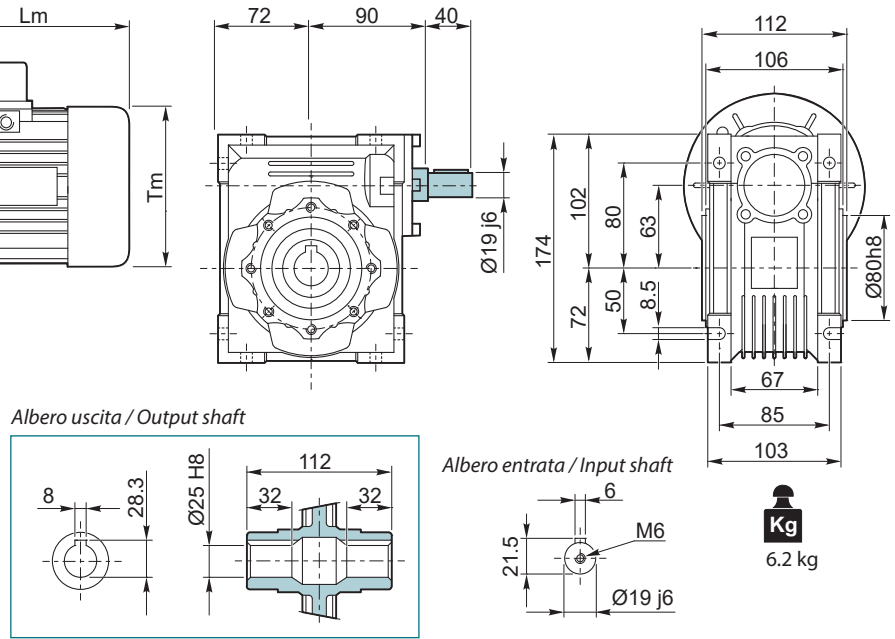


**FD SX**

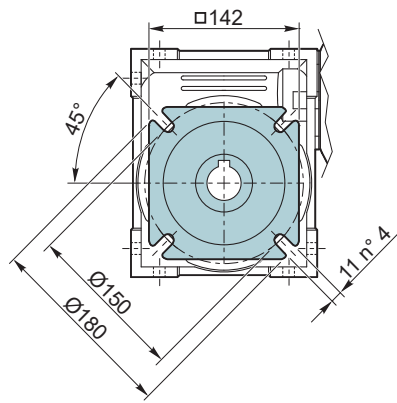
## VP 063 P ...



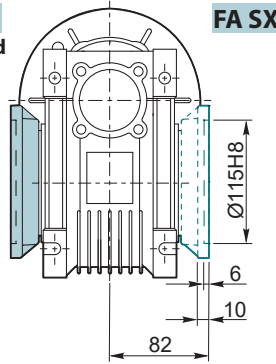
## VI 063 P ...



## VP 063 F... / VI 063 F...

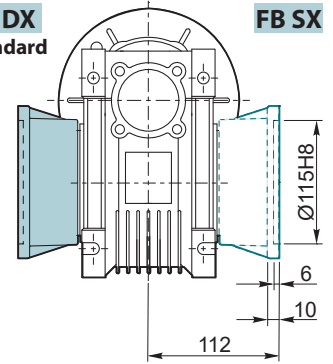


### FA DX Standard

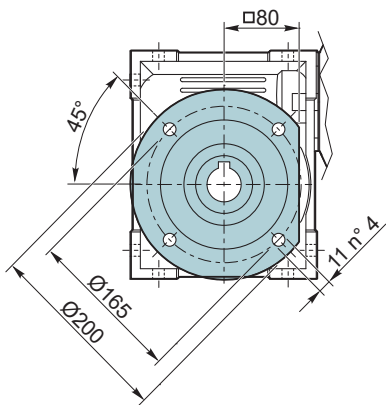


### FA SX

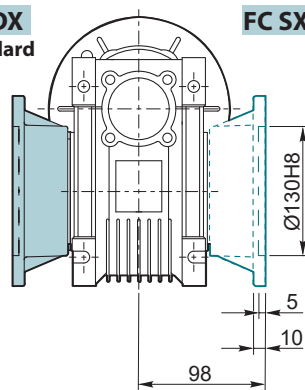
### FB DX Standard



### FB SX

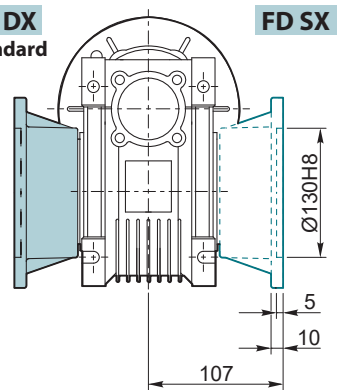


### FC DX Standard

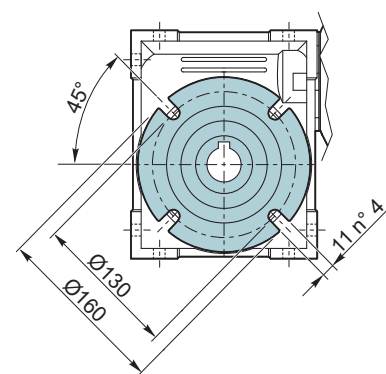


### FC SX

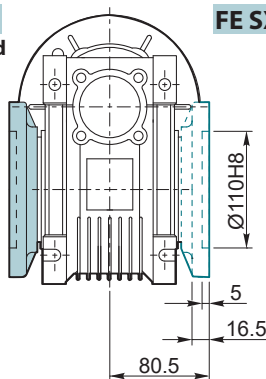
### FD DX Standard



### FD SX



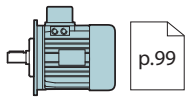
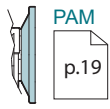
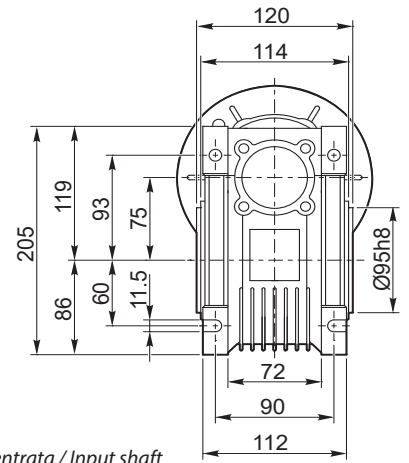
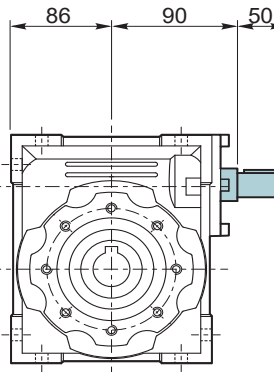
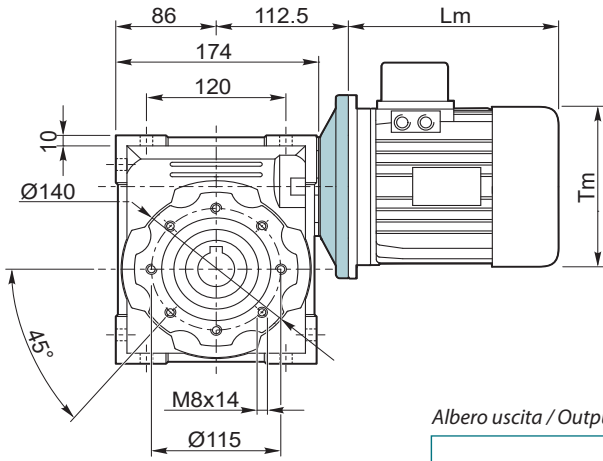
### FE DX Standard



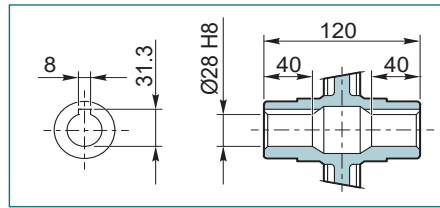
### FE SX

VP 075 P...

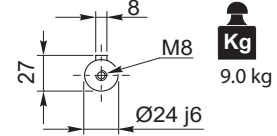
VI 075 P...



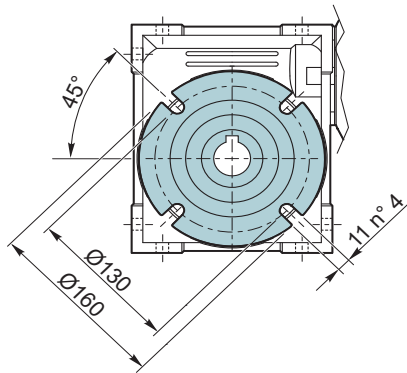
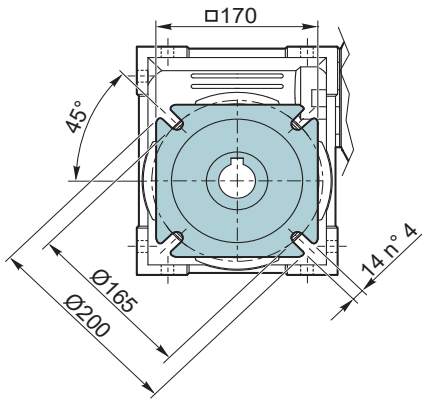
Albero uscita / Output shaft



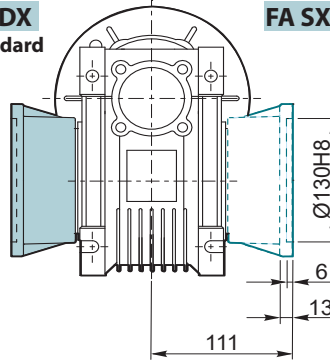
Albero entrata / Input shaft



VP 075 F... / VI 075 F...

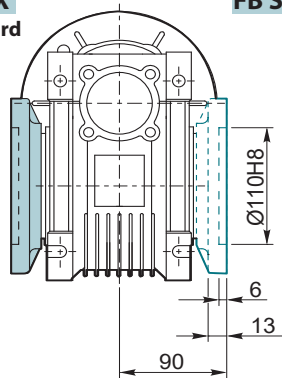


FA DX  
Standard



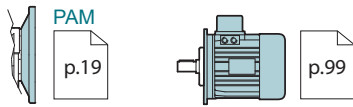
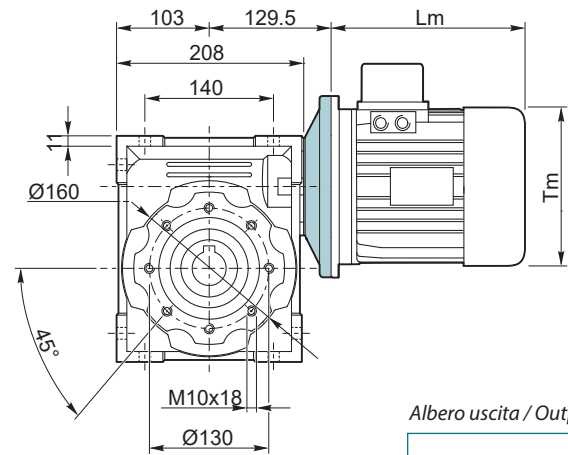
FA SX

FB DX  
Standard

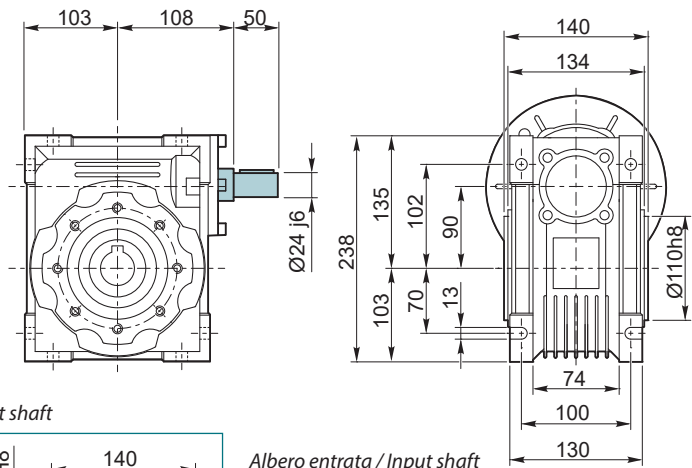


FB SX

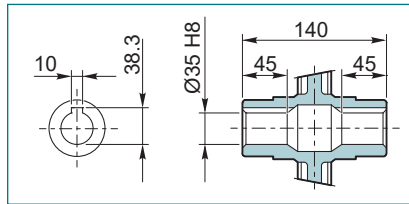
## VP 090 P ...



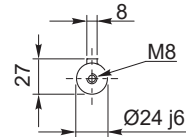
## VI 090 P ...



Albero uscita / Output shaft

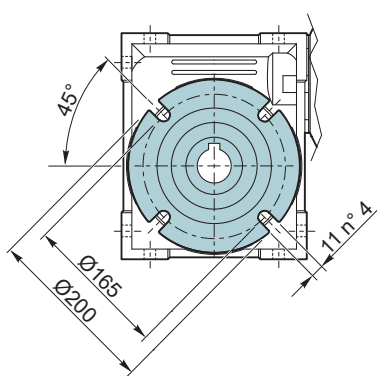
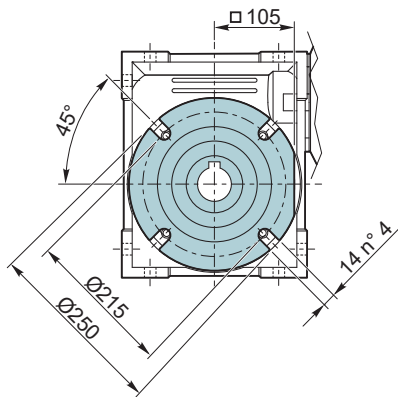
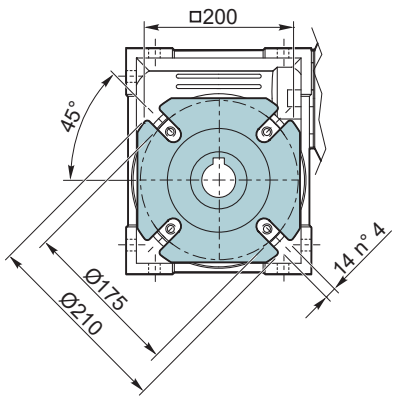


Albero entrata / Input shaft

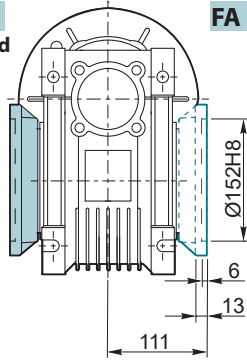


**Kg**  
13 kg

## VP 090 F... / VI 090 F...

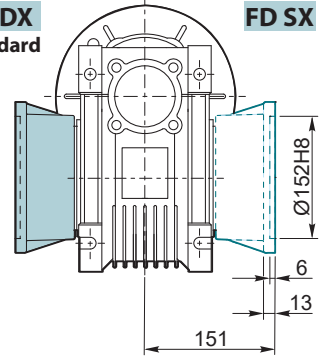


**FA DX**  
Standard



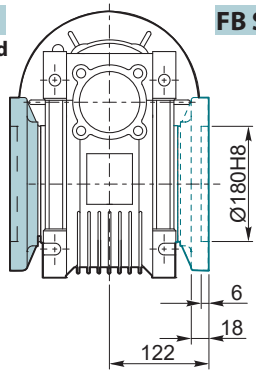
**FA SX**

**FD DX**  
Standard



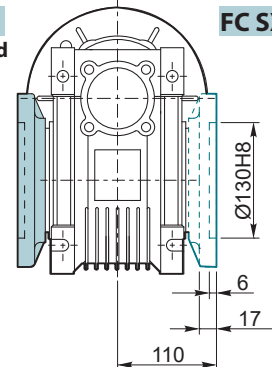
**FD SX**

**FB DX**  
Standard



**FB SX**

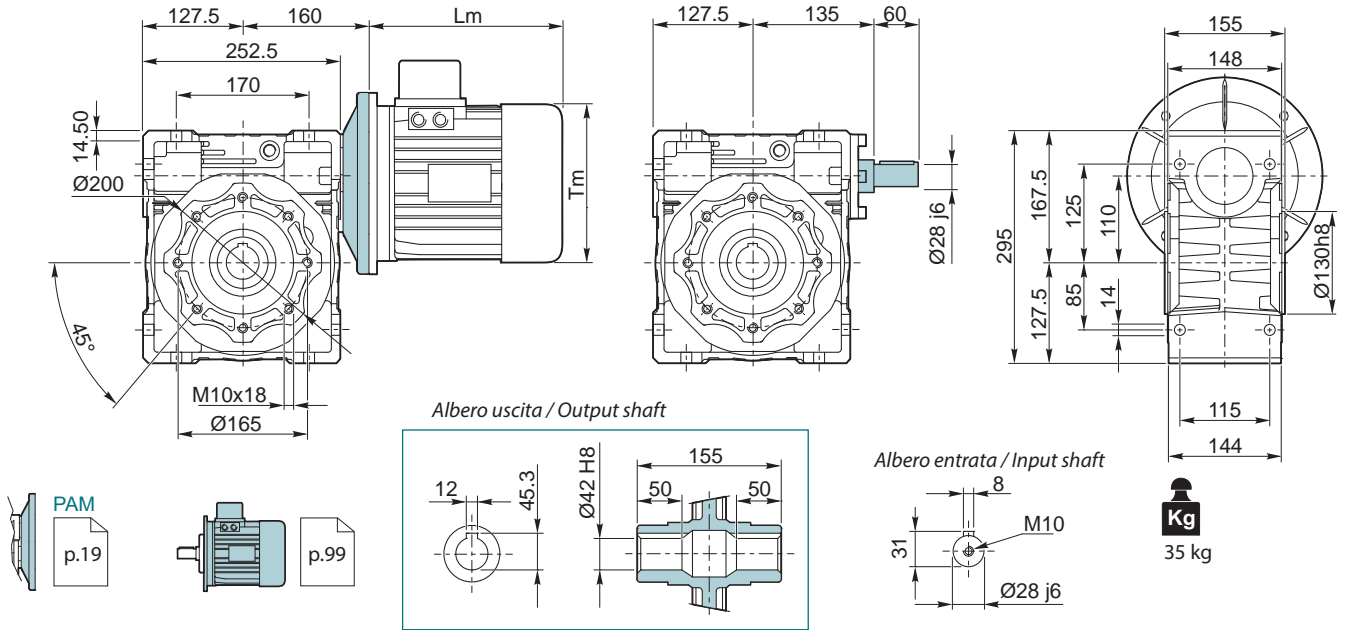
**FC DX**  
Standard



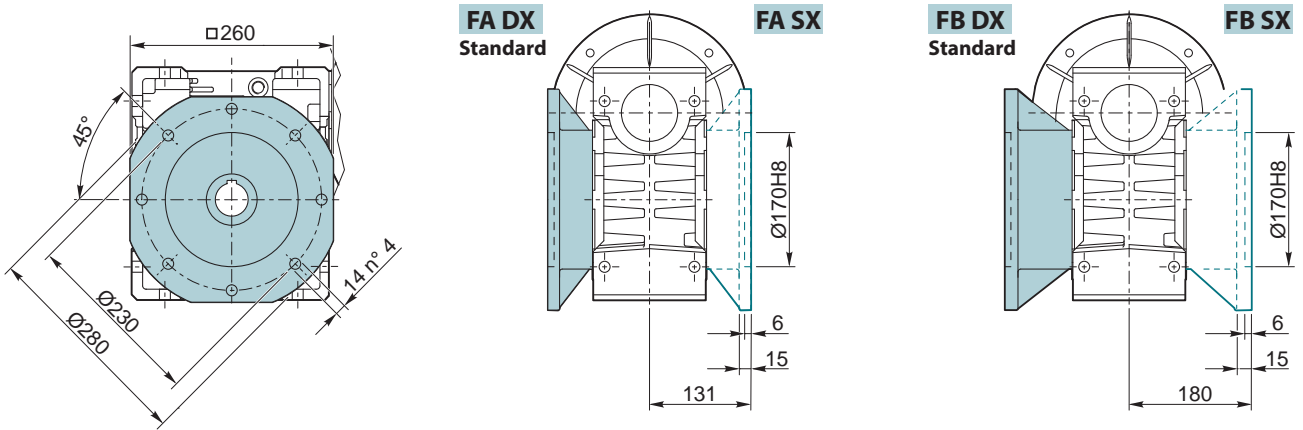
**FC SX**

VP 110 P...

VI 110 P...



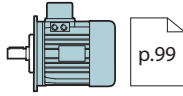
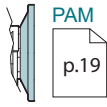
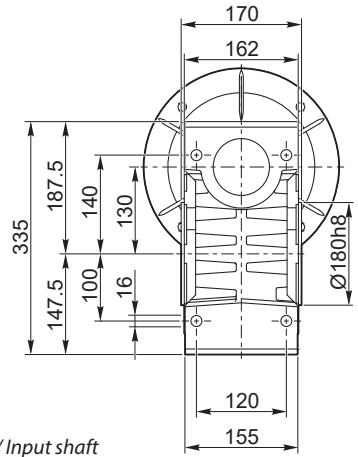
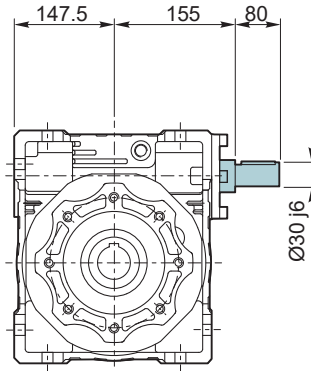
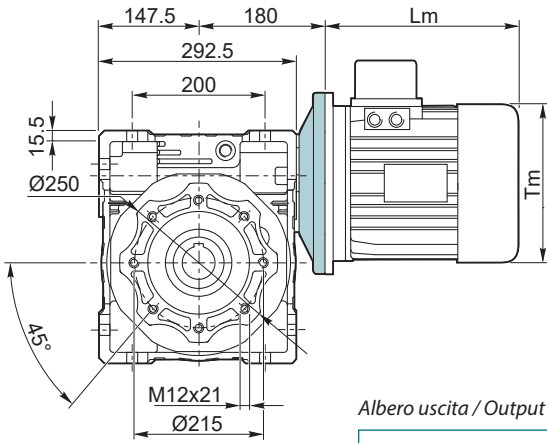
VP 110 F... / VI 110 F...



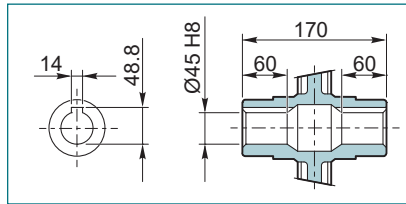


**VP 130 P ...**

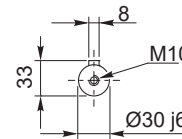
**VI 130 P ...**



Albero uscita / Output shaft

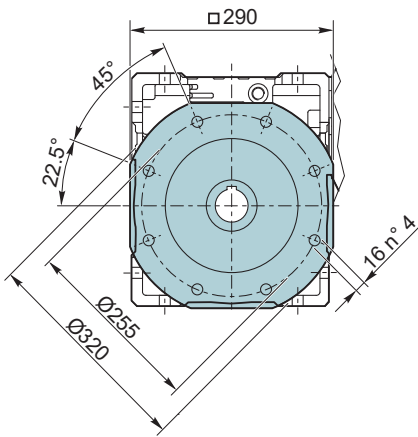


Albero entrata / Input shaft



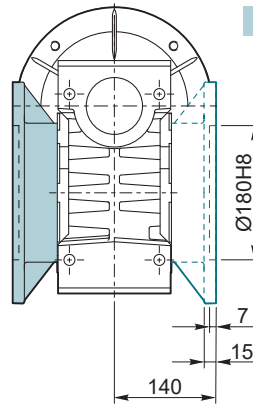
**Kg**  
48 kg

**VP 130 F... / VI 130 F...**



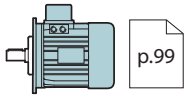
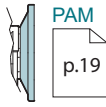
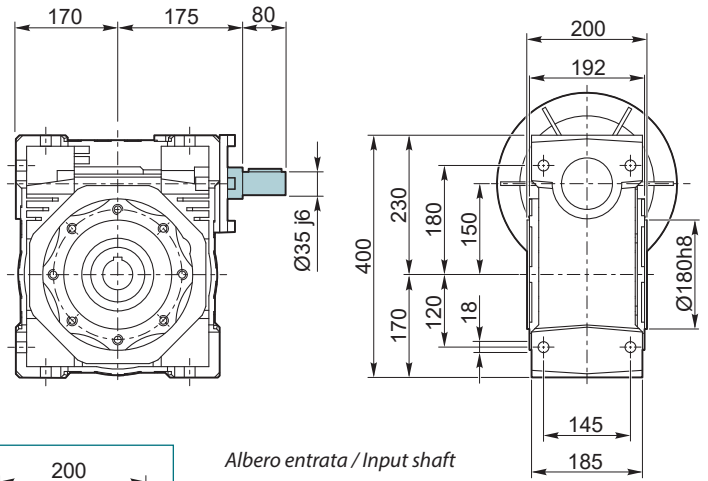
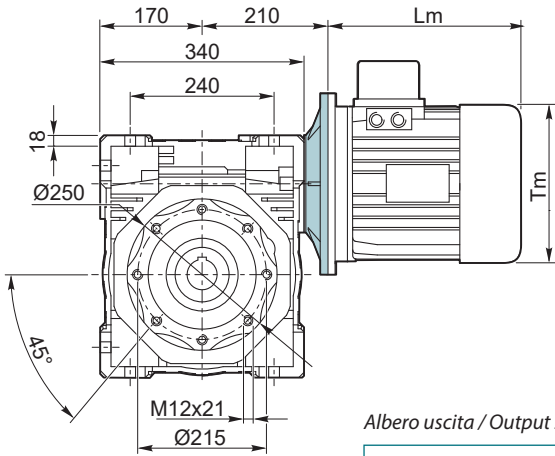
**FA DX**  
Standard

**FA SX**

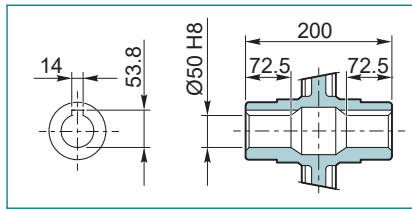


VP 150 P ...

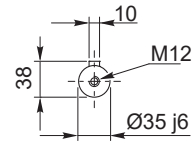
VI 150 P ...



Albero uscita / Output shaft

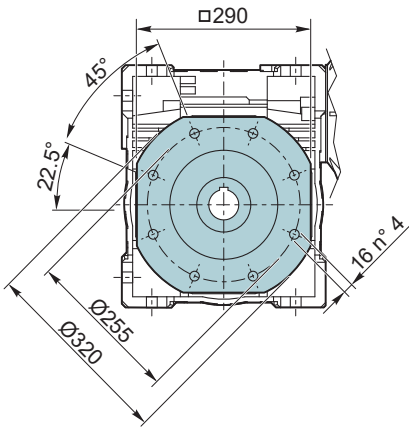


Albero entrata / Input shaft

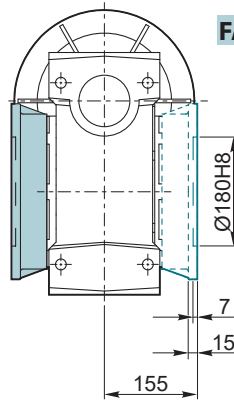


**Kg**  
84 kg

VP 150 F... / VI 150 F...

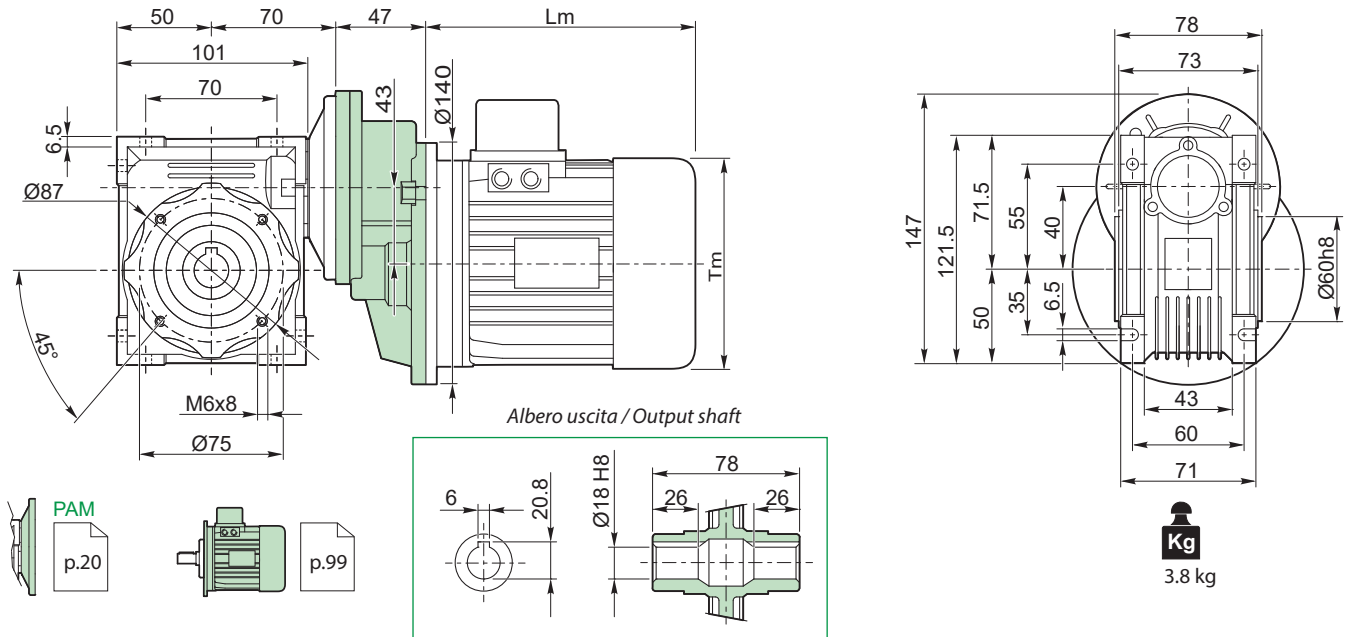


**FA DX**  
Standard

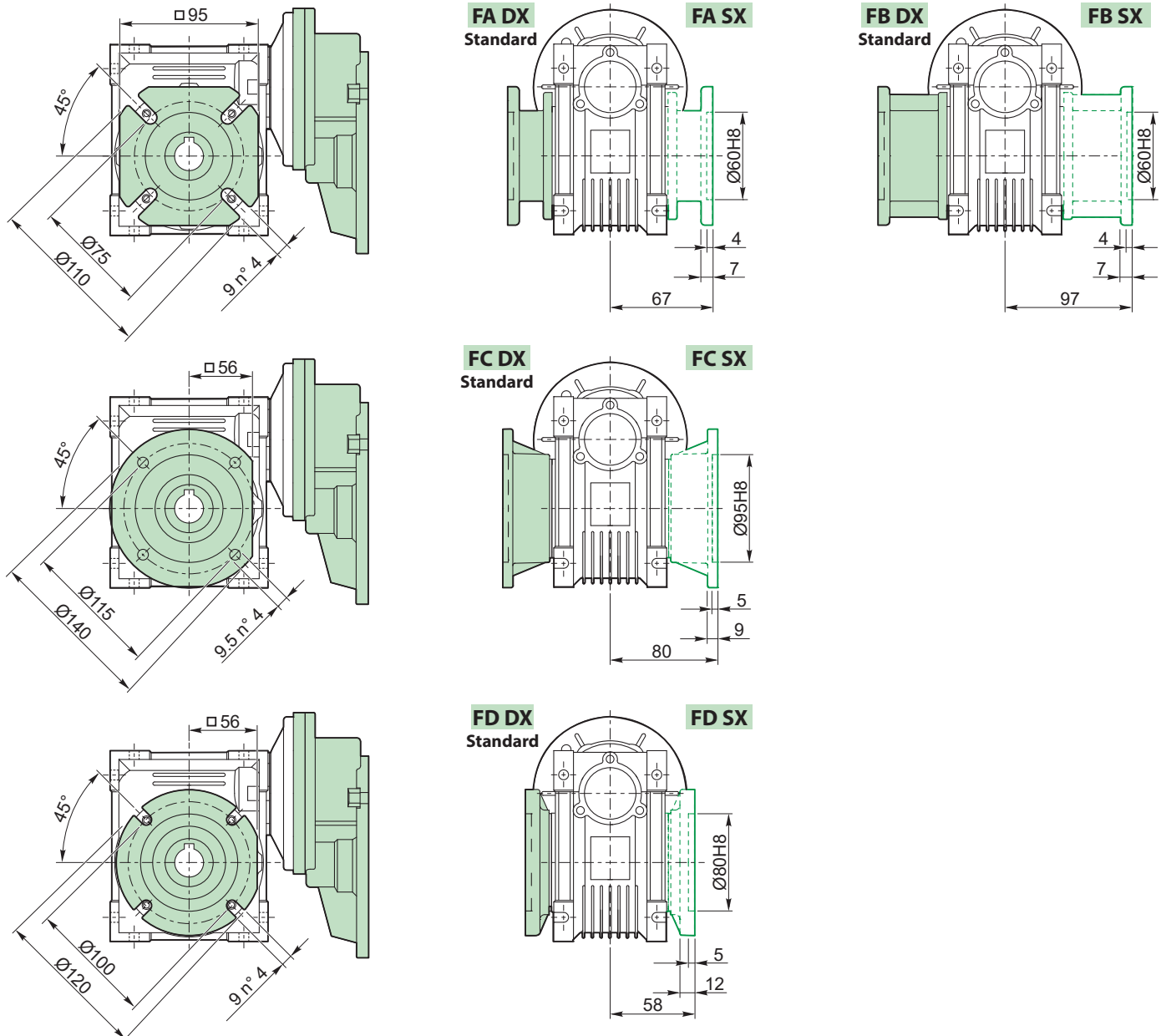


**FA SX**

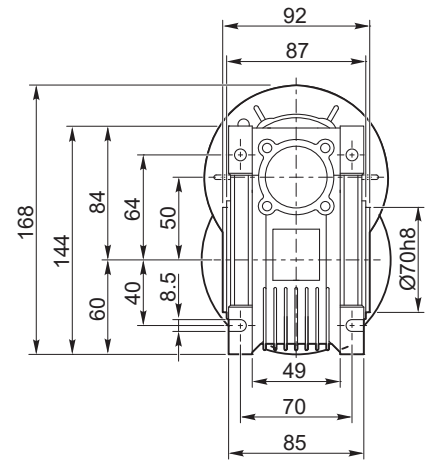
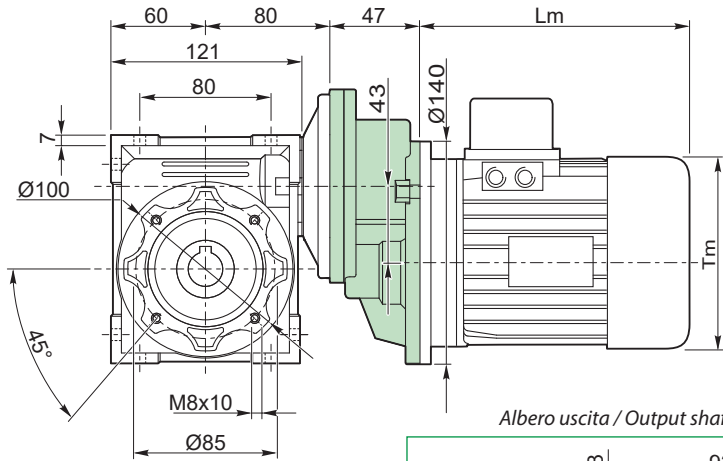
**VR 063 / 040 P...**



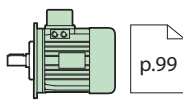
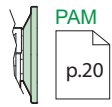
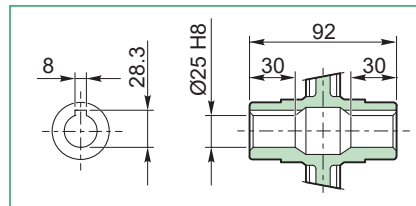
**VR 063 / 040 F...**



VR 063 / 050 P...

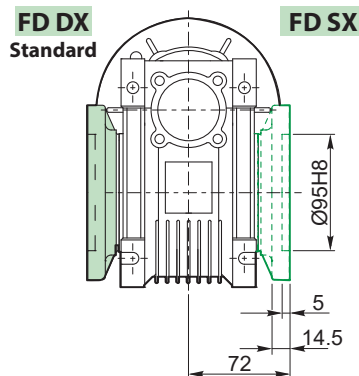
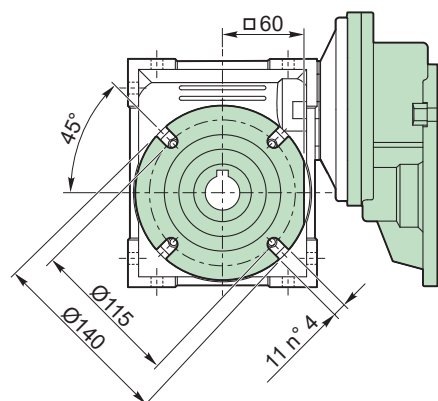
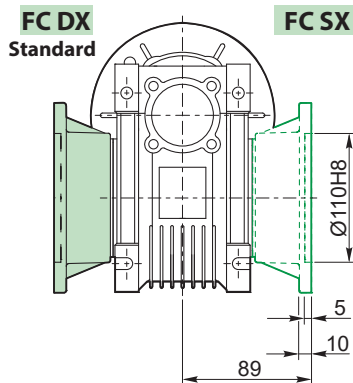
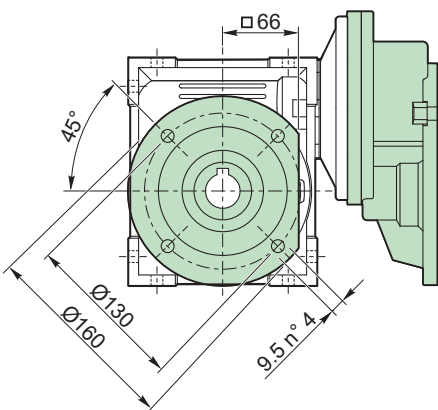
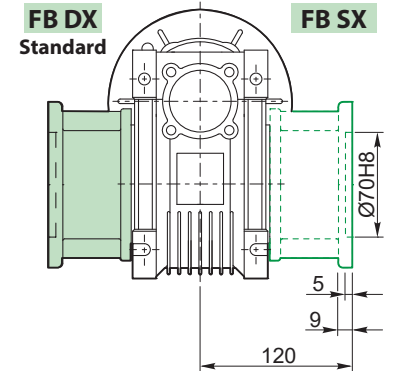
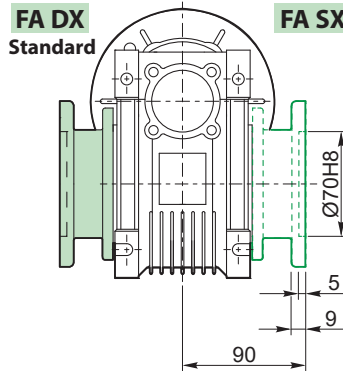
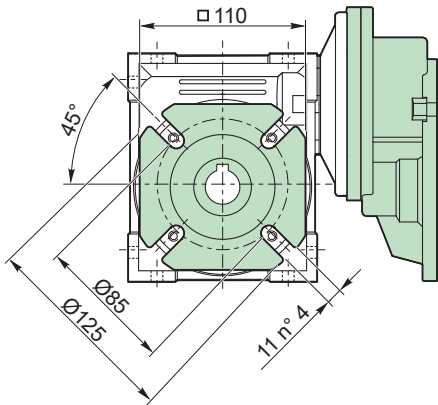


Albero uscita / Output shaft

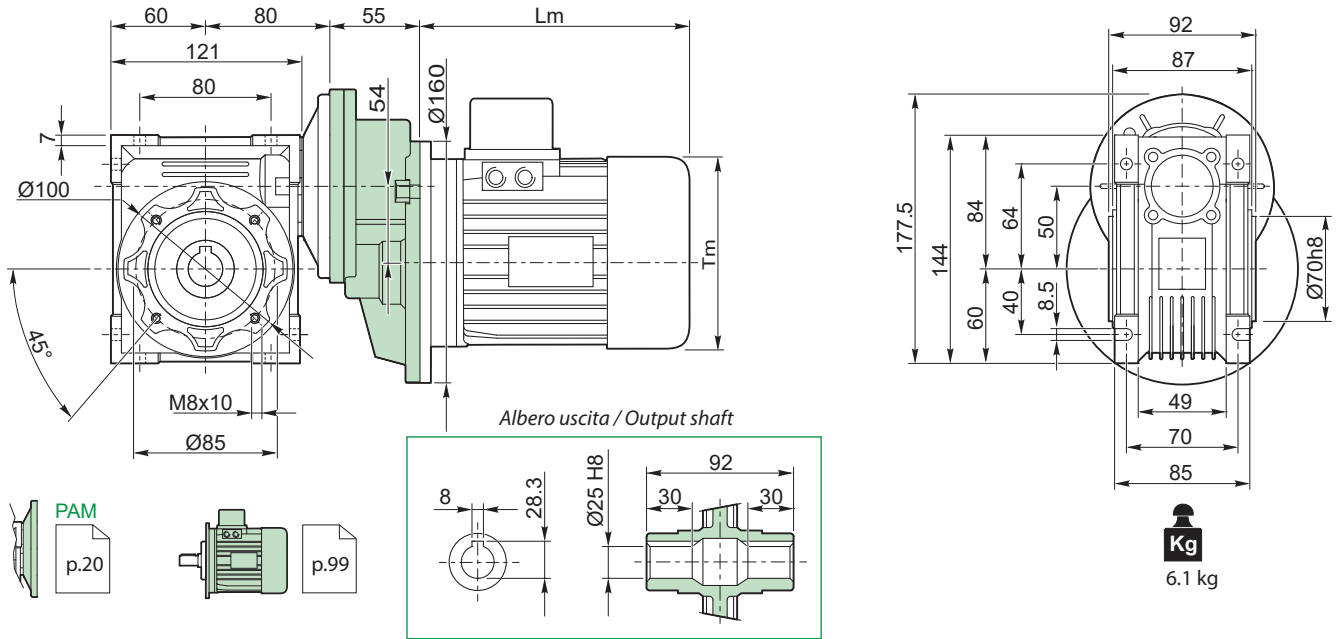


**Kg**  
5 kg

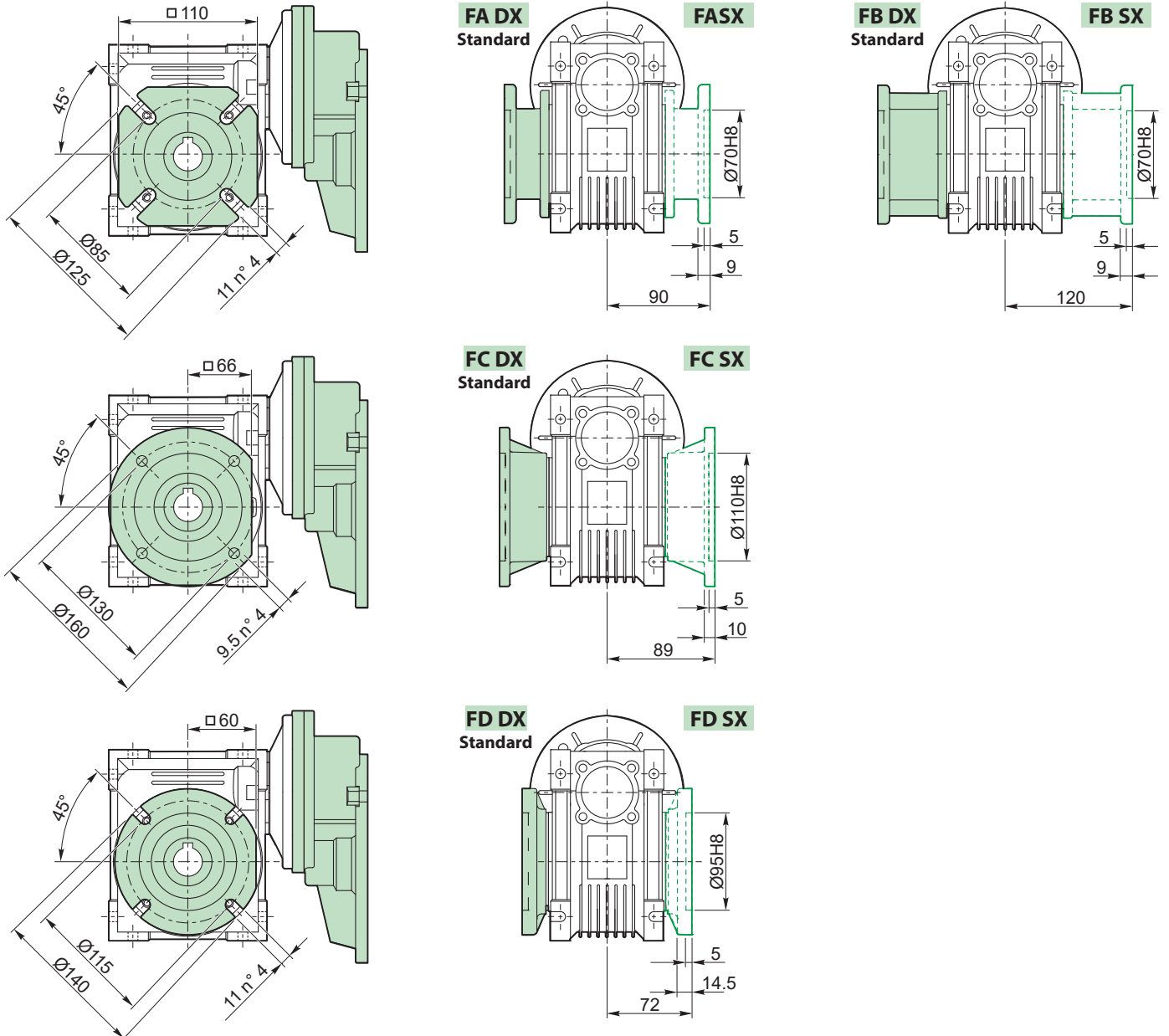
VR 063 / 050 F...



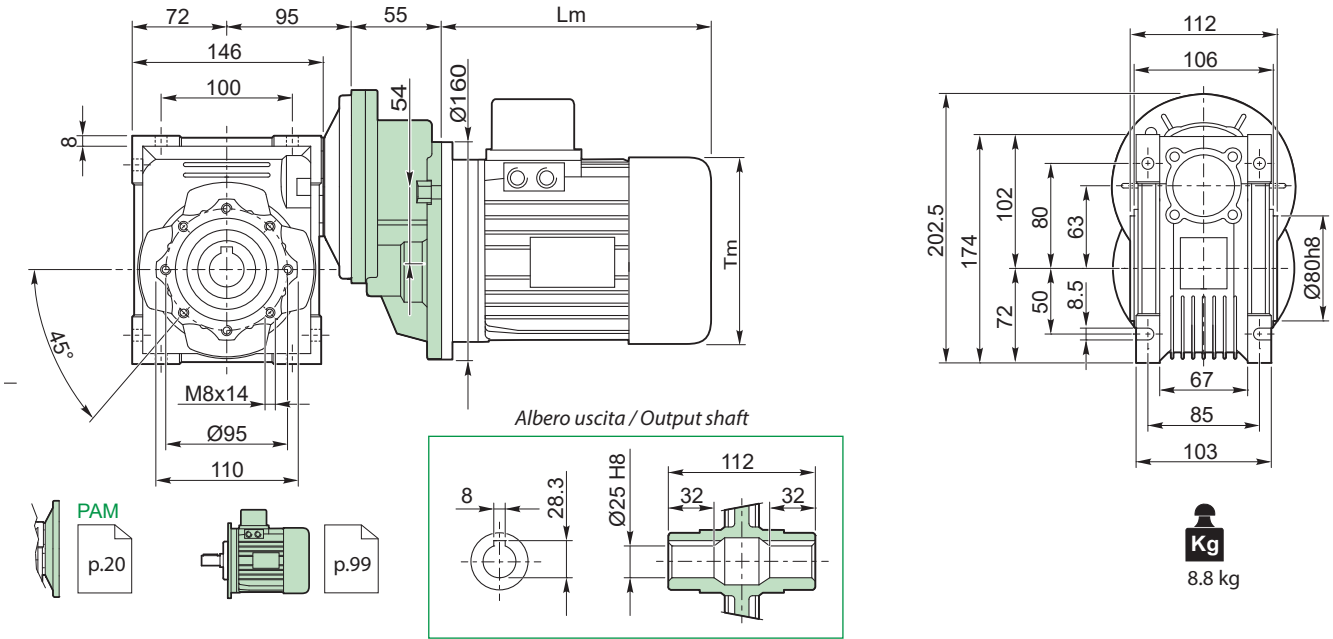
**VR 071 / 050 P...**



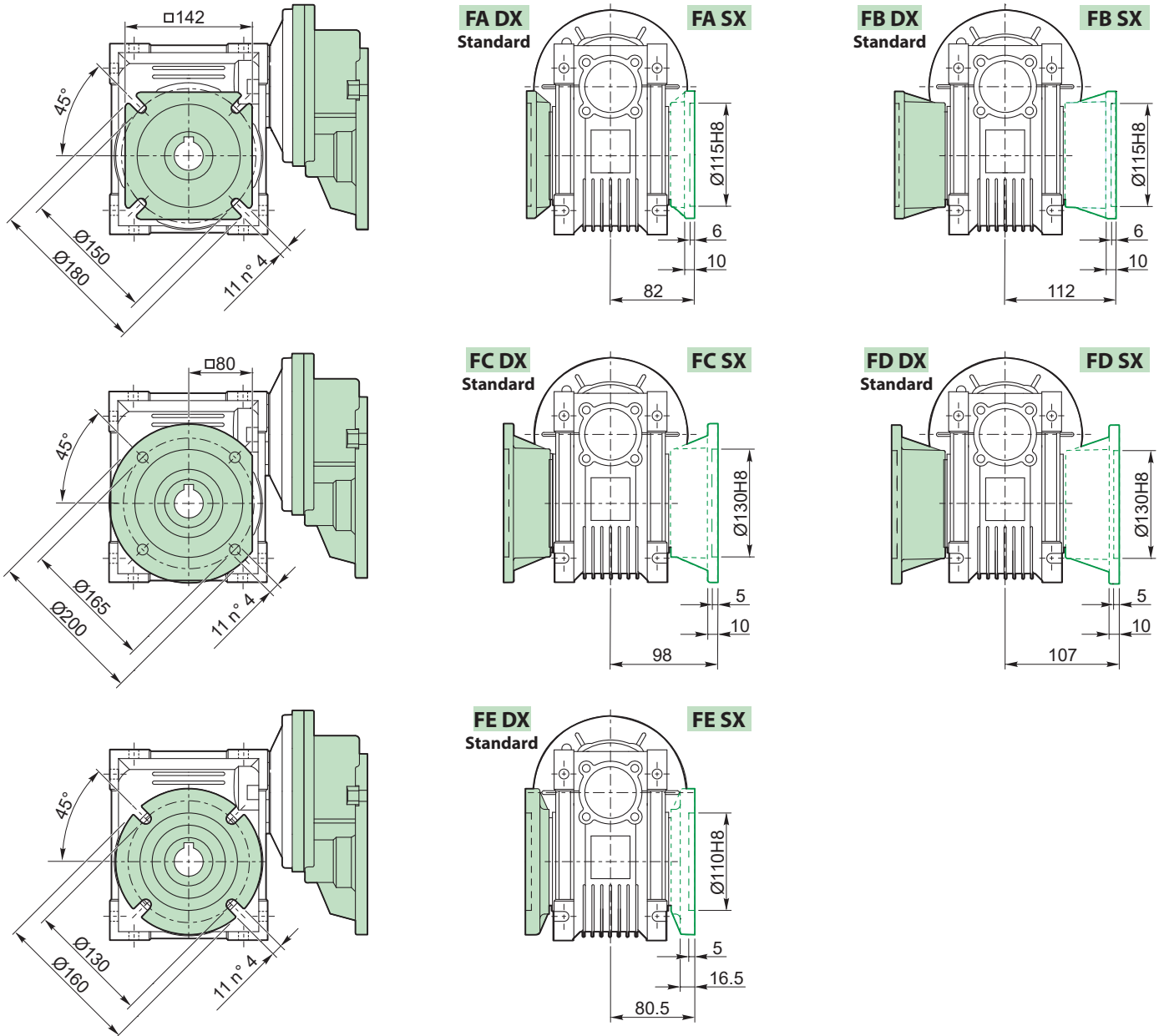
**VR 071 / 050 F...**



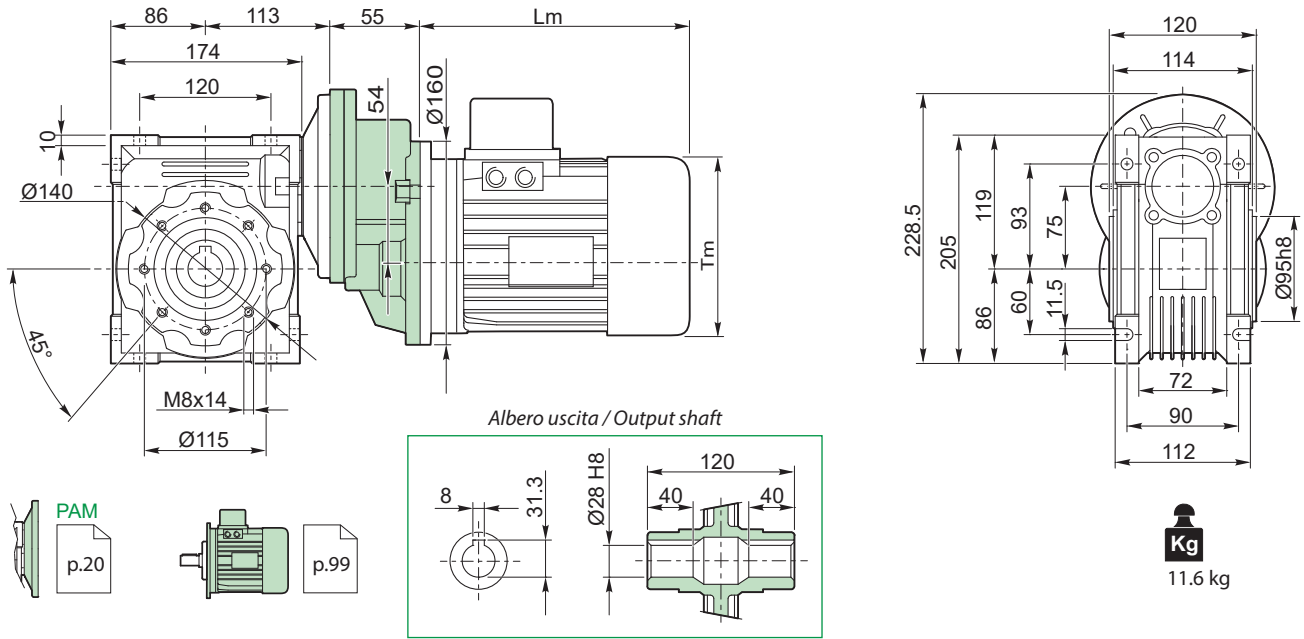
VR 071 / 063 P...



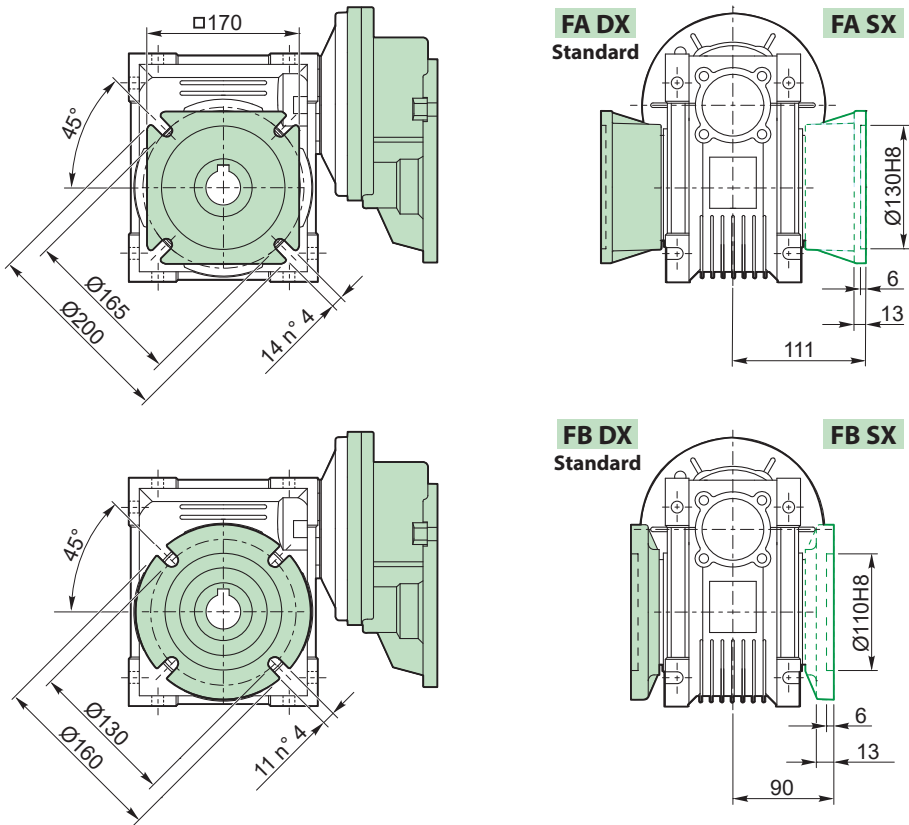
VR 071 / 063 F...



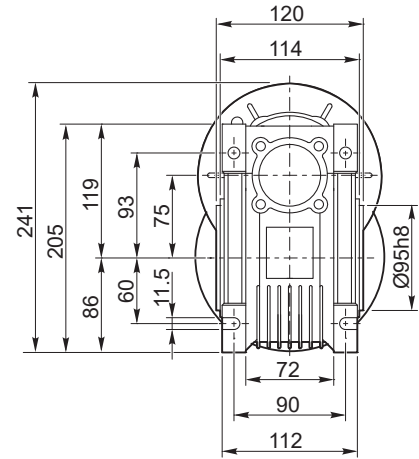
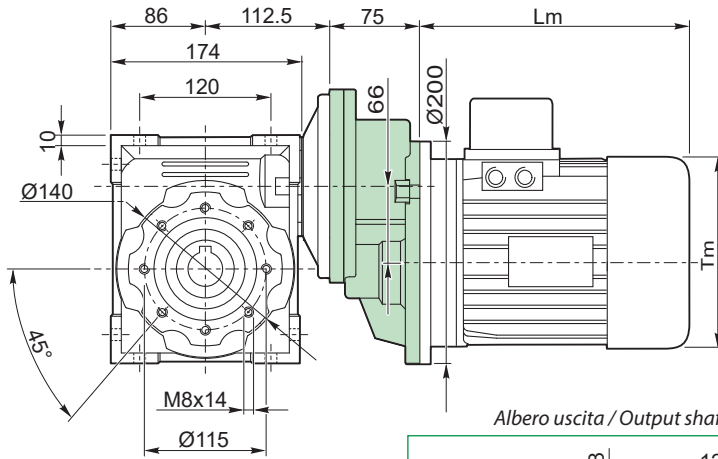
**VR 071/075 P...**



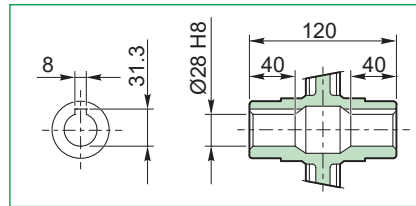
**VR 071 / 075 F...**



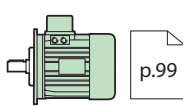
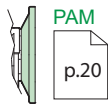
VR 080 / 075 P...



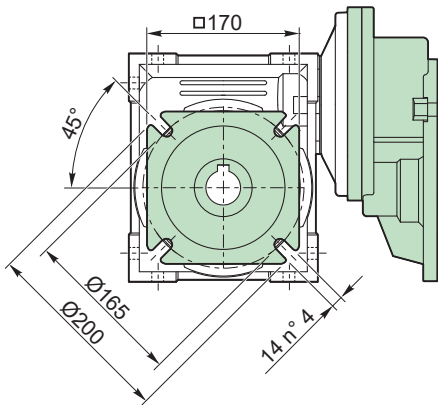
Albero uscita / Output shaft



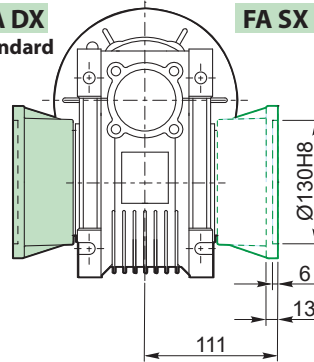
**Kg**  
13.7 kg



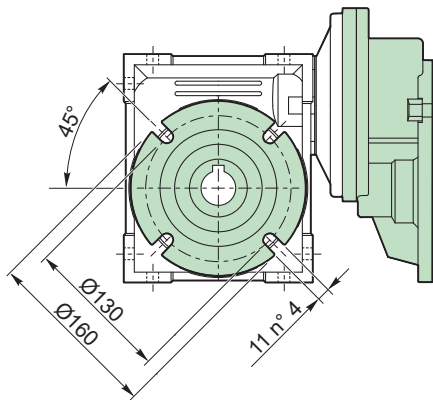
VR 080 / 075 F...



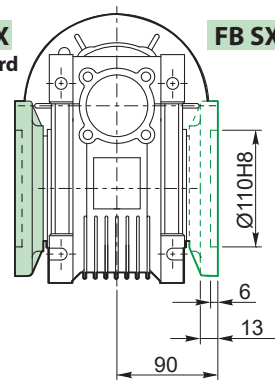
**FA DX**  
Standard



**FA SX**



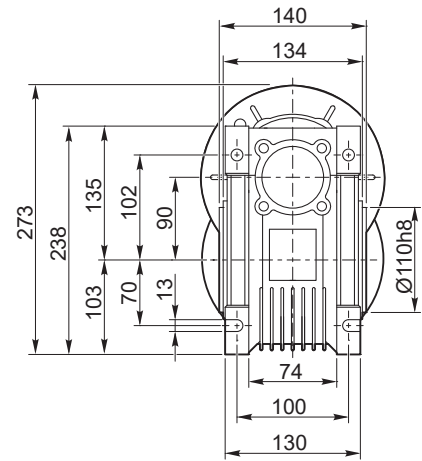
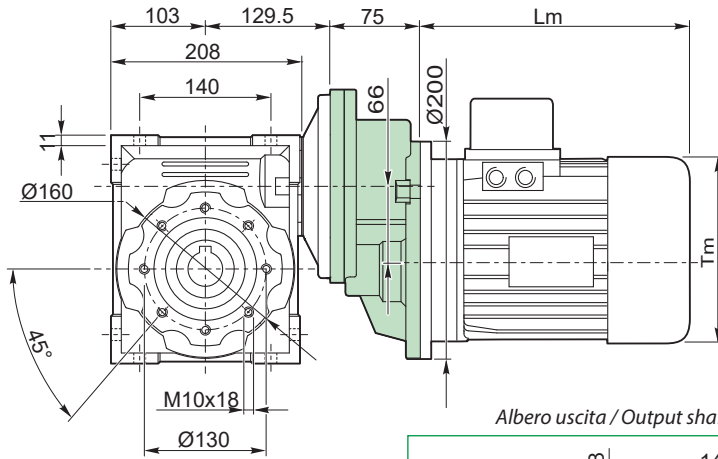
**FB DX**  
Standard



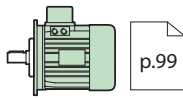
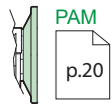
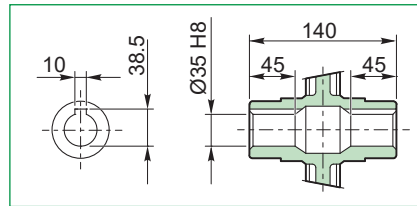
**FB SX**



**VR 080 / 090 P...**

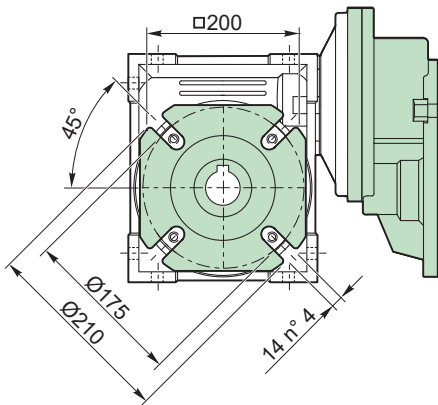


Albero uscita / Output shaft

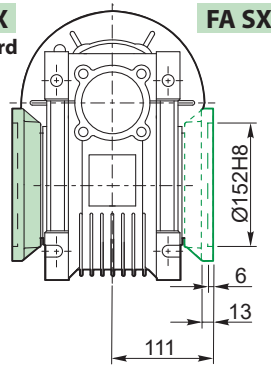


**Kg**  
17.7 kg

**VR 080 / 090 F...**

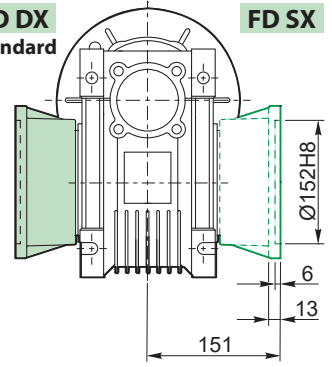


**FA DX**  
Standard

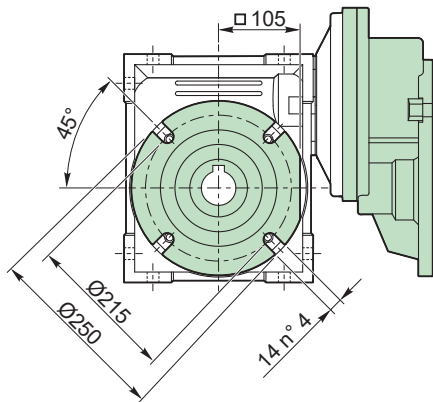


**FA SX**

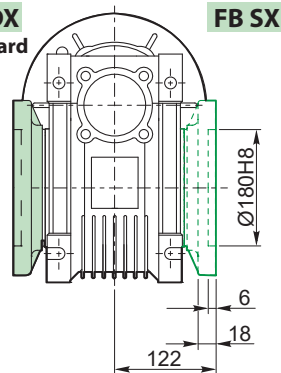
**FD DX**  
Standard



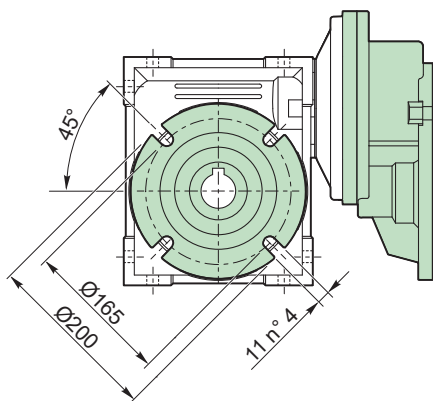
**FD SX**



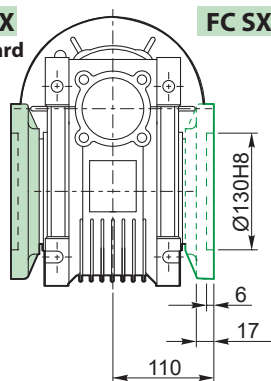
**FB DX**  
Standard



**FB SX**

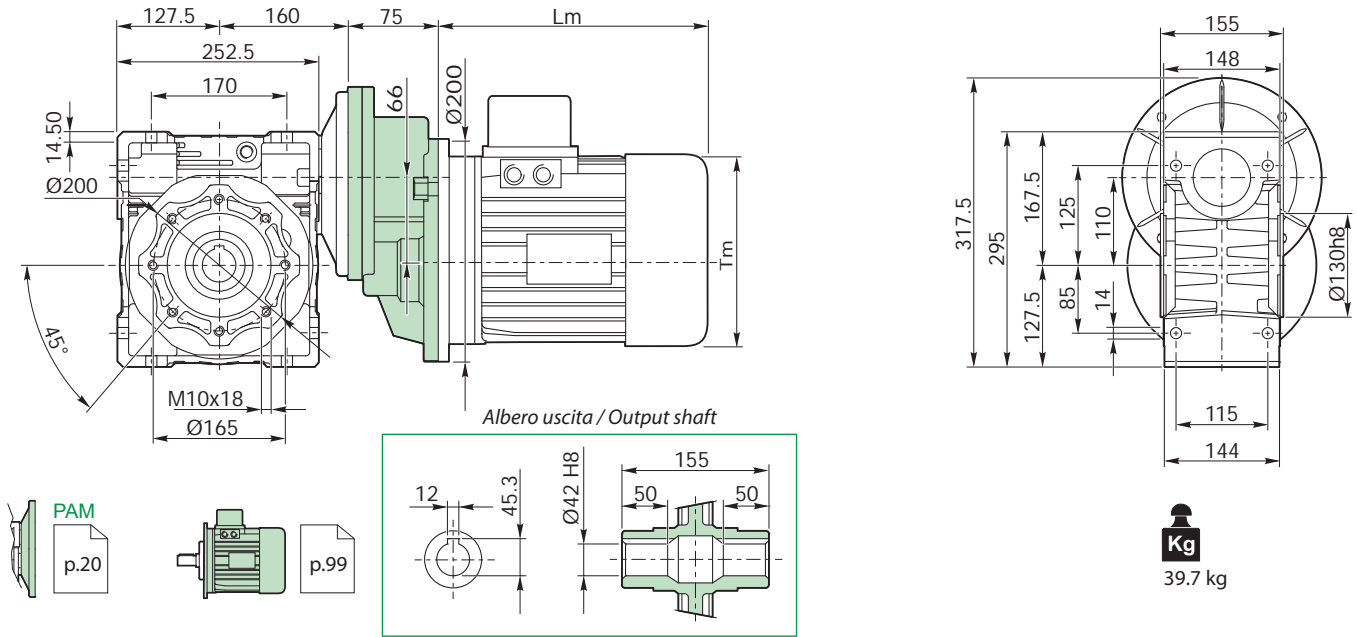


**FC DX**  
Standard

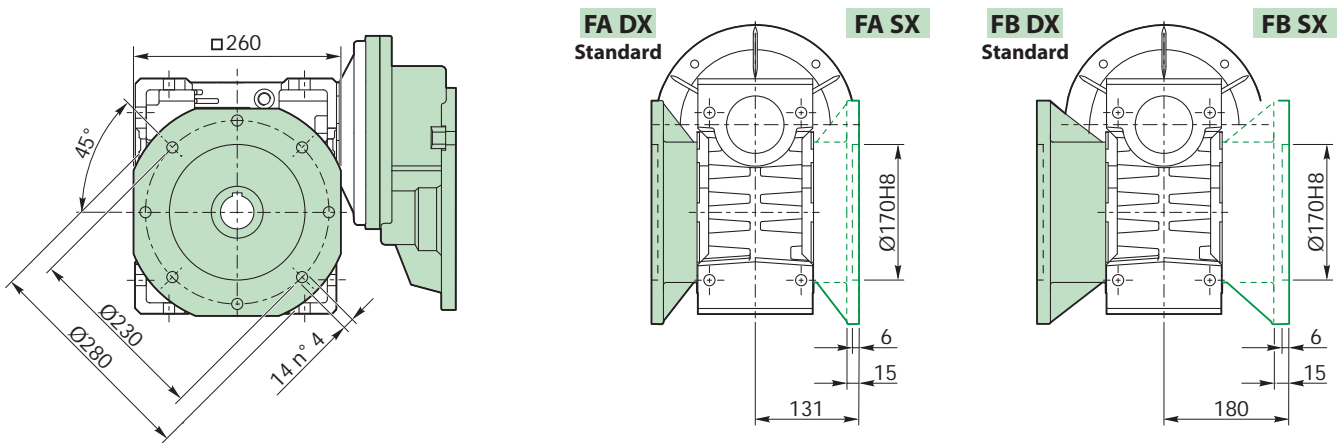


**FC SX**

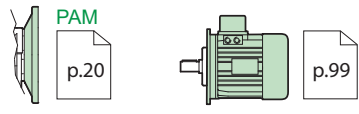
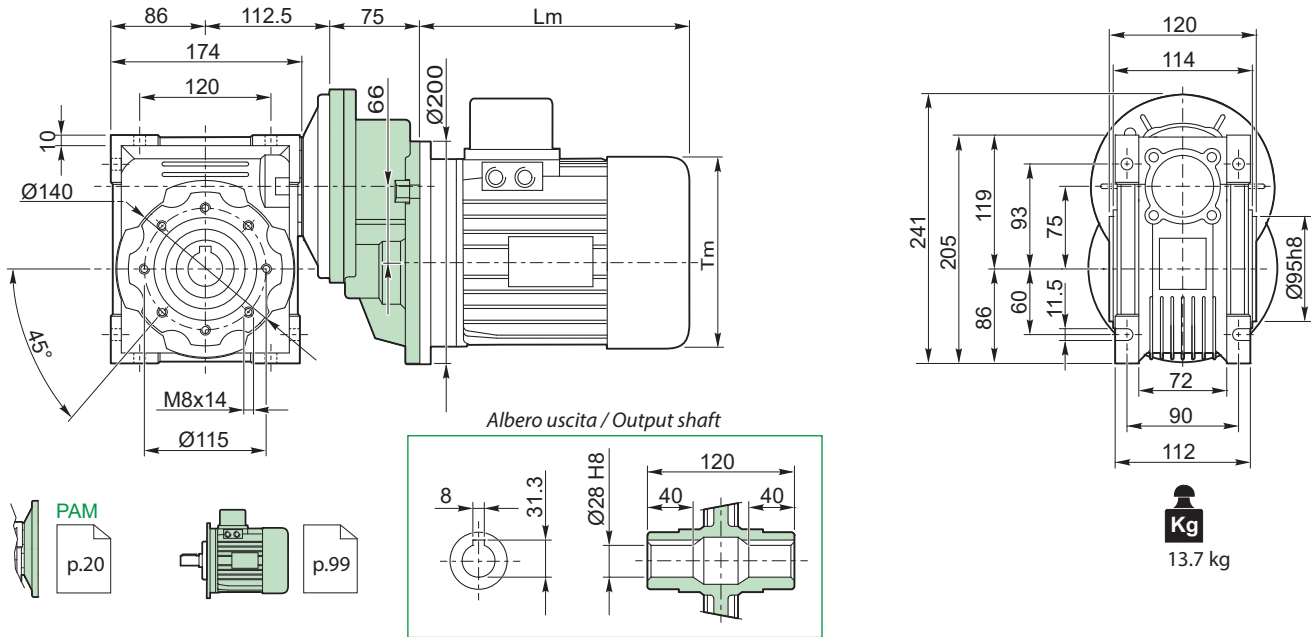
VR 080 / 110 P...



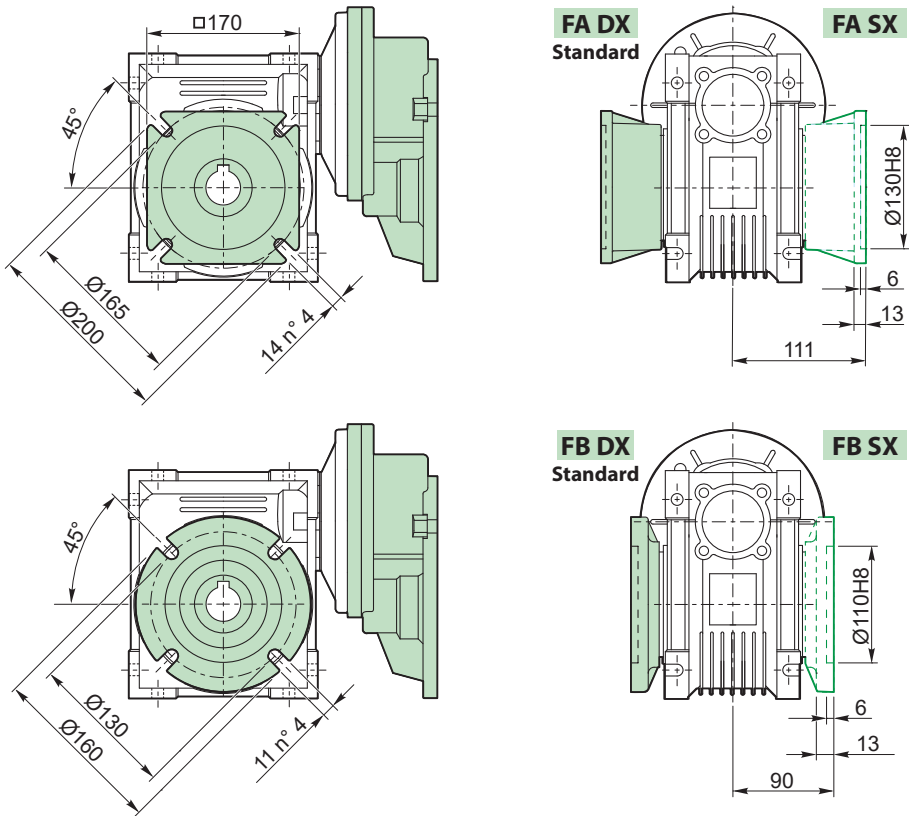
VR 080 / 110 F...



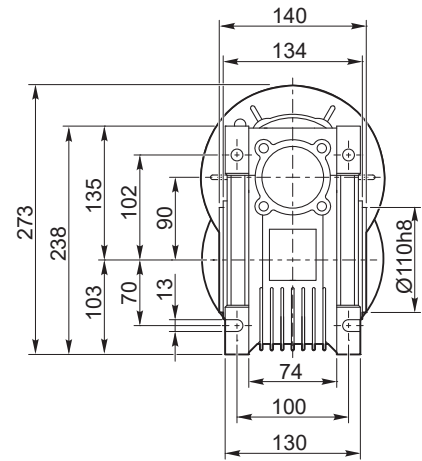
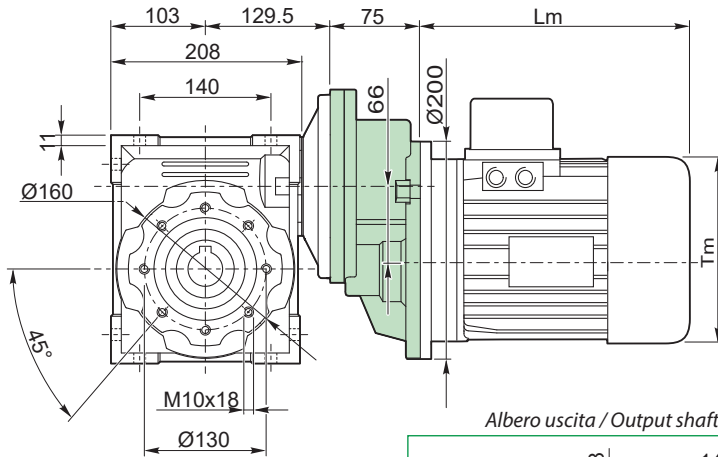
**VR 090 / 075 P...**



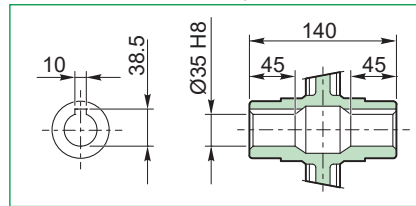
**VR 090 / 075 F...**



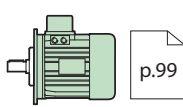
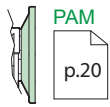
VR 090 / 090 P...



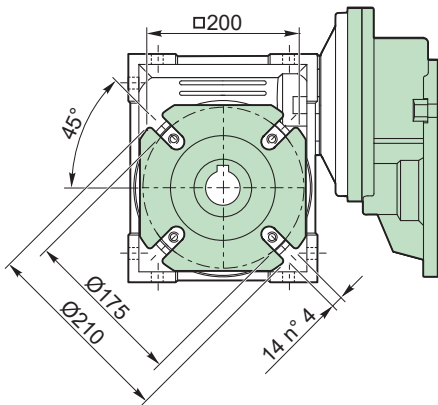
Albero uscita / Output shaft



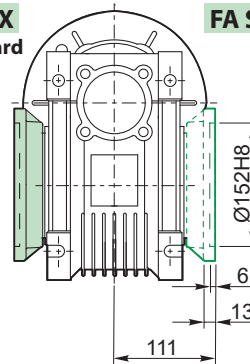
**Kg**  
17.7 kg



VR 090 / 090 F...

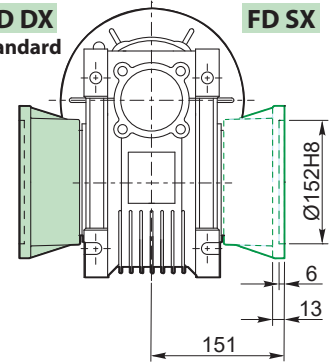


**FA DX**  
Standard

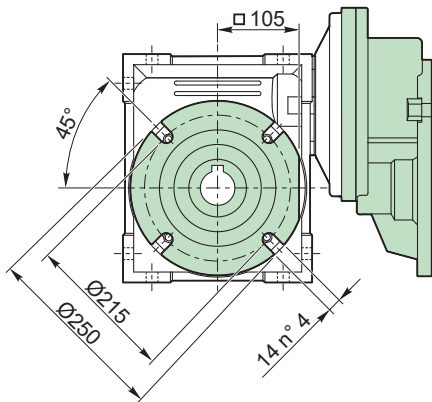


**FA SX**

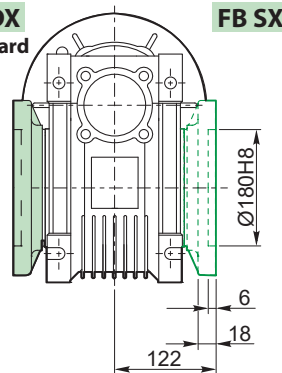
**FD DX**  
Standard



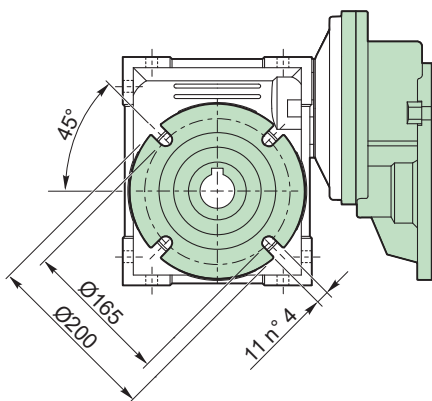
**FD SX**



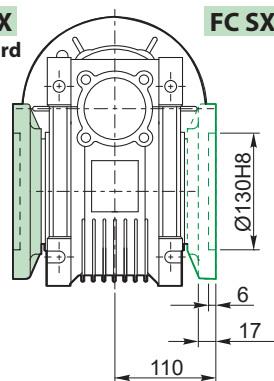
**FB DX**  
Standard



**FB SX**

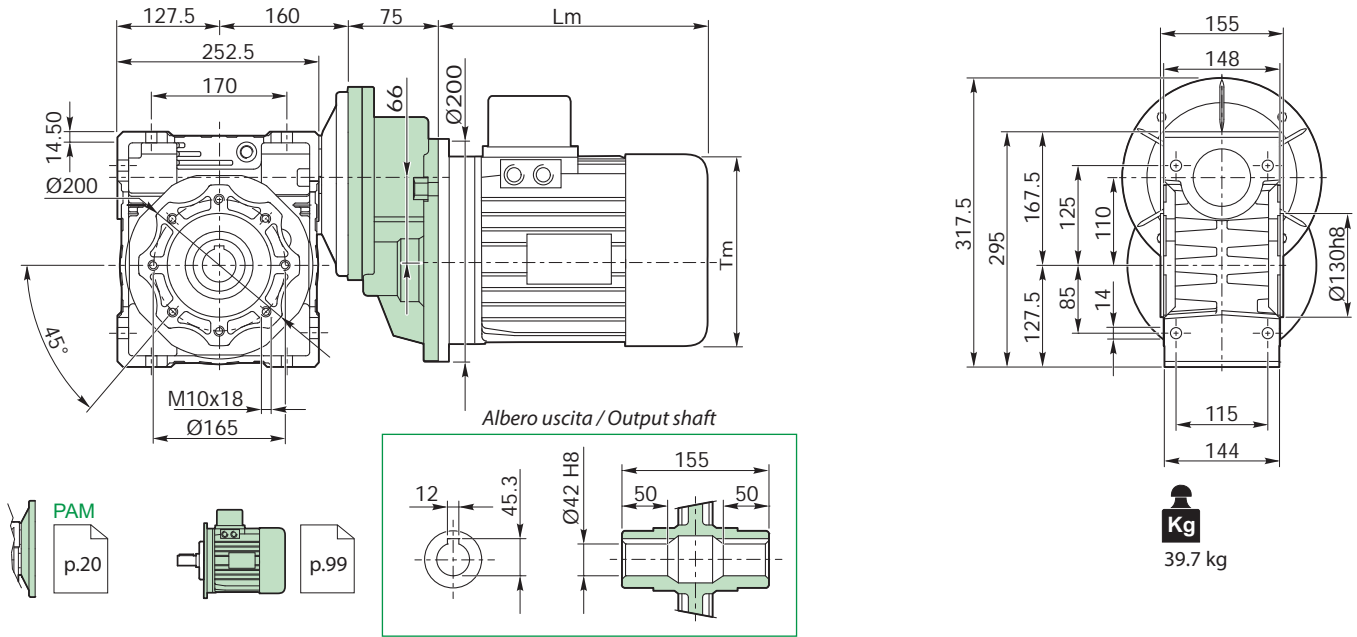


**FC DX**  
Standard

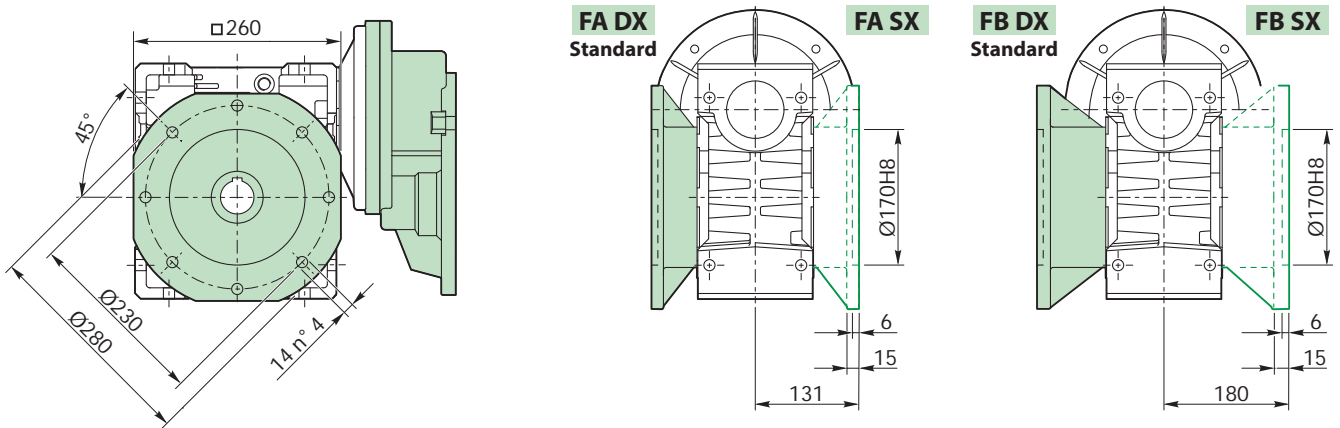


**FC SX**

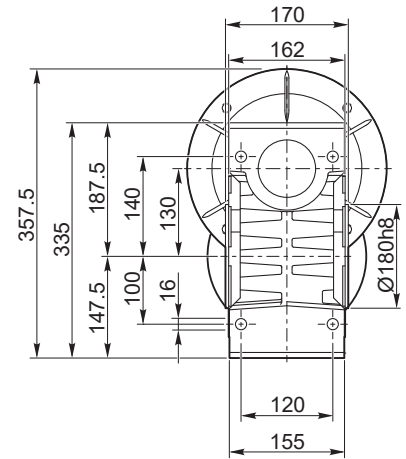
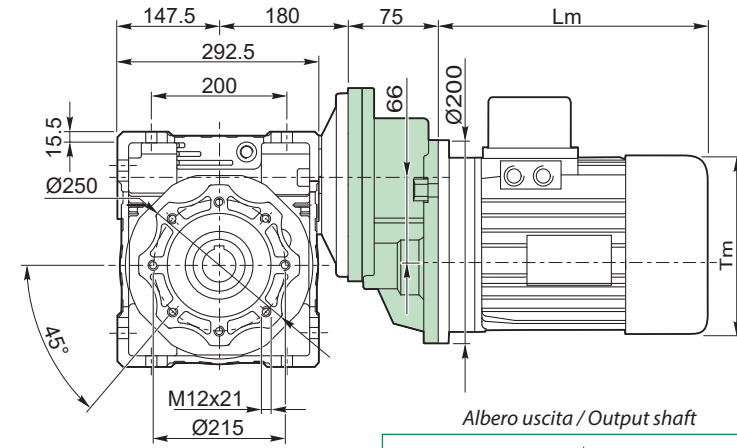
**VR 090 / 110 P...**



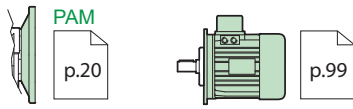
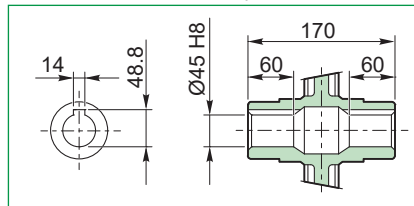
**VR 090 / 110 F...**



VR 090 / 130 P...

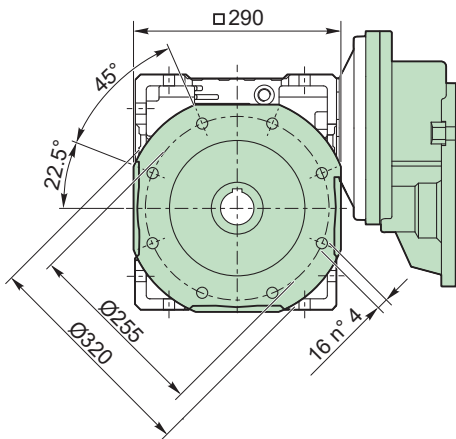


Albero uscita / Output shaft



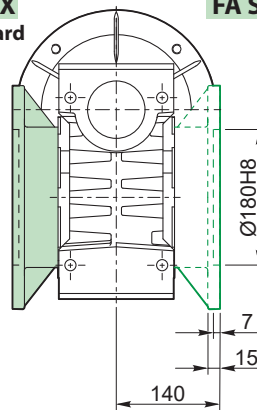
**Kg**  
52.7 kg

VR 090 / 130 F...

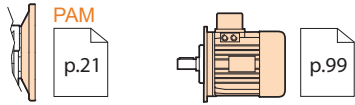
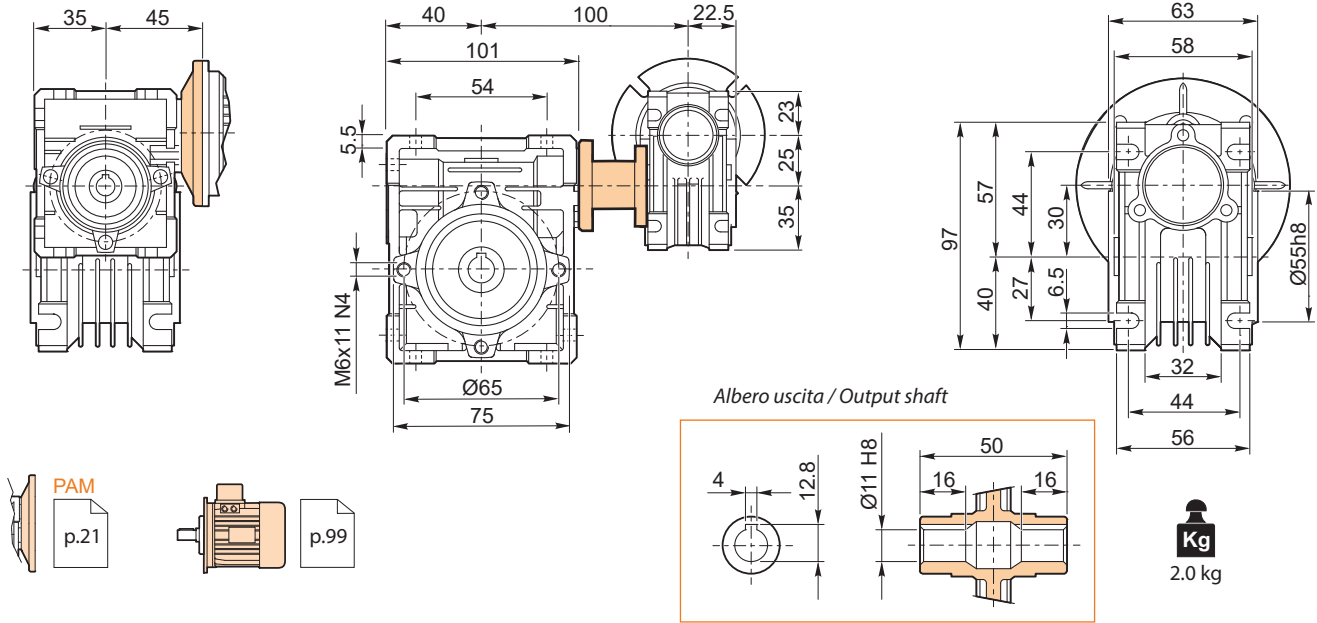


**FA DX**  
Standard

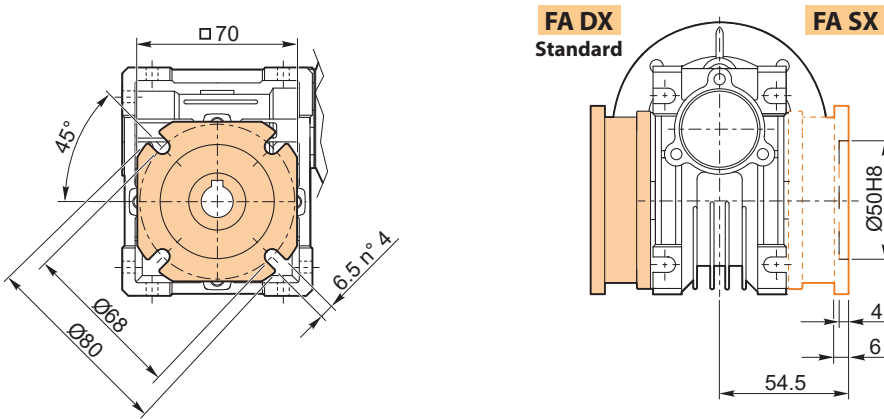
**FA SX**



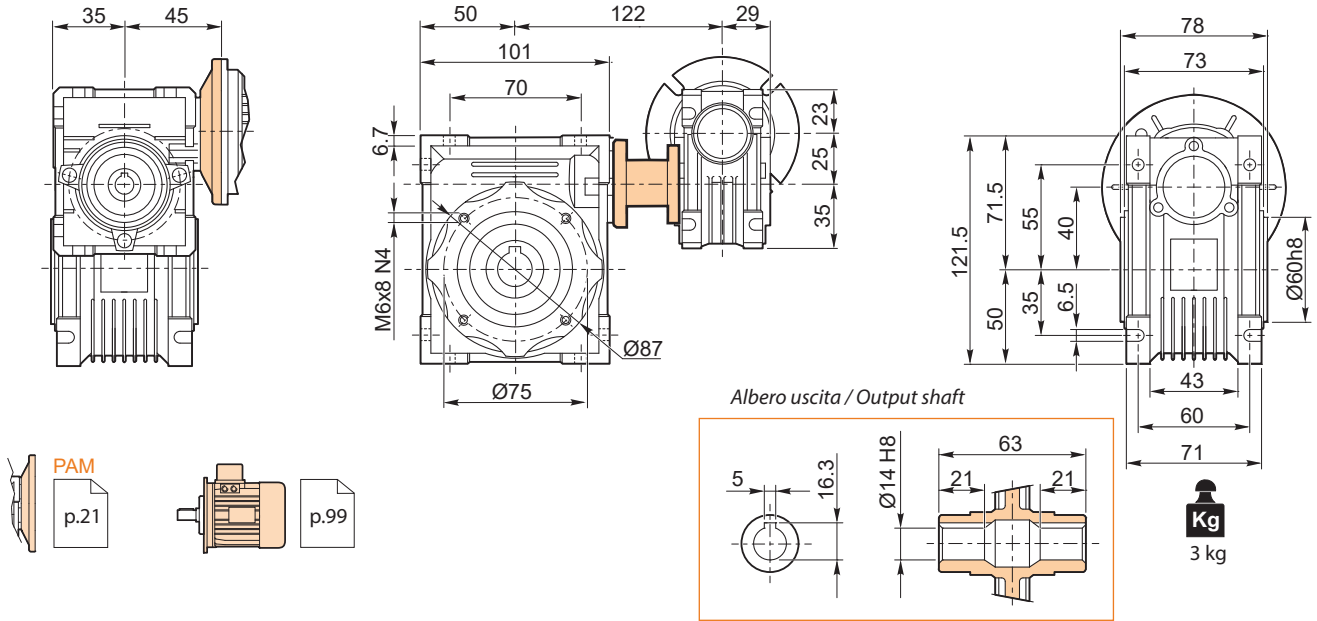
**VC 025 / 030 P...**



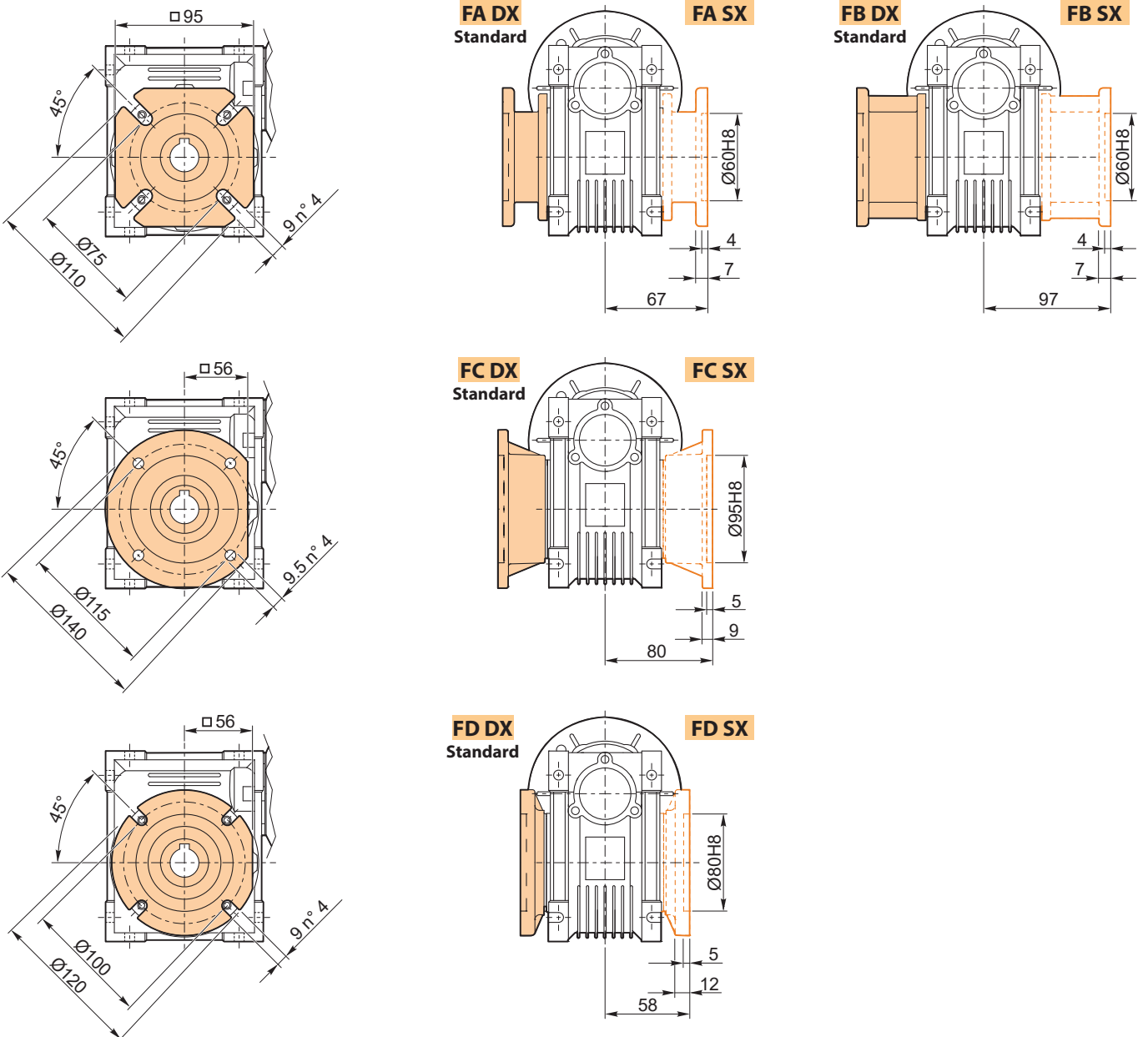
**VC 025 / 030 F...**



VC 025 / 040 P...



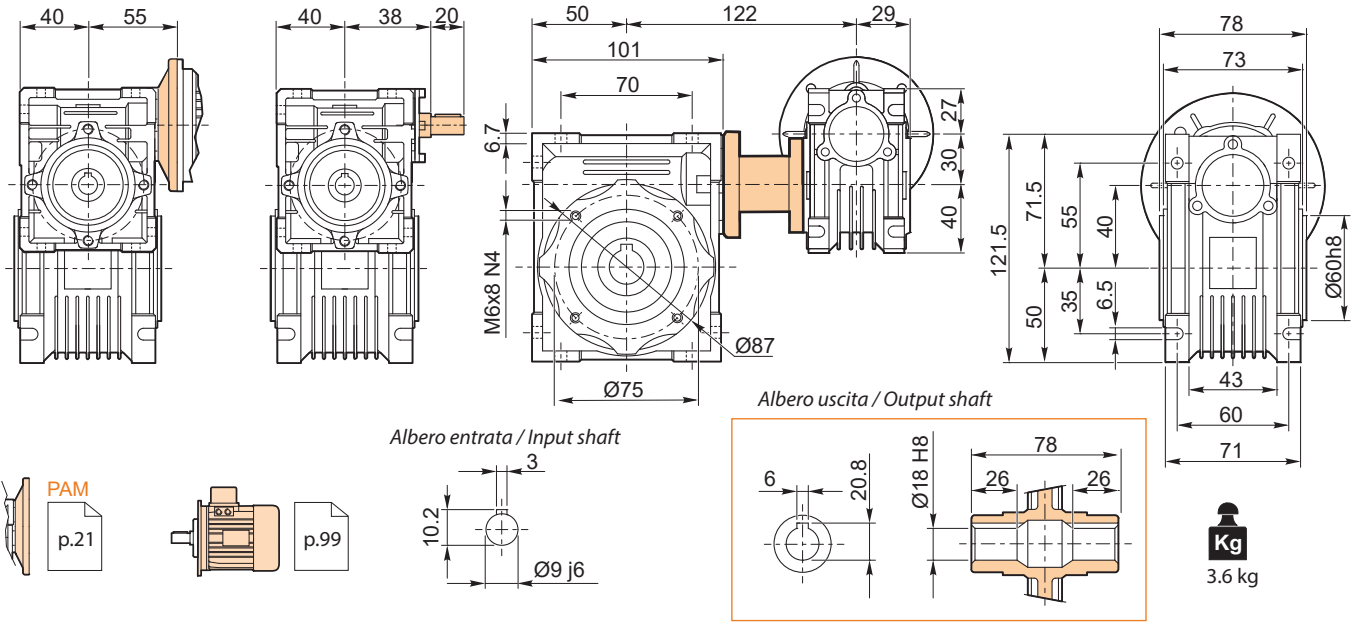
VC 025 / 040 F...





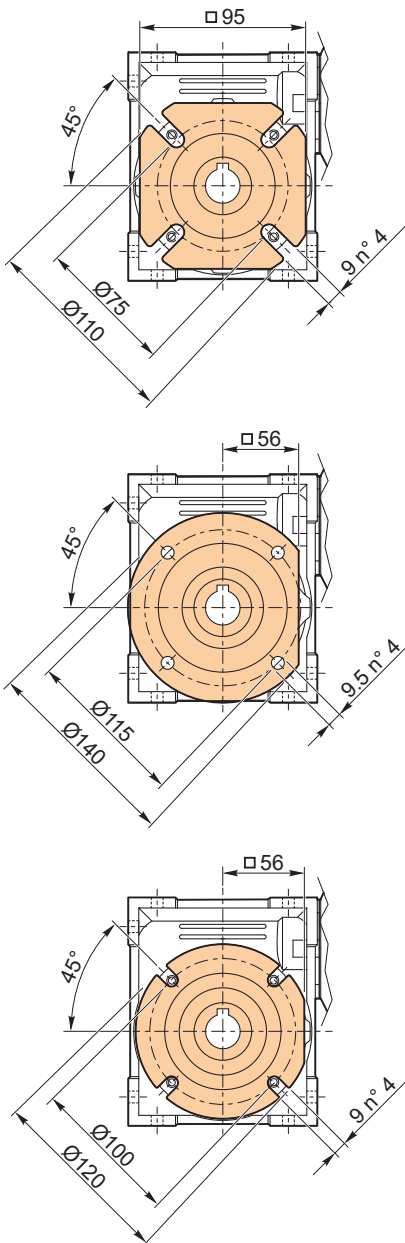
**VC 030 / 040 P ...**

**VS 030 / 040 P ...**



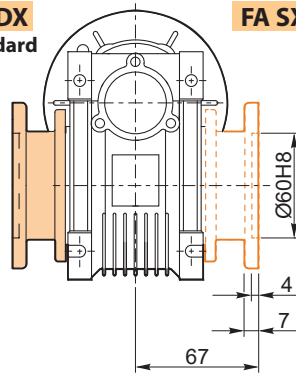
**VC 030 / 040 F...**

**VS 030 / 040 F...**



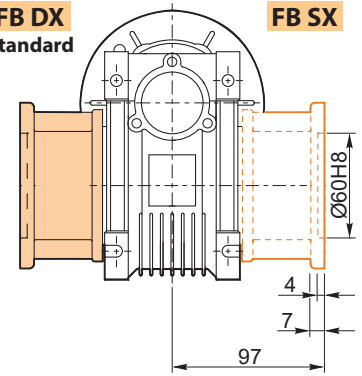
**FA DX**  
Standard

**FA SX**



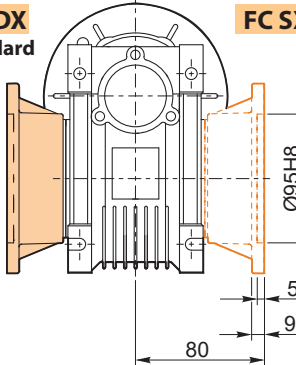
**FB DX**  
Standard

**FB SX**



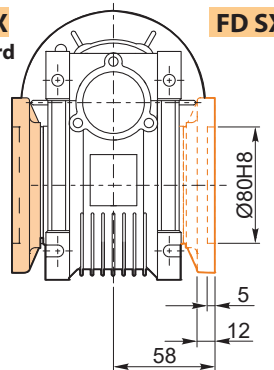
**FC DX**  
Standard

**FC SX**



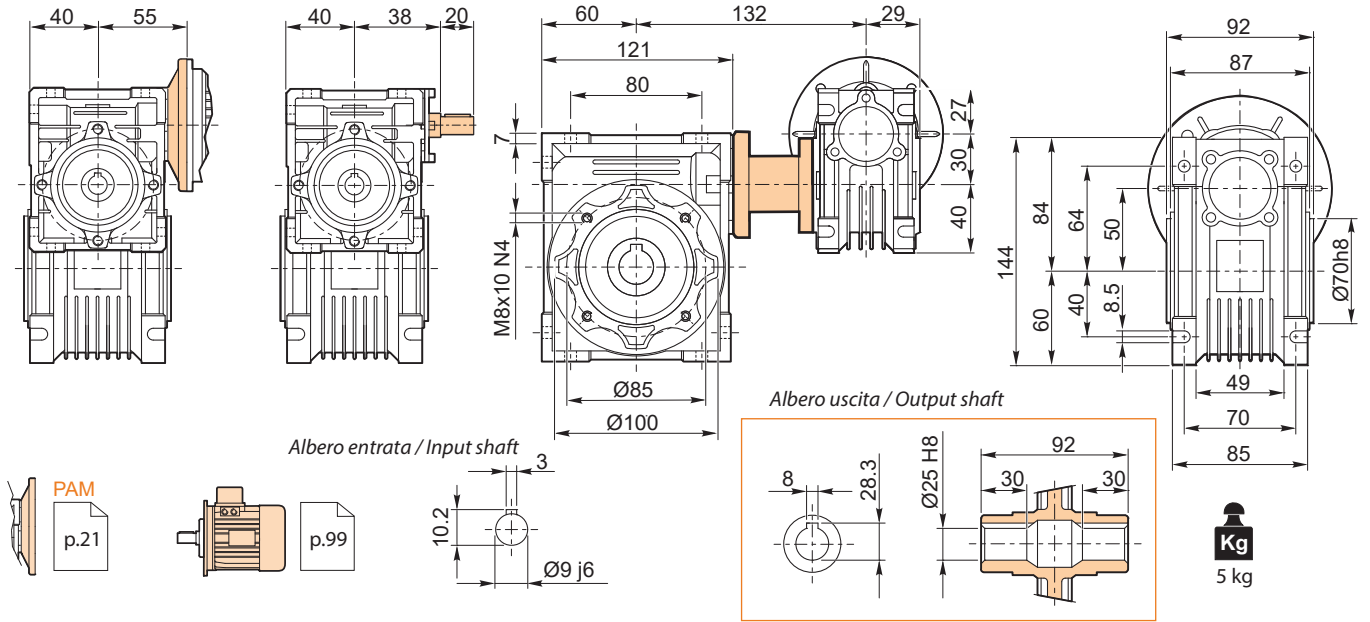
**FD DX**  
Standard

**FD SX**



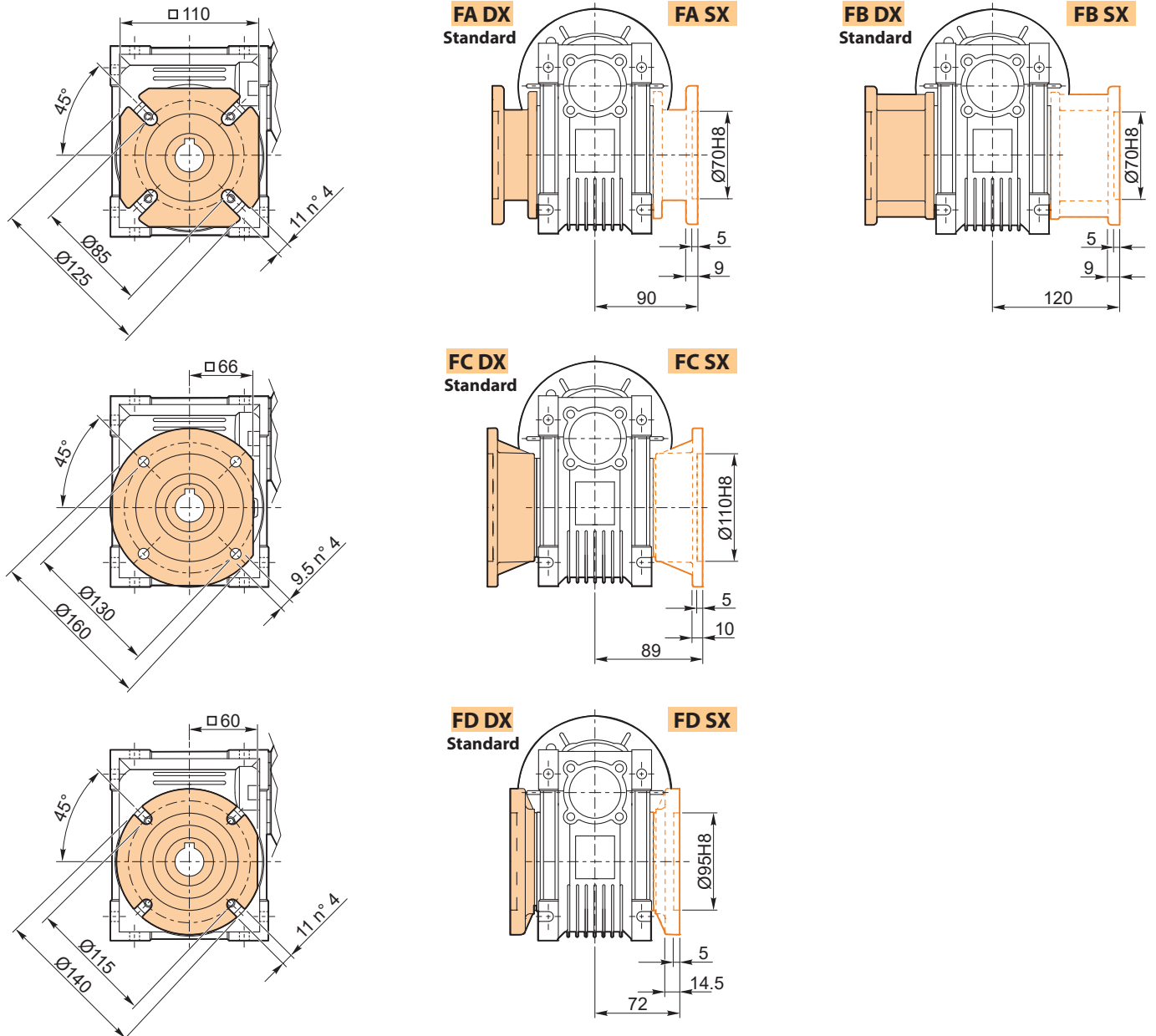
VC 030/050 P ...

VS 030/050 P ...



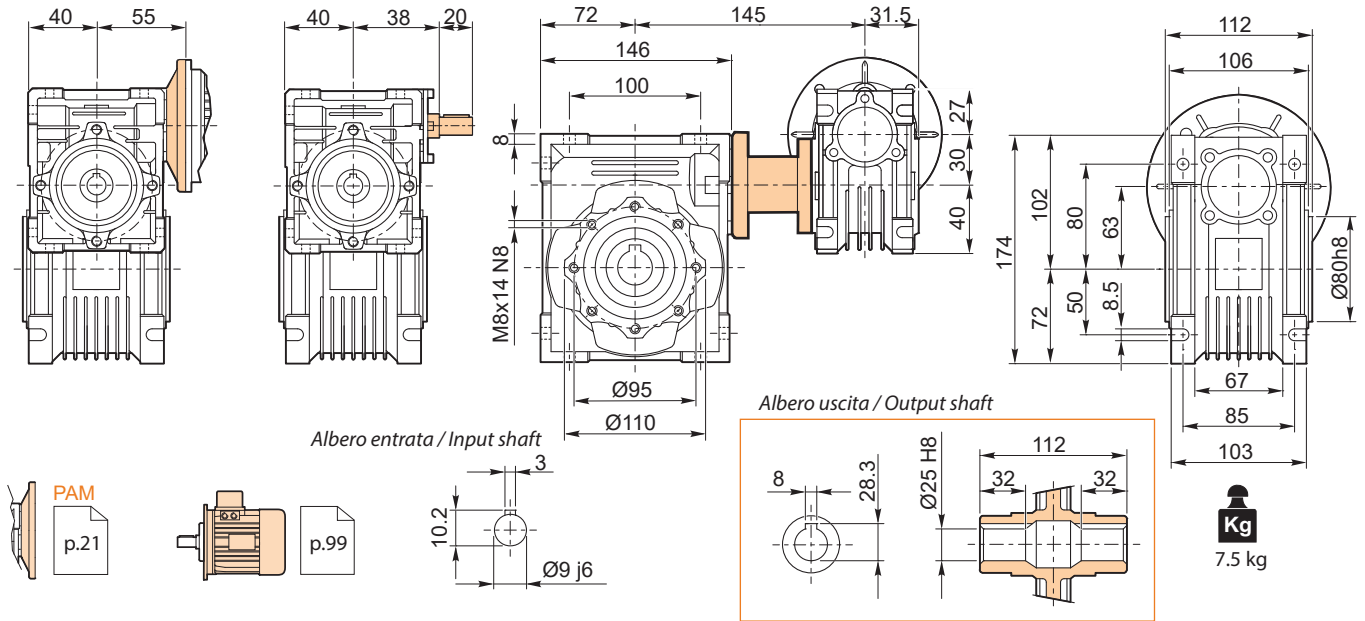
VC 030/050 F...

VS 030/050 F...



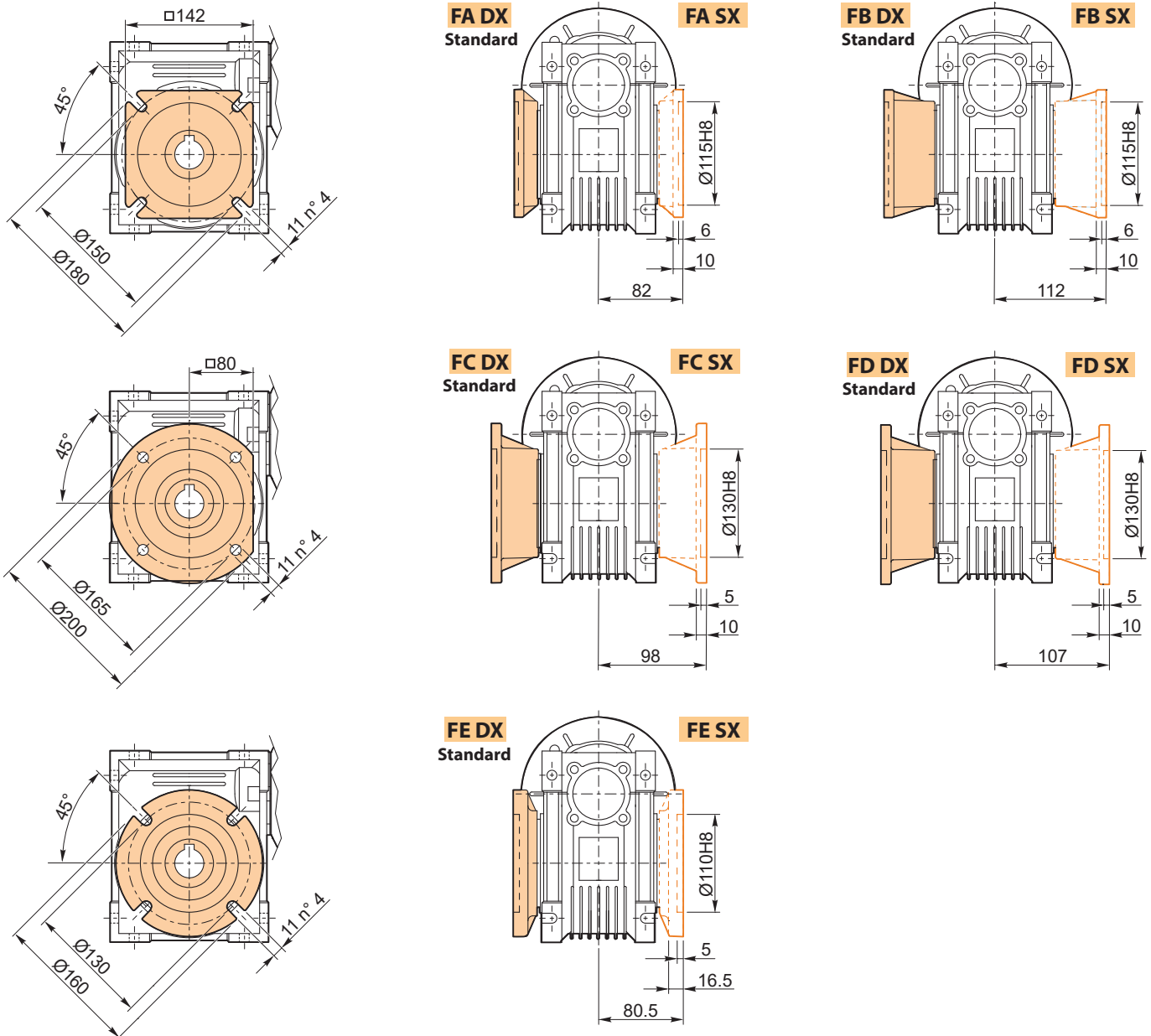
**VC 030 / 063 P ...**

**VS 030 / 063 P ...**



**VC 030 / 063 F...**

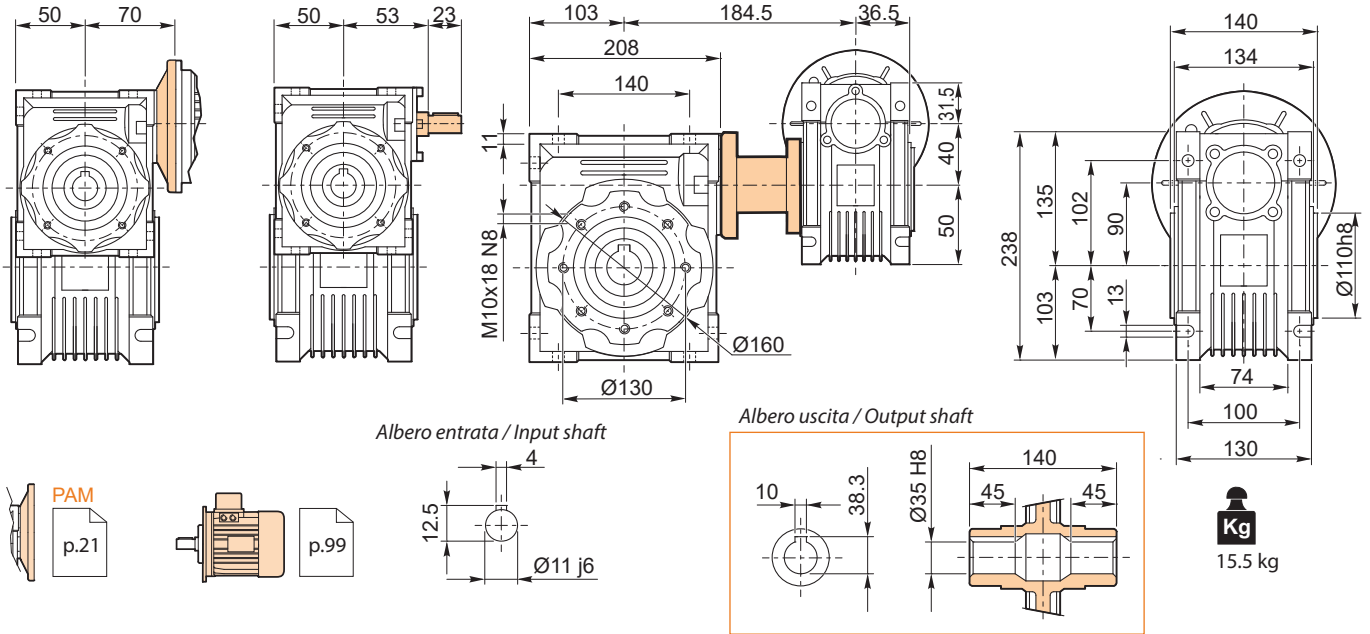
**VS 030 / 063 F...**





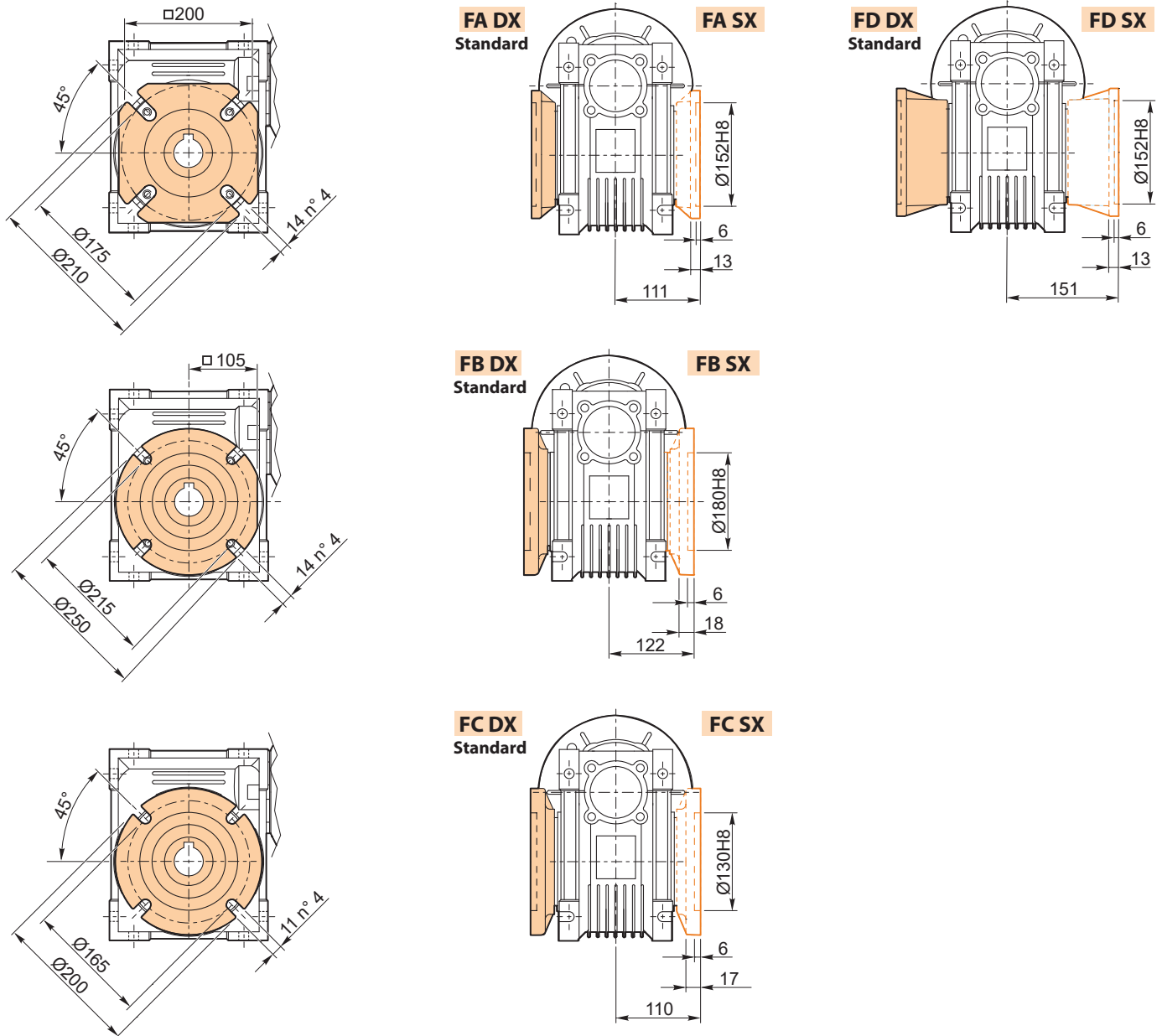
**VC 040/090 P ...**

**VS 040/090 P ...**



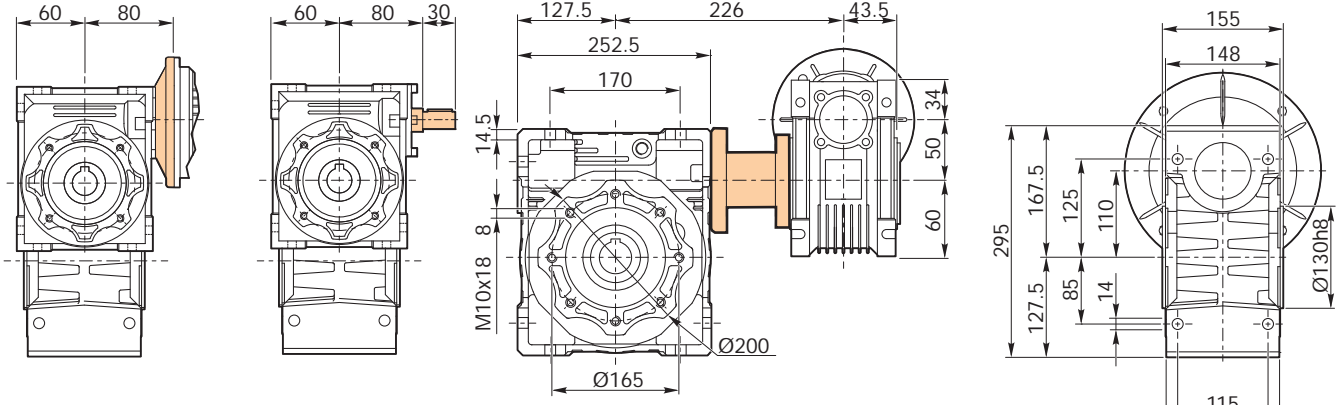
**VC 040/090 F...**

**VS 040/090 F...**



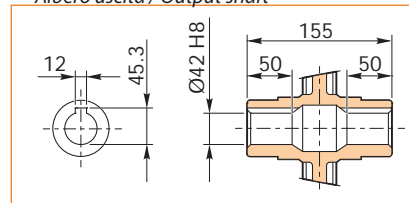
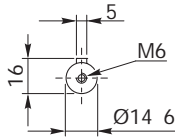
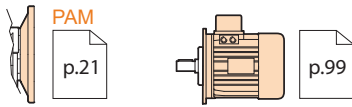
VC 050/ 110 P...

VS 050/ 110 P...



Albero entrata / Input shaft

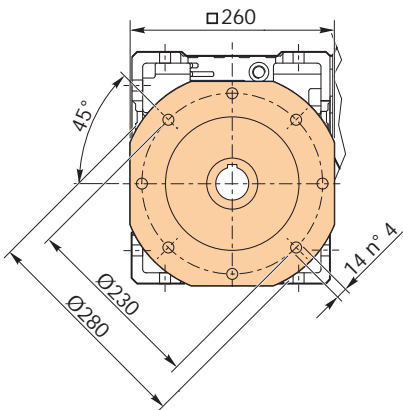
Albero uscita / Output shaft



**Kg**  
39 kg

VC 050 / 110 F...

VS 050 / 110 F...

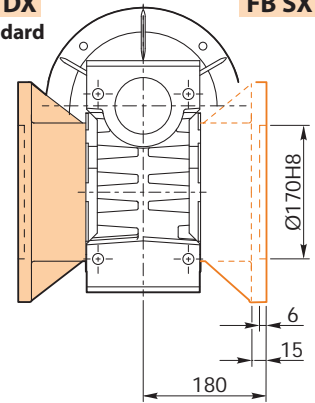
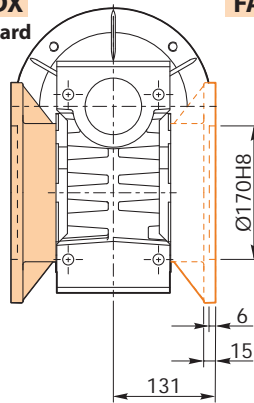


**FA DX**  
Standard

**FA SX**

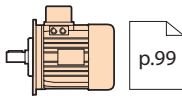
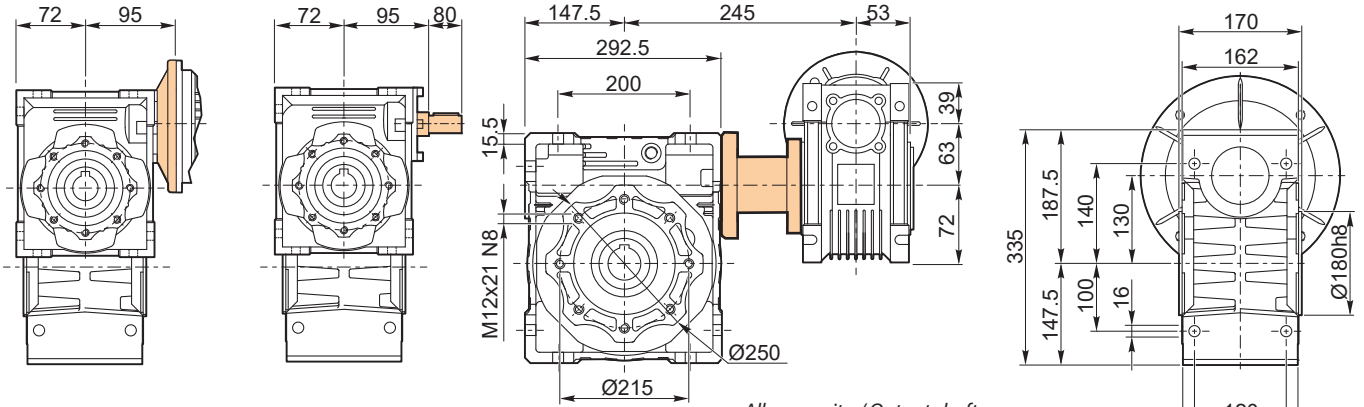
**FB DX**  
Standard

**FB SX**

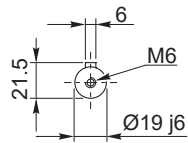


**VC 063 / 130 P ...**

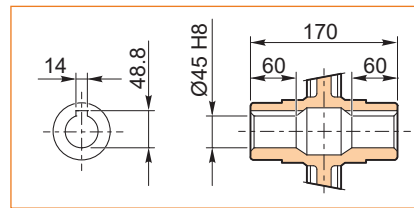
**VS 063 / 130 P ...**



Albero entrata / Input shaft



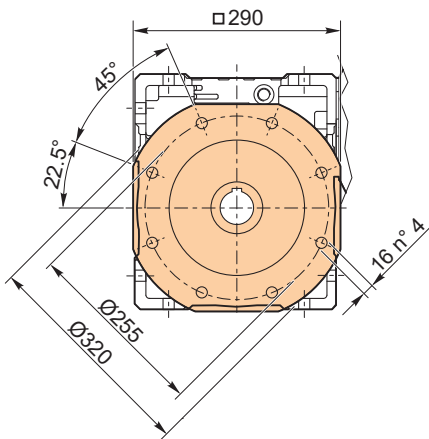
Albero uscita / Output shaft



**Kg**  
55 kg

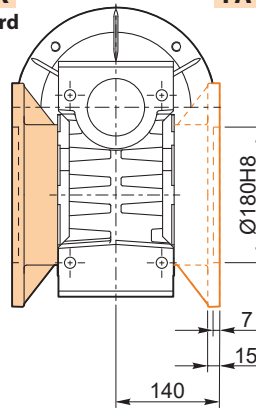
**VC 063 / 130 F...**

**VS 063 / 130 F...**



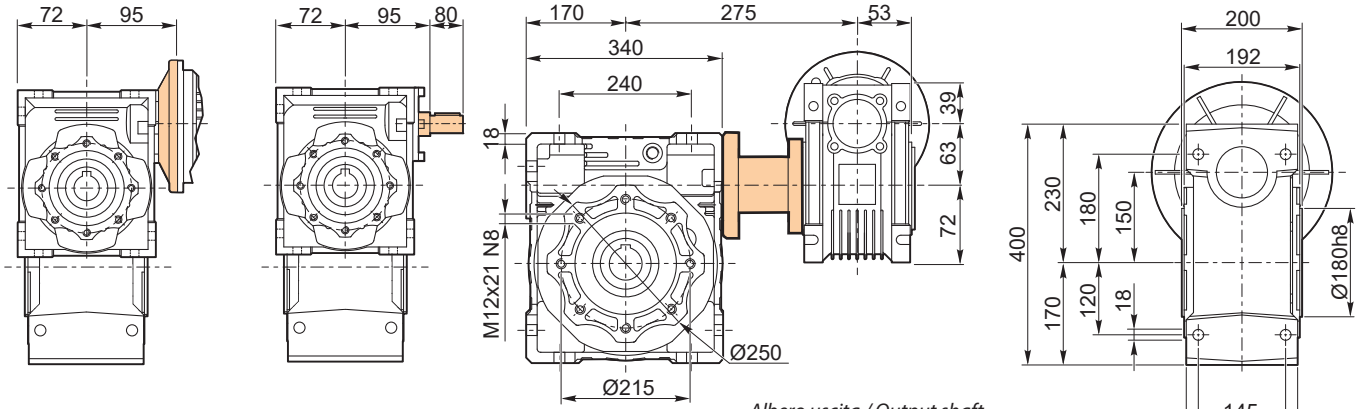
**FA DX**  
Standard

**FA SX**



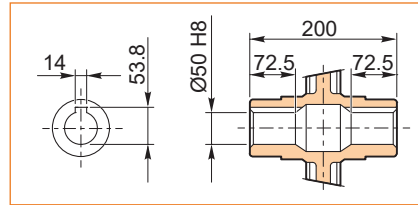
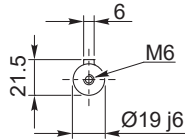
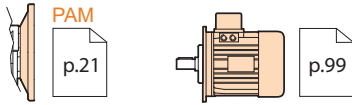
VC 063/ 150 P ...

VS 063/ 150 P ...



Albero entrata / Input shaft

Albero uscita / Output shaft



**Kg**  
92 kg

VC 063 / 150F...

VS 063 / 150 F...

**FA DX**  
Standard

**FA SX**

