

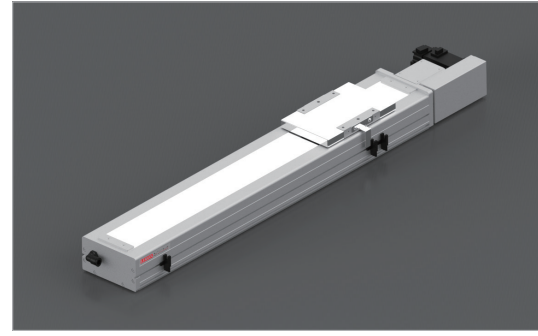
YTC135 亞標全密式同步帶驅動型 Belt Driven Linear Actuator

訂購型號代碼 Code

YTC135 - 500 - 4P - D01 - DB - M40 - P3 - A001

本體型號 Item NO.	行程 Stroke 100-4000 間隔 50/100	直線導軌滑塊數量 Block Quantity 4P	馬達方向 Motor Mounting Position D01 D02 D03 D04 D05 D06 D07 D08 D09	輔助滑塊 Auxiliary Block DB...輔助滑塊	馬達廠牌、功率 Motor Brand, Power Output M 三菱 Mitsubishi 10 - P 松下 Panasonic 20 200W Y 安川 Yaskawa 40 400W D 台達 Delta 75 - 1K -	限位传感器數量 Photoelectric Sensor P1: 1只 1PC P2: 2只 2PCS P3: 3只 3PCS 未標記, 无 NoMark/NoSensor	特注式樣 Special Order No.
----------------------	---	--------------------------------------	--	--	---	---	-------------------------------

注: 輔助滑塊選項相關參數參見標本P122.



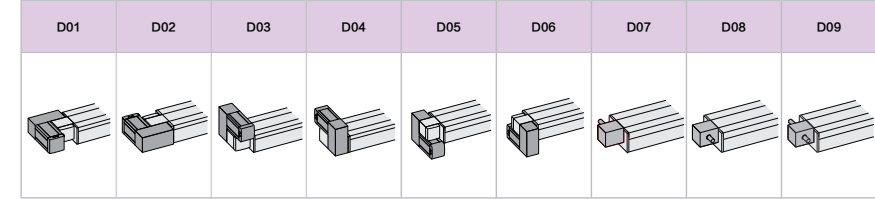
最大動態力和力矩 Max Permissible Forces And Torques

Type	4P
■ F(y) (N)	5370
■ F(z) (N)	5370
■ M(x) (N·m)	142
■ M(y) (N·m)	104
■ M(z) (N·m)	346

除了滿足最大負載和力矩外，還必須滿足以下公式：
All forces and torques relate to the following:

$$F_y \max + F_z \max + M_x \max + M_y \max + M_z \max \leq 1$$

馬達安裝方向 Motor Mounting Position Version



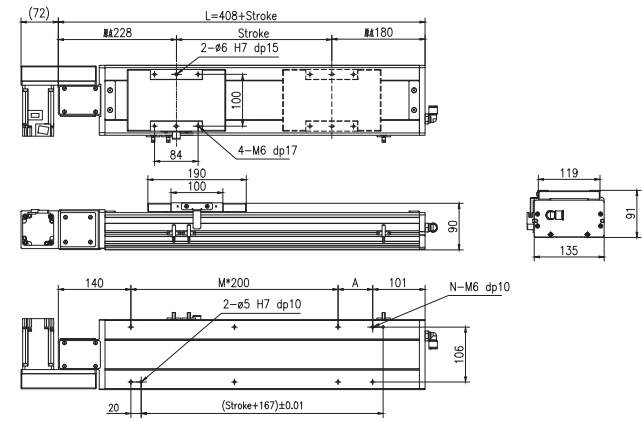
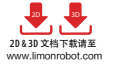
基本規格 Basic Specification

YTC135		4P(導軌滑塊數量) Block Quantity
技術參數	位置重複精度 Repetitive Accuracy (mm)	±0.05
	皮帶輪導程 Pulley Lead (mm)	110 / 50 #注2#Note2
	皮帶型號 Belt type	5M-25
	最高速度 Maximum Speed (mm/s)	3000
	最大可搬重量 Maximum Payload	水平使用Horizontal (kg) 40 垂直使用Vertical (kg) 12
Technical Parameters	最大空載扭矩 Max. No-load Driving Torque (N·m)	0.3
	最大扭矩 Max. Driving Torque (N·m)	6
	標準行程 Stroke (mm)	100-4000mm 100 Pitch
基本規格	AC伺服馬達容量 AC Servo Motor Output (W)	400
	高剛性直線滑軌 Linear Guide (mm)	15# × 2 PCS
	主機版面最大外形 Max Outline of Main Engine's Cross Section (mm)	135 × 91
	原點感應器 Home Sensor	EE-SX672(NPN)

#注1: 測定條件為無力矩的理想數據，根據力矩和加速度數據會相應改變，具體請參考選型軟件。
 #Note1 Data changes relevantly according to different torque and accelerated speed. Please refer to the Limon Calculator software.
 #注2: 皮帶輪原始導程為110mm，標準品配附減速機構，減速後導程為50mm。
 #Note 2 Pulley's original lead is 110mm, which standard type is equipped with reduction facility normally, and its lead is 50mm after deceleration.

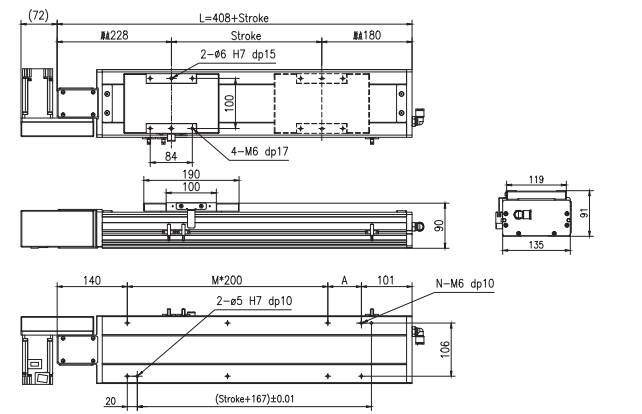
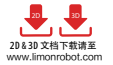
亞標全密式同步帶驅動型 YTC135 Belt Driven Linear Actuator

YTC135-4P-D01



行程 Stroke (mm)	100	200	300	400	500	600	700	800	900	1000	1100	1200	1300	1400	1500	1600	1700	1800	1900	2000
L	508	608	708	808	908	1008	1108	1208	1308	1408	1508	1608	1708	1808	1908	2008	2108	2208	2308	2408
A	67	167	67	167	67	167	67	167	67	167	67	167	67	167	67	167	67	167	67	167
M	1	1	2	2	3	3	4	4	5	5	6	6	7	7	8	8	9	9	10	10
N	6	6	8	8	10	10	12	12	14	14	16	16	18	18	20	20	22	22	24	24
重量 Weight (kg)	8.7	9.3	10	10.6	11.2	11.8	12.4	13.1	13.7	14.3	14.9	15.5	16.2	16.8	17.4	18	18.6	19.3	19.9	20.5
行程 Stroke (mm)	2100	2200	2300	2400	2500	2600	2700	2800	2900	3000	3100	3200	3300	3400	3500	3600	3700	3800	3900	4000
L	2508	2608	2708	2808	2908	3008	3108	3208	3308	3408	3508	3608	3708	3808	3908	4008	4108	4208	4308	4408
A	67	167	67	167	67	167	67	167	67	167	67	167	67	167	67	167	67	167	67	167
M	11	11	12	12	13	13	14	14	15	15	16	16	17	17	18	18	19	19	20	20
N	26	26	28	28	30	30	32	32	34	34	36	36	38	38	40	40	42	42	44	44
重量 Weight (kg)	21.1	21.7	22.4	23	23.6	24.2	24.8	25.5	26.1	26.7	27.3	27.9	28.6	29.2	29.8	30.4	31	31.7	32.3	32.9

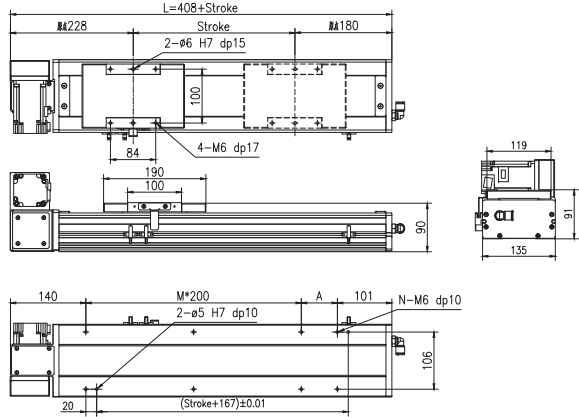
YTC135-4P-D02



行程 Stroke (mm)	100	200	300	400	500	600	700	800	900	1000	1100	1200	1300	1400	1500	1600	1700	1800	1900	2000
L	508	608	708	808	908	1008	1108	1208	1308	1408	1508	1608	1708	1808	1908	2008	2108	2208	2308	2408
A	67	167	67	167	67	167	67	167	67	167	67	167	67	167	67	167	67	167	67	167
M	1	1	2	2	3	3	4	4	5	5	6	6	7	7	8	8	9	9	10	10
N	6	6	8	8	10	10	12	12	14	14	16	16	18	18	20	20	22	22	24	24
重量 Weight (kg)	8.7	9.3	10	10.6	11.2	11.8	12.4	13.1	13.7	14.3	14.9	15.5	16.2	16.8	17.4	18	18.6	19.3	19.9	20.5
行程 Stroke (mm)	2100	2200	2300	2400	2500	2600	2700	2800	2900	3000	3100	3200	3300	3400	3500	3600	3700	3800	3900	4000
L	2508	2608	2708	2808	2908	3008	3108	3208	3308	3408	3508	3608	3708	3808	3908	4008	4108	4208	4308	4408
A	67	167	67	167	67	167	67	167	67	167	67	167	67	167	67	167	67	167	67	167
M	11	11	12	12	13	13	14	14	15	15	16	16	17	17	18	18	19	19	20	20
N	26	26	28	28	30	30	32	32	34	34	36	36	38	38	40	40	42	42	44	44
重量 Weight (kg)	21.1	21.7	22.4	23	23.6	24.2	24.8	25.5	26.1	26.7	27.3	27.9	28.6	29.2	29.8	30.4	31	31.7	32.3	32.9

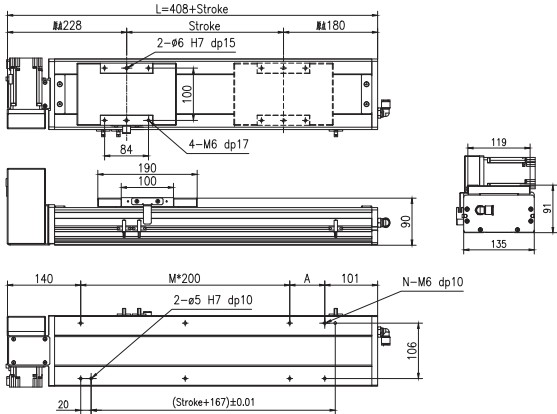
YTC135 亞標全密式同步帶驅動型 Belt Driven Linear Actuator

YTC135-4P-D03



行程 Stroke (mm)	100	200	300	400	500	600	700	800	900	1000	1100	1200	1300	1400	1500	1600	1700	1800	1900	2000
L	508	608	708	808	908	1008	1108	1208	1308	1408	1508	1608	1708	1808	1908	2008	2108	2208	2308	2408
A	67	167	67	167	67	167	67	167	67	167	67	167	67	167	67	167	67	167	67	167
M	1	1	2	2	3	3	4	4	5	5	6	6	7	7	8	8	9	9	10	10
N	6	6	8	8	10	10	12	12	14	14	16	16	18	18	20	20	22	22	24	24
重量 Weight (kg)	8.7	9.3	10	10.6	11.2	11.8	12.4	13.1	13.7	14.3	14.9	15.5	16.2	16.8	17.4	18	18.6	19.3	19.9	20.5
行程 Stroke (mm)	2100	2200	2300	2400	2500	2600	2700	2800	2900	3000	3100	3200	3300	3400	3500	3600	3700	3800	3900	4000
L	2508	2608	2708	2808	2908	3008	3108	3208	3308	3408	3508	3608	3708	3808	3908	4008	4108	4208	4308	4408
A	67	167	67	167	67	167	67	167	67	167	67	167	67	167	67	167	67	167	67	167
M	11	11	12	12	13	13	14	14	15	15	16	16	17	17	18	18	19	19	20	20
N	26	26	28	28	30	30	32	32	34	34	36	36	38	38	40	40	42	42	44	44
重量 Weight (kg)	21.1	21.7	22.4	23	23.6	24.2	24.8	25.5	26.1	26.7	27.3	27.9	28.6	29.2	29.8	30.4	31	31.7	32.3	32.9

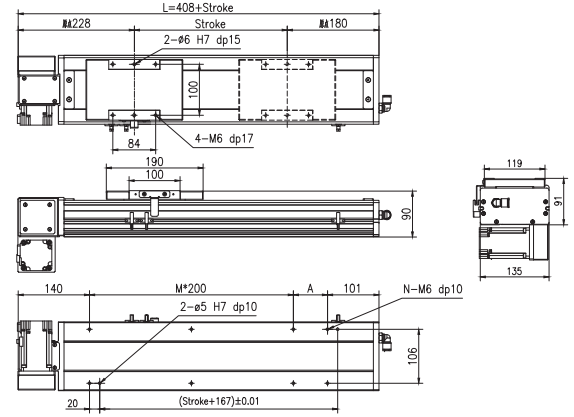
YTC135-4P-D04



行程 Stroke (mm)	100	200	300	400	500	600	700	800	900	1000	1100	1200	1300	1400	1500	1600	1700	1800	1900	2000
L	508	608	708	808	908	1008	1108	1208	1308	1408	1508	1608	1708	1808	1908	2008	2108	2208	2308	2408
A	67	167	67	167	67	167	67	167	67	167	67	167	67	167	67	167	67	167	67	167
M	1	1	2	2	3	3	4	4	5	5	6	6	7	7	8	8	9	9	10	10
N	6	6	8	8	10	10	12	12	14	14	16	16	18	18	20	20	22	22	24	24
重量 Weight (kg)	8.7	9.3	10	10.6	11.2	11.8	12.4	13.1	13.7	14.3	14.9	15.5	16.2	16.8	17.4	18	18.6	19.3	19.9	20.5
行程 Stroke (mm)	2100	2200	2300	2400	2500	2600	2700	2800	2900	3000	3100	3200	3300	3400	3500	3600	3700	3800	3900	4000
L	2508	2608	2708	2808	2908	3008	3108	3208	3308	3408	3508	3608	3708	3808	3908	4008	4108	4208	4308	4408
A	67	167	67	167	67	167	67	167	67	167	67	167	67	167	67	167	67	167	67	167
M	11	11	12	12	13	13	14	14	15	15	16	16	17	17	18	18	19	19	20	20
N	26	26	28	28	30	30	32	32	34	34	36	36	38	38	40	40	42	42	44	44
重量 Weight (kg)	21.1	21.7	22.4	23	23.6	24.2	24.8	25.5	26.1	26.7	27.3	27.9	28.6	29.2	29.8	30.4	31	31.7	32.3	32.9

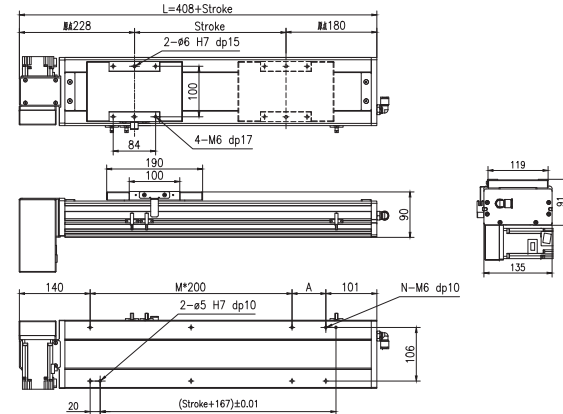
亞標全密式同步帶驅動型 YTC135 Belt Driven Linear Actuator

YTC135-4P-D05



行程 Stroke (mm)	100	200	300	400	500	600	700	800	900	1000	1100	1200	1300	1400	1500	1600	1700	1800	1900	2000
L	508	608	708	808	908	1008	1108	1208	1308	1408	1508	1608	1708	1808	1908	2008	2108	2208	2308	2408
A	67	167	67	167	67	167	67	167	67	167	67	167	67	167	67	167	67	167	67	167
M	1	1	2	2	3	3	4	4	5	5	6	6	7	7	8	8	9	9	10	10
N	6	6	8	8	10	10	12	12	14	14	16	16	18	18	20	20	22	22	24	24
重量 Weight (kg)	8.7	9.3	10	10.6	11.2	11.8	12.4	13.1	13.7	14.3	14.9	15.5	16.2	16.8	17.4	18	18.6	19.3	19.9	20.5
行程 Stroke (mm)	2100	2200	2300	2400	2500	2600	2700	2800	2900	3000	3100	3200	3300	3400	3500	3600	3700	3800	3900	4000
L	2508	2608	2708	2808	2908	3008	3108	3208	3308	3408	3508	3608	3708	3808	3908	4008	4108	4208	4308	4408
A	67	167	67	167	67	167	67	167	67	167	67	167	67	167	67	167	67	167	67	167
M	11	11	12	12	13	13	14	14	15	15	16	16	17	17	18	18	19	19	20	20
N	26	26	28	28	30	30	32	32	34	34	36	36	38	38	40	40	42	42	44	44
重量 Weight (kg)	21.1	21.7	22.4	23	23.6	24.2	24.8	25.5	26.1	26.7	27.3	27.9	28.6	29.2	29.8	30.4	31	31.7	32.3	32.9

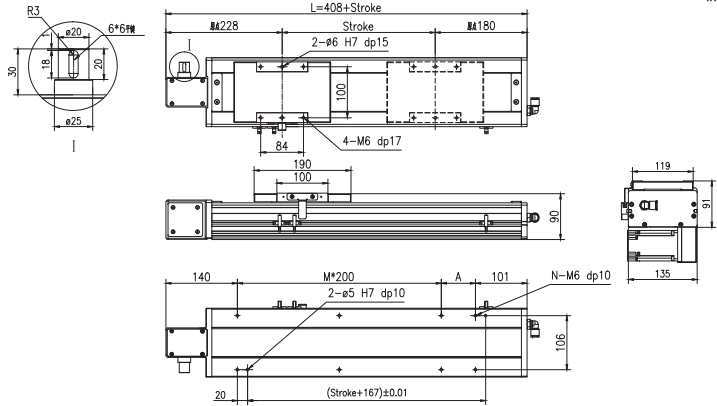
YTC135-4P-D06



行程 Stroke (mm)	100	200	300	400	500	600	700	800	900	1000	1100	1200	1300	1400	1500	1600	1700	1800	1900	2000
L	508	608	708	808	908	1008	1108	1208	1308	1408	1508	1608	1708	1808	1908	2008	2108	2208	2308	2408
A	67	167	67	167	67	167	67	167	67	167	67	167	67	167	67	167	67	167	67	167
M	1	1	2	2	3	3	4	4	5	5	6	6	7	7	8	8	9	9	10	10
N	6	6	8	8	10	10	12	12	14	14	16	16	18	18	20	20	22	22	24	24
重量 Weight (kg)	8.7	9.3	10	10.6	11.2	11.8	12.4	13.1	13.7	14.3	14.9	15.5	16.2	16.8	17.4	18	18.6	19.3	19.9	20.5
行程 Stroke (mm)	2100	2200	2300	2400	2500	2600	2700	2800	2900	3000	3100	3200	3300	3400	3500	3600	3700	3800	3900	4000
L	2508	2608	2708	2808	2908	3008	3108	3208	3308	3408	3508	3608	3708	3808	3908	4008	4108	4208	4308	4408
A	67	167	67	167	67	167	67	167	67	167	67	167	67	167	67	167	67	167	67	167
M	11	11	12	12	13	13	14	14	15	15	16	16	17	17	18	18	19	19	20	20
N	26	26	28	28	30	30	32	32	34	34	36	36	38	38	40	40	42	42	44	44
重量 Weight (kg)	21.1	21.7	22.4	23	23.6	24.2	24.8	25.5	26.1	26.7	27.3	27.9	28.6	29.2	29.8	30.4	31	31.7	32.3	32.9

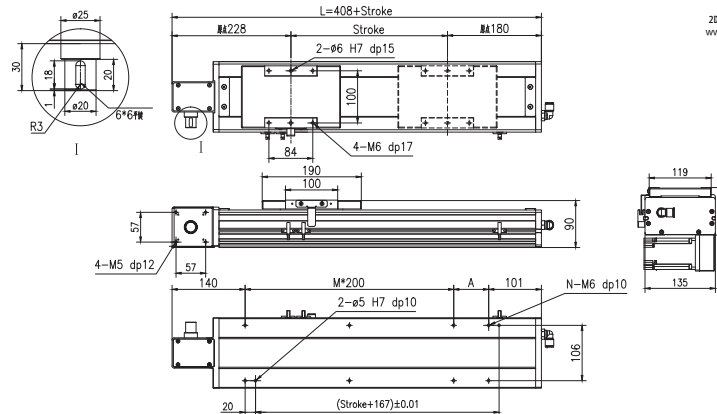
YTC135 亞標全密式同步帶驅動型 Belt Driven Linear Actuator

YTC135-4P-D07



行程 Stroke (mm)	100	200	300	400	500	600	700	800	900	1000	1100	1200	1300	1400	1500	1600	1700	1800	1900	2000
L	508	608	708	808	908	1008	1108	1208	1308	1408	1508	1608	1708	1808	1908	2008	2108	2208	2308	2408
A	67	167	67	167	67	167	67	167	67	167	67	167	67	167	67	167	67	167	67	167
M	1	1	2	2	3	3	4	4	5	5	6	6	7	7	8	8	9	9	10	10
N	6	6	8	8	10	10	12	12	14	14	16	16	18	18	20	20	22	22	24	24
重量 Weight (kg)	8.7	9.3	10	10.6	11.2	11.8	12.4	13.1	13.7	14.3	14.9	15.5	16.2	16.8	17.4	18	18.6	19.3	19.9	20.5
行程 Stroke (mm)	2100	2200	2300	2400	2500	2600	2700	2800	2900	3000	3100	3200	3300	3400	3500	3600	3700	3800	3900	4000
L	2508	2608	2708	2808	2908	3008	3108	3208	3308	3408	3508	3608	3708	3808	3908	4008	4108	4208	4308	4408
A	67	167	67	167	67	167	67	167	67	167	67	167	67	167	67	167	67	167	67	167
M	11	11	12	12	13	13	14	14	15	15	16	16	17	17	18	18	19	19	20	20
N	26	26	28	28	30	30	32	32	34	34	36	36	38	38	40	40	42	42	44	44
重量 Weight (kg)	21.1	21.7	22.4	23	23.6	24.2	24.8	25.5	26.1	26.7	27.3	27.9	28.6	29.2	29.8	30.4	31	31.7	32.3	32.9

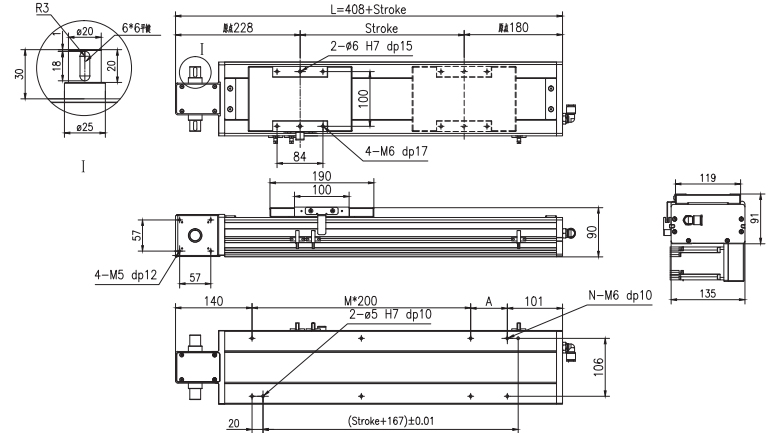
YTC135-4P-D08



行程 Stroke (mm)	100	200	300	400	500	600	700	800	900	1000	1100	1200	1300	1400	1500	1600	1700	1800	1900	2000
L	508	608	708	808	908	1008	1108	1208	1308	1408	1508	1608	1708	1808	1908	2008	2108	2208	2308	2408
A	67	167	67	167	67	167	67	167	67	167	67	167	67	167	67	167	67	167	67	167
M	1	1	2	2	3	3	4	4	5	5	6	6	7	7	8	8	9	9	10	10
N	6	6	8	8	10	10	12	12	14	14	16	16	18	18	20	20	22	22	24	24
重量 Weight (kg)	8.7	9.3	10	10.6	11.2	11.8	12.4	13.1	13.7	14.3	14.9	15.5	16.2	16.8	17.4	18	18.6	19.3	19.9	20.5
行程 Stroke (mm)	2100	2200	2300	2400	2500	2600	2700	2800	2900	3000	3100	3200	3300	3400	3500	3600	3700	3800	3900	4000
L	2508	2608	2708	2808	2908	3008	3108	3208	3308	3408	3508	3608	3708	3808	3908	4008	4108	4208	4308	4408
A	67	167	67	167	67	167	67	167	67	167	67	167	67	167	67	167	67	167	67	167
M	11	11	12	12	13	13	14	14	15	15	16	16	17	17	18	18	19	19	20	20
N	26	26	28	28	30	30	32	32	34	34	36	36	38	38	40	40	42	42	44	44
重量 Weight (kg)	21.1	21.7	22.4	23	23.6	24.2	24.8	25.5	26.1	26.7	27.3	27.9	28.6	29.2	29.8	30.4	31	31.7	32.3	32.9

亞標全密式同步帶驅動型 YTC135 Belt Driven Linear Actuator

YTC135-4P-D09



行程 Stroke (mm)	100	200	300	400	500	600	700	800	900	1000	1100	1200	1300	1400	1500	1600	1700	1800	1900	2000
L	508	608	708	808	908	1008	1108	1208	1308	1408	1508	1608	1708	1808	1908	2008	2108	2208	2308	2408
A	67	167	67	167	67	167	67	167	67	167	67	167	67	167	67	167	67	167	67	167
M	1	1	2	2	3	3	4	4	5	5	6	6	7	7	8	8	9	9	10	10
N	6	6	8	8	10	10	12	12	14	14	16	16	18	18	20	20	22	22	24	24
重量 Weight (kg)	8.7	9.3	10	10.6	11.2	11.8	12.4	13.1	13.7	14.3	14.9	15.5	16.2	16.8	17.4	18	18.6	19.3	19.9	20.5
行程 Stroke (mm)	2100	2200	2300	2400	2500	2600	2700	2800	2900	3000	3100	3200	3300	3400	3500	3600	3700	3800	3900	4000
L	2508	2608	2708	2808	2908	3008	3108	3208	3308	3408	3508	3608	3708	3808	3908	4008	4108	4208	4308	4408
A	67	167	67	167	67	167	67	167	67	167	67	167	67	167	67	167	67	167	67	167
M	11	11	12	12	13	13	14	14	15	15	16	16	17	17	18	18	19	19	20	20
N	26	26	28	28	30	30	32	32	34	34	36	36	38	38	40	40	42	42	44	44
重量 Weight (kg)	21.1	21.7	22.4	23	23.6	24.2	24.8	25.5	26.1	26.7	27.3	27.9	28.6	29.2	29.8	30.4	31	31.7	32.3	32.9