

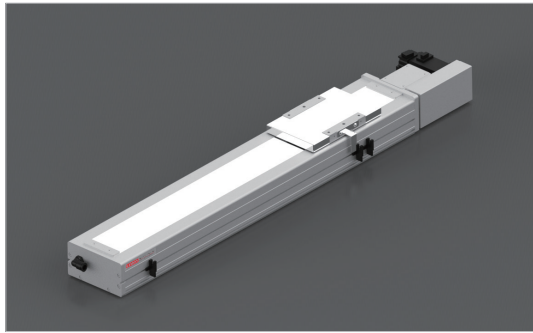
YTC 170 亞標全密式同步帶驅動型 Belt Driven Linear Actuator

訂購型號代碼 Code

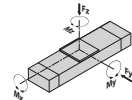
YTC170 - 500 - 4P - D01 - DB - M40 - P3 - A001

本體型號 Item NO.	行程 Stroke	直線導軌滑塊數量 Block Quantity	馬達方向 Motor Mounting Position	輔助滑塊 Auxiliary Block	馬達廠牌、功率 Motor Brand, Power Output	限位傳感器數量 Photoelectric Sensor	特注式樣 Special Order No.
100-3050, 同碼 app50	500	4P	D01, D02, D03, D04, D05, D06	DB...輔助滑塊	M 三菱 Mitsubishi 10 - P 松下 Panasonic 20 200W Y 安川 Yaskawa 40 400W D 台達 Delta 75 - 1K -	P1: 1只 1PC P2: 2只 2PCS P3: 3只 3PCS 未標記: 无 No Mark/No Sensor	

注：輔助滑塊選項相關參數參見樣本P122。



最大動態力和力矩 Max Permissible Forces And Torques



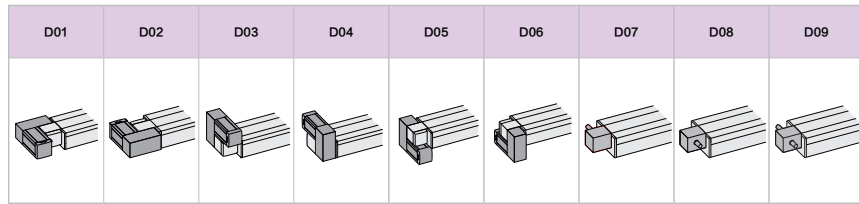
Type	4P
■F(y) (N)	7463
■F(z) (N)	7463
■M(x) (N·m)	339
■M(y) (N·m)	178
■M(z) (N·m)	742

除了滿足最大負載和力矩外，還必須滿足以下公式：

All forces and torques relate to the following:

$$\frac{F_y}{F_y \max.} + \frac{F_z}{F_z \max.} + \frac{M_x}{M_x \max.} + \frac{M_y}{M_y \max.} + \frac{M_z}{M_z \max.} \leq 1$$

馬達安裝方向 Motor Mounting Position Version



基本規格 Basic Specification

YTC 170		4P(導軌滑塊數量) Block Quantity
技術參數	位置重複精度 Repetitive Accuracy (mm)	±0.05
	皮帶輪導程 Pulley Lead (mm)	100 / 40 #注2#Note2
	皮帶型號 Belt type	5M-30
	最高速度 Maximum Speed (mm/s)	2400
	最大可搬重量 Maximum Payload	45
Technical Parameters	最大可搬重量 Maximum Payload	20
	最大空載扭矩 Max. No-load Driving Torque (N·m)	0.3
基本規格	最大扭矩 Max. Driving Torque (N·m)	6
	標準行程 Stroke (mm)	100-4000 mm/ 100 Pitch
	AC 伺服馬達容量 AC Servo Motor Output (W)	400
	高剛性直線滑軌 Linear Guide (mm)	20# x 2 PCS
	皮帶寬度 Belt Width	30
Basic Specification	主機版面最大外形 Max Outline of Main Engine's Cross Section (mm)	170 x 107
	原點感應器 Home Sensor	EE-SX672(NPN)

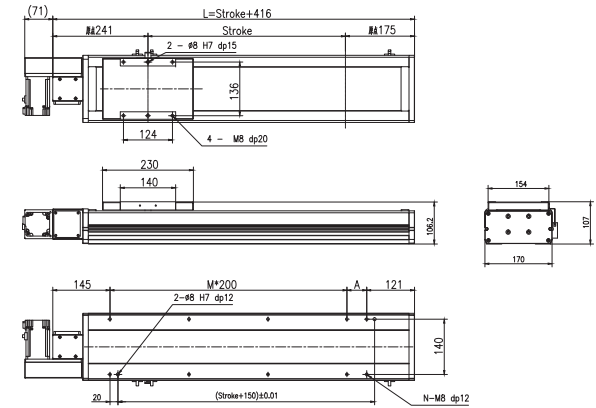
#注1: 測定條件為無力矩的理想數據，根據力矩和加速度數據會相應改變，具體請參考選型軟件。
 #注2: 皮帶輪原導程為100mm，標準品默認附減速機構，減速後導程為40mm。
 #注3: 2 Pulley's original lead is 100mm, which standard type is equipped with reduction facility normally, and its lead is 40mm after deceleration.

亞標全密式同步帶驅動型 YTC170 Belt Driven Linear Actuator

YTC170-4P-D01



2D & 3D 文件下載請至
www.limonrobot.com

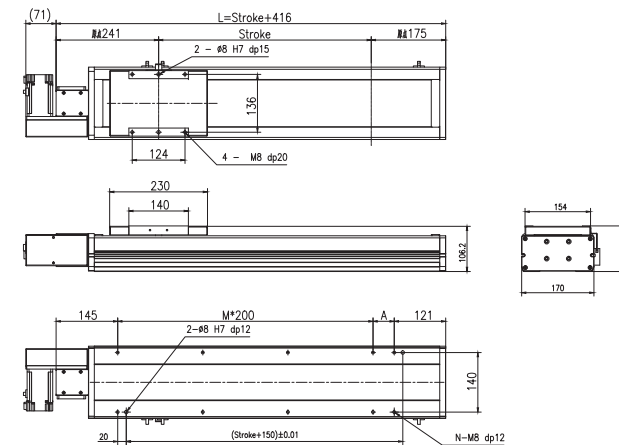


行程 Stroke (mm)	100	200	300	400	500	600	700	800	900	1000	1100	1200	1300	1400	1500	1600	1700	1800	1900	2000
L	516	616	716	816	916	1016	1116	1216	1316	1416	1516	1616	1716	1816	1916	2016	2116	2216	2316	2416
A	50	150	50	150	50	150	50	150	50	150	50	150	50	150	50	150	50	150	50	150
M	1	1	2	2	3	3	4	4	5	5	6	6	7	7	8	8	9	9	10	10
N	6	6	8	8	10	10	12	12	14	14	16	16	18	18	20	20	22	22	24	24
重量 Weight (kg)	12	14.6	16.2	17.8	19.4	21	22.6	24.2	25.8	27.4	29	30.6	32.2	33.8	35.4	37	38.6	40.2	41.8	43.4
行程 Stroke (mm)	2100	2200	2300	2400	2500	2600	2700	2800	2900	3000	3100	3200	3300	3400	3500	3600	3700	3800	3900	4000
L	2516	2616	2716	2816	2916	3016	3116	3216	3316	3416	3516	3616	3716	3816	3916	4016	4116	4216	4316	4416
A	50	150	50	150	50	150	50	150	50	150	50	150	50	150	50	150	50	150	50	150
M	11	11	12	12	13	13	14	14	15	15	16	16	17	17	18	18	19	19	20	20
N	26	26	28	28	30	30	32	32	34	34	36	36	38	38	40	40	42	42	44	44
重量 Weight (kg)	45	46.6	48.2	49.8	51.4	53	54.6	56.2	57.8	59.4	61	62.6	64.2	65.8	67.4	69	70.6	72.2	73.8	75.4

YTC170-4P-D02



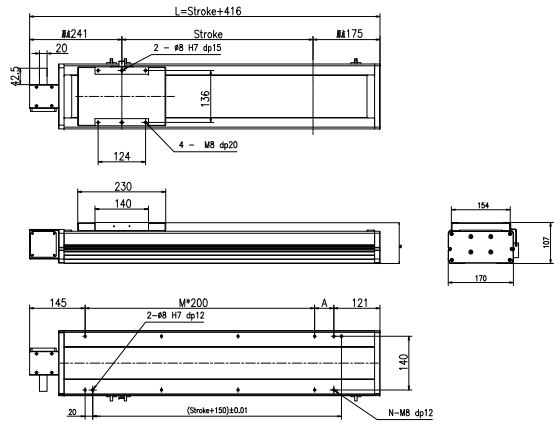
2D & 3D 文件下載請至
www.limonrobot.com



行程 Stroke (mm)	100	200	300	400	500	600	700	800	900	1000	1100	1200	1300	1400	1500	1600	1700	1800	1900	2000
L	516	616	716	816	916	1016	1116	1216	1316	1416	1516	1616	1716	1816	1916	2016	2116	2216	2316	2416
A	50	150	50	150	50	150	50	150	50	150	50	150	50	150	50	150	50	150	50	150
M	1	1	2	2	3	3	4	4	5	5	6	6	7	7	8	8	9	9	10	10
N	6	6	8	8	10	10	12	12	14	14	16	16	18	18	20	20	22	22	24	24
重量 Weight (kg)	12	14.6	16.2	17.8	19.4	21	22.6	24.2	25.8	27.4	29	30.6	32.2	33.8	35.4	37	38.6	40.2	41.8	43.4
行程 Stroke (mm)	2100	2200	2300	2400	2500	2600	2700	2800	2900	3000	3100	3200	3300	3400	3500	3600	3700	3800	3900	4000
L	2516	2616	2716	2816	2916	3016	3116	3216	3316	3416	3516	3616	3716	3816	3916	4016	4116	4216	4316	4416
A	50	150	50	150	50	150	50	150	50	150	50	150	50	150	50	150	50	150	50	150
M	11	11	12	12	13	13	14	14	15	15	16	16	17	17	18	18	19	19	20	20
N	26	26	28	28	30	30	32	32	34	34	36	36	38	38	40	40	42	42	44	44
重量 Weight (kg)	45	46.6	48.2	49.8	51.4	53	54.6	56.2	57.8	59.4	61	62.6	64.2	65.8	67.4	69	70.6	72.2	73.8	75.4

YTC 170 亞標全密式同步帶驅動型 Belt Driven Linear Actuator

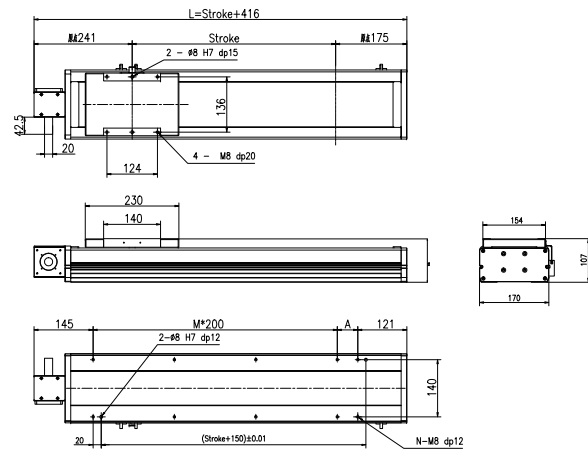
YTC170-4P-D07



2D & 3D 文档下载请至
www.limonrobot.com

行程 Stroke (mm)	100	200	300	400	500	600	700	800	900	1000	1100	1200	1300	1400	1500	1600	1700	1800	1900	2000
L	516	616	716	816	916	1016	1116	1216	1316	1416	1516	1616	1716	1816	1916	2016	2116	2216	2316	2416
A	50	150	50	150	50	150	50	150	50	150	50	150	50	150	50	150	50	150	50	150
M	1	1	2	2	3	3	4	4	5	5	6	6	7	7	8	8	9	9	10	10
N	6	6	8	8	10	10	12	12	14	14	16	16	18	18	20	20	22	22	24	24
重量 Weight (kg)	12	14.6	16.2	17.8	19.4	21	22.6	24.2	25.8	27.4	29	30.6	32.2	33.8	35.4	37	38.6	40.2	41.8	43.4
行程 Stroke (mm)	2100	2200	2300	2400	2500	2600	2700	2800	2900	3000	3100	3200	3300	3400	3500	3600	3700	3800	3900	4000
L	2516	2616	2716	2816	2916	3016	3116	3216	3316	3416	3516	3616	3716	3816	3916	4016	4116	4216	4316	4416
A	50	150	50	150	50	150	50	150	50	150	50	150	50	150	50	150	50	150	50	150
M	11	11	12	12	13	13	14	14	15	15	16	16	17	17	18	18	19	19	20	20
N	26	26	28	28	30	30	32	32	34	34	36	36	38	38	40	40	42	42	44	44
重量 Weight (kg)	45	46.6	48.2	49.8	51.4	53	54.6	56.2	57.8	59.4	61	62.6	64.2	65.8	67.4	69	70.6	72.2	73.8	75.4

YTC170-4P-D08

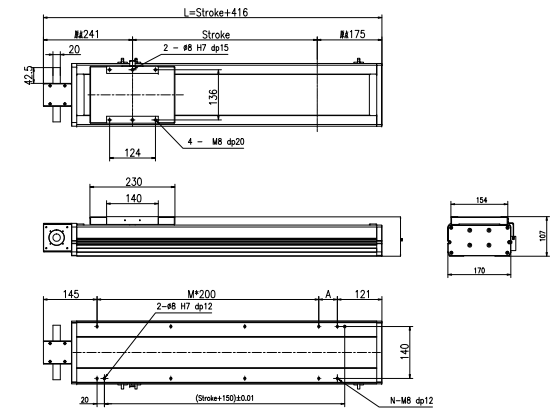


2D & 3D 文档下载请至
www.limonrobot.com

行程 Stroke (mm)	100	200	300	400	500	600	700	800	900	1000	1100	1200	1300	1400	1500	1600	1700	1800	1900	2000
L	516	616	716	816	916	1016	1116	1216	1316	1416	1516	1616	1716	1816	1916	2016	2116	2216	2316	2416
A	50	150	50	150	50	150	50	150	50	150	50	150	50	150	50	150	50	150	50	150
M	1	1	2	2	3	3	4	4	5	5	6	6	7	7	8	8	9	9	10	10
N	6	6	8	8	10	10	12	12	14	14	16	16	18	18	20	20	22	22	24	24
重量 Weight (kg)	12	14.6	16.2	17.8	19.4	21	22.6	24.2	25.8	27.4	29	30.6	32.2	33.8	35.4	37	38.6	40.2	41.8	43.4
行程 Stroke (mm)	2100	2200	2300	2400	2500	2600	2700	2800	2900	3000	3100	3200	3300	3400	3500	3600	3700	3800	3900	4000
L	2516	2616	2716	2816	2916	3016	3116	3216	3316	3416	3516	3616	3716	3816	3916	4016	4116	4216	4316	4416
A	50	150	50	150	50	150	50	150	50	150	50	150	50	150	50	150	50	150	50	150
M	11	11	12	12	13	13	14	14	15	15	16	16	17	17	18	18	19	19	20	20
N	26	26	28	28	30	30	32	32	34	34	36	36	38	38	40	40	42	42	44	44
重量 Weight (kg)	45	46.6	48.2	49.8	51.4	53	54.6	56.2	57.8	59.4	61	62.6	64.2	65.8	67.4	69	70.6	72.2	73.8	75.4

亞標全密式同步帶驅動型 YTC 170 Belt Driven Linear Actuator

YTC170-4P-D09



2D & 3D 文档下载请至
www.limonrobot.com

行程 Stroke (mm)	100	200	300	400	500	600	700	800	900	1000	1100	1200	1300	1400	1500	1600	1700	1800	1900	2000
L	516	616	716	816	916	1016	1116	1216	1316	1416	1516	1616	1716	1816	1916	2016	2116	2216	2316	2416
A	50	150	50	150	50	150	50	150	50	150	50	150	50	150	50	150	50	150	50	150
M	1	1	2	2	3	3	4	4	5	5	6	6	7	7	8	8	9	9	10	10
N	6	6	8	8	10	10	12	12	14	14	16	16	18	18	20	20	22	22	24	24
重量 Weight (kg)	12	14.6	16.2	17.8	19.4	21	22.6	24.2	25.8	27.4	29	30.6	32.2	33.8	35.4	37	38.6	40.2	41.8	43.4
行程 Stroke (mm)	2100	2200	2300	2400	2500	2600	2700	2800	2900	3000	3100	3200	3300	3400	3500	3600	3700	3800	3900	4000
L	2516	2616	2716	2816	2916	3016	3116	3216	3316	3416	3516	3616	3716	3816	3916	4016	4116	4216	4316	4416
A	50	150	50	150	50	150	50	150	50	150	50	150	50	150	50	150	50	150	50	150
M	11	11	12	12	13	13	14	14	15	15	16	16	17	17	18	18	19	19	20	20
N	26	26	28	28	30	30	32	32	34	34	36	36	38	38	40	40	42	42	44	44
重量 Weight (kg)	45	46.6	48.2	49.8	51.4	53	54.6	56.2	57.8	59.4	61	62.6	64.2	65.8	67.4	69	70.6	72.2	73.8	75.4