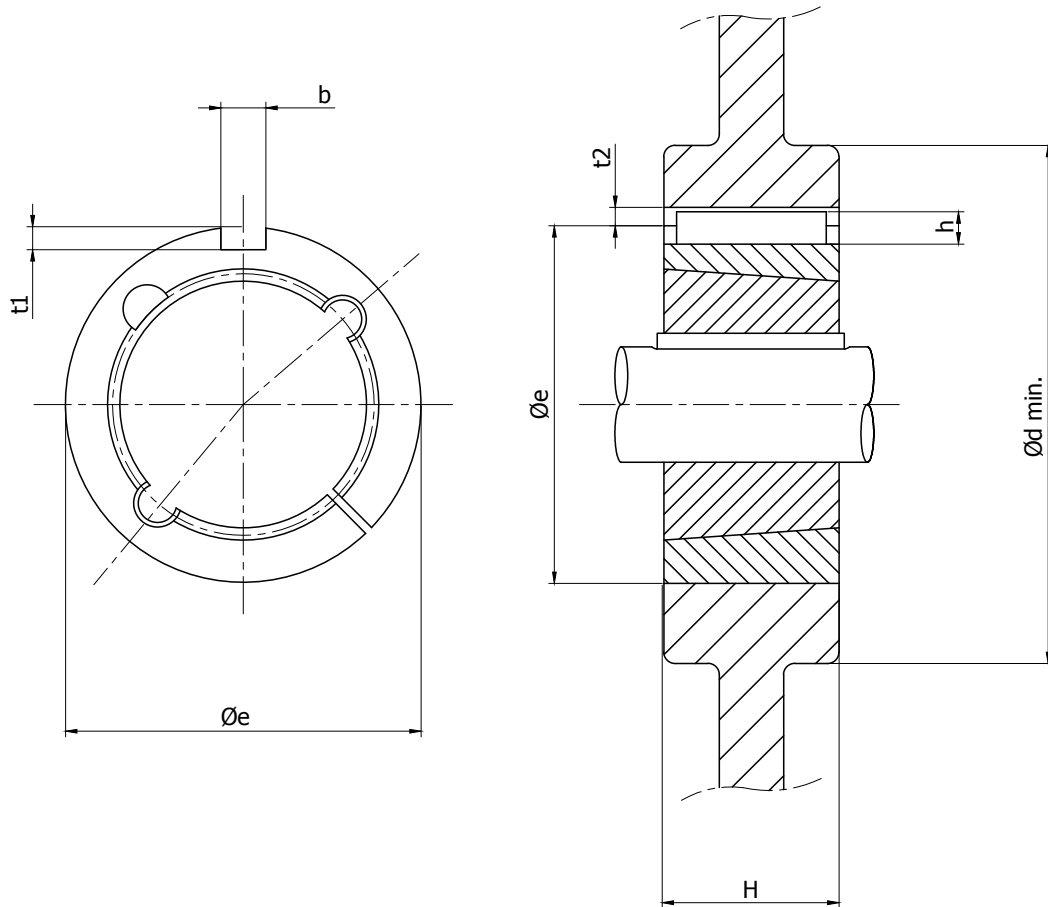


Adattatori per bussole coniche
Adaptors for taper bushes
Passtücke für Spannbuchsen
Adaptateurs pour moyeu amovible
Adaptatores para casquillos cónicos



Ghisa **Cast iron** **Grauguss** **Fonte** **Hierro fundido**
EN-GJL-250 UNI EN 1561 **EN-GJL-250 UNI EN 1561** **EN-GJL-250 UNI EN 1561** **EN-GJL-250 UNI EN 1561** **EN-GJL-250 UNI EN 1561**

Cod.	per Bussola (*) for Bush (*) für Buchse (*) pour Moyeux amovibles (*) para Casquillos cónicos (*)	Øe	H	b x h		t1	t2	Ød min.	
				per Linguetta UNI 6604 (*) for Key UNI 6604 (*) für Passfeder UNI 6604 (*) pour Clavette UNI 6604 (*) para Claves UNI 6604 (*)				Ghisa Cast Iron Grauguss Fonte Hierro fundido	Acciaio Steel Stahl Acier Acero
ABC1008	1008	60	22	5 x 5		3,0	2,3	60	75
ABC1210	1210	85	25	6 x 6		3,5	2,8	85	105
ABC1610	1610	95	25	10 x 8		5,0	3,3	95	115
ABC1615	1615	95	38	10 x 8		5,0	3,3	95	115
ABC2517	2517	130	45	16 x 10		6,0	4,3	130	150
ABC3030	3030	160	76	20 x 12		7,5	4,9	160	190
ABC3535	3535	200	90	22 x 14		7,0 (**)	7,4 (**)	200	240
ABC4040	4040	240	102	24 x 14		7,0 (**)	7,4 (**)	240	290

(*) esclusa / not included / nicht eingeschlossen / non inclus / no incluido

(**) Queste dimensioni divergono dai requisiti della norma UNI 6604 / These dimensions differ from the requirements of UNI 6604

Diese Maße weichen von den Anforderungen der Norm UNI 6604 ab / Ces dimensions s'écartent des exigences de la norme UNI 6604

Estas dimensiones difieren de los requisitos de la norma UNI 6604